

Compact Radio 4

Nøyaktig og stabil energimåling. Utstyrt med trådløs fjernavlesning.

Compact Radio 4 er en mekanisk energimåler optimalisert for måling av varmekonsum. Måleren kombinerer regneverk, volumsensor og temperaturføler i en enhet. Compact Radio 4 leveres med en innebygget radiomodul. Trådløs fjernavlesning sikrer daglig overføring og automatisk registrering av målerverdier, dermed unngår man tidskrevende manuell avlesning. Compact Radio 4 er godkjent i henhold til nasjonal og europeisk MID standard (Measuring Instruments Directive) og har en levetid på 12 år inklusive reserve.

Fordeler

- Compact Radio 4 tar i bruk flerstråle teknologi, hvilket garanterer nøyaktig og stabil registrering av målerverdier selv ved lav flow (gjennomstrømning).
- Fleksibel montering både horisontalt og vertikalt, installasjonssted (tur/retur) kan programmeres ved installasjon.
- Enkel og kostnadseffektiv utskiftning.
- Måleren er batteridrevet, hvilket reduserer installasjonskostnader.
- Utstyrt med kabel (1,5m) til tur temperaturføler, valgfri leveranse av retur temperaturføler.
- Sikker dataoverføring ved hjelp av data kryptering og CRC metode.
- Nasjonal og europeisk sertifisering gjennom MID direktivet.



Detaljert forbruksinformasjon gjennom displayvisninger

Compact Radio 4 har 15 programmerbare displayvisningsfunksjoner; skjæringsdato for siste avlesning, forbruk på sist skjæringsdato, aktuelt forbruk (akkumulert forbruk siden sist skjæringsdato), aktuell flow (gjennomstrømning), tur/retur temperatur, temperaturredifferanse, volum, periodisk egenkontroll, displayangivelse for flowretning og innebygget temperaturføler.

Compact Radio 4

Compact Radio 4 er utstyrt med en innebygget radiomodul og datalogger og er dermed optimalisert for trådløs fjernavlesning. Radiomodulen registrerer aktuelle målerverdier, midt-månedlige (hver 14. dag) og månedlige verdier.

Monteringsveiledning

For veiledning om montering henvises det til monteringsveiledning. Kontakt oss gjerne for å få oversendt aktuell monteringsveiledning for Compact Radio 4.

Teknisk data Energimåler*

Nominell flow qp	(m ³ /h)	0.6	1.5	2.5
Maksimal flow qs	(l/h)	1,200	3,000	5,000
Minimum flow qi	(l/h)	12	30	50
Horisontal tilløp	(l/h)	2,5	3	5
Vertikal tilløp	(l/h)	3,5	4	6
Trykkfall ved qp	(bar)	0.10	0.20	0.24
Trykkfall ved qs	(bar)	0.40	0.84	0.92
kvs verdi (Δp = 1 bar)	(bar)	1850	3270	5050
Vann temperatur ΘMed	(bar)	15 ... 90		
Beskyttelsesklasse		IP 65		
Nominelt trykk PN	(bar)	16		
Temperaturløser - kobling				

* betinget av godkjenning

Teknisk data Regneverk og temperaturløser*

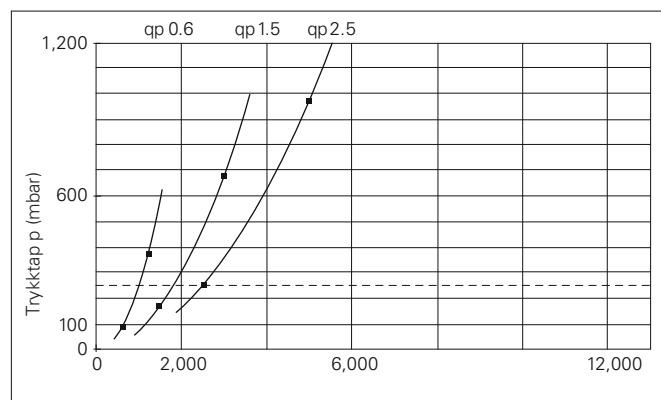
Temperaturområde Θ	(°C)	0 ... 105
Temperaturdifferanse ΔΘ	(K)	3 ... 100**
Forbruksberegning ΔΘ	(K)	fra 0,3
Romtemperatur Θ	(°C)	5 ... 55
Mekanisk miljø/klasse		E2 + M2, klasse C
Strømforsyning		12 år inklusive reserve
Beskyttelsesklasse		IP 65

* antall bestemmes av bestilling

** symmetrisk installasjon av temperaturløser

Teknisk data radio

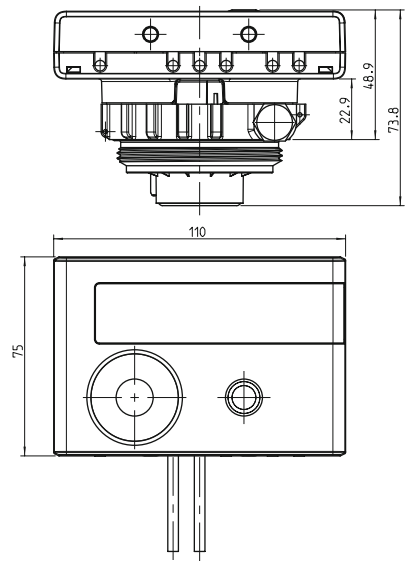
Avlesningsspesifikasjoner		Statusinformasjon, målerverdi på skjæringsdato, midt- månedlige og månedlige målerverdier, akkumulert forbruk de siste 12. månedene.
Frekvens (dataoverføring)	(MHz)	868.95
Overføringsfrekvens	(W)	0.003 ... 0.015
CE- konformitet		I henhold til retningslinjer -2014/53/EU (RED)



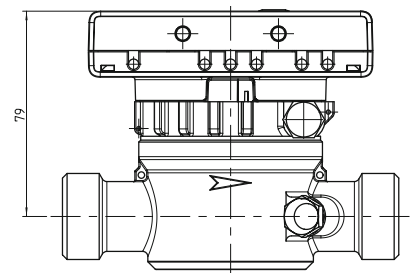
Flow Q (l/h)

Trykktapskurve

Dimensjon (måll) energimåler



Mål - inkludert avtagbart regneverk



NB! Ved tur montering må måler programmeres ved montering. Dette er fordi måleren låser seg i retur modus etter å ha registrert 10 kWh.

1. Hold trykktast nede til du kommer til nivå 5-01 –«Unit».
2. Trykk deretter på trykktasten (kort trykk) til du kommer til nivå 5-02 –«install».
3. Hold trykktast inne til du ser **!** «redigeringspenn» symbolet, slipp så trykktasten.
4. Du kan nå veksle mellom retur og tur som vises ved hjelp av symboler i høyre del av displayet.
 - Tur
 - Retur
5. Velg ønsket innstilling og hold så trykktast inne i ca. 5 sekunder for å bekrefte innstillingen.
6. Du vil nå se nivå 1-01 og symbolet for valgt innstilling i displayet.