

Techem Energimåler Ultra Radio L2

En ultralydsmåler med integrert radio for trådløs fjernavlesning

Techem Energimåler Ultra Radio L2 brukes til måling av varmeforbruk. Energimåleren leveres som OMS med display (regneverk), volumsensor (vannmengde) og temperaturføler i ett. Volum måles via ultralydprinsippet, dette gjør måleren mer robust fordi den ikke har bevegelige deler som påvirkes av partikler i vannet. Dette gir økt levetid og maksimal presisjon i målinger.

KORT OPPSUMMERT

Leveres i størrelse qp 0.6 – 2.5 m³/h

Måleren leveres uten bevegelig deler, dette innebærer at den ikke påvirkes av partikler/smuss i vannet, dette gir en maksimal presisjon i registrering av målerverdier

Måleren har et avtagbart display (regneverk)

Måleren krever ikke rørstrekk før eller etter installasjonssted, dette gjør monteringen mer fleksibel

Ultra Radio L2 leveres som OMS (Open Metering System)

Energimåler for varme: Typegodkjent i henhold til MID og TEC



En allsidig energimåler

Energimåleren brukes primært til å måle varmeforbruk (vannbåren varme) i boligbygg.

Måleren finnes i følgende varianter: Wired M-Bus og Puls-utgang.

Fremtidsrettet trådløs teknologi

Ultra Radio L2 er utstyrt med integrert radiomodul som er oppdatert i henhold til de siste utviklingene innen trådløs teknologi. Radiomodulen sørger for at måleren leses av automatisk, dermed kreves det ikke manuelle avlesninger. Måleren innfrir alle krav som stilles til måling i EUs energieffektiviseringsdirektiv.

Teknisk data Målerenhet

Målerspesifikasjon:		
Energimåler for varme:		MID 2014/32/EU
Sertifisering:		
Energimåler for varme		DE-11-MI004-PTB004
EN 1434 klassifisering		Nøyaktighetsklasse 2 eller 3
Mekanisk miljø		Klasse M1
Elektromagnetisk miljø		Klasse E1
Lagertemperatur	(°C)	-20 ... 60 (tom måler)
Romtemperatur	(°C)	5 ... 55
Batteri		3.6 VDC, 3x AA-cell lithium

Teknisk data Volumsensor (flow)

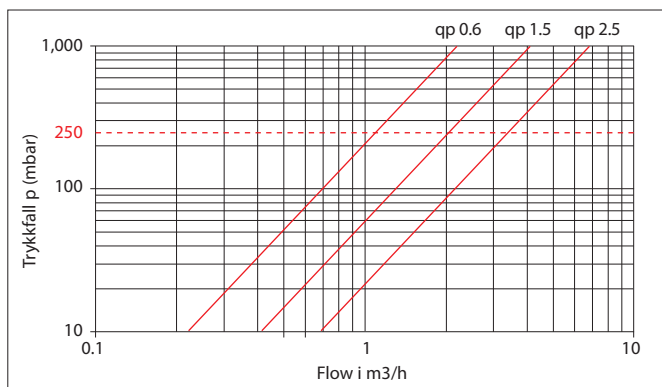
Nominell flow qp	(m ³ /h)	0.6	1.5	2.5
Maksimal flow qs	(m ³ /h)	1.2	3.0	5.0
Minimum flow qi	(l/h)	6	15	25
qi/qp		1:100		
Trykktap ved qp	(mbar)	75	135	135
Kvs-verdier Δp = 1 bar	(m ³ /h)	1.95	4.33	7.91
Standard tilkobling		G ³ / ₄ "	G ³ / ₄ "	G1"
Lengde	(mm)	110	110	130
Nominell bredde DN		15	15	20
Beskyttelsesklasse energimåler		IP54		
Nominelt trykk		PN 16		
Volumsensor kabel	(m)	1.5 (ikke avtagbar)		
Materiale		vann		
Energimåler for varme	(°C)	5 ... 90		

Teknisk data Display (regneverk)

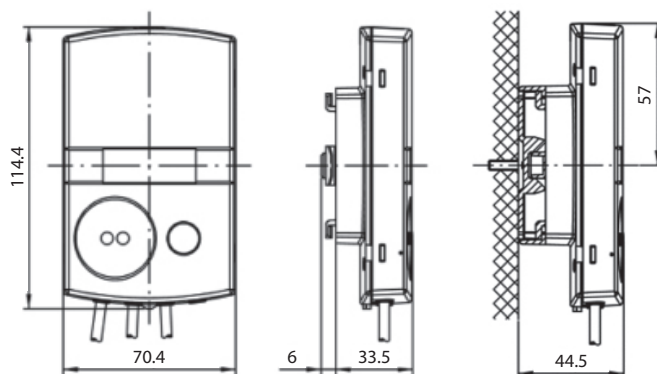
Beskyttelsesklasse		IP54
Energimåler for varme	(°C)	0 ... 180
Different temperatur	(K)	3 ... 80

Teknisk data Temperaturføler

Løs temperaturføler	(m)	1.5 (ikke avtagbar)
Integrert temperaturføler	(m)	1.5
Diameter Ø	(mm)	5.2
Type		PT 500



Grafisk fremstilling av trykktall



Teknisk data Radio

Radio modus		Uretningsmessig Standard: Modus T1
Radio overføring		Standard: – Aktuelle verdier – Forrige måneds sluttverdier – Årlig sluttverdi (som OMS datapunkt) – Statusinformasjon
Frekvens (dataoverføring)	(MHz)	868.95
Overføringsperiode	(sek.)	0.003 ... 0.025
CE konformitet		I henhold til direktiv 2014/53/EU (RED)
Datasikkerhet		Kryptering i henhold til OMS standard
Fremtidsrettet design		Optimalisert for EED (Directive 2012/27/EU)