

Techem Energimåler Ultra Radio L2 & L3

Oppsummering av installasjonsveiledning



techem

Energimåleren finnes i følgende varianter:

Techem Energimåler Ultra Radio L2

- Komposittmåler



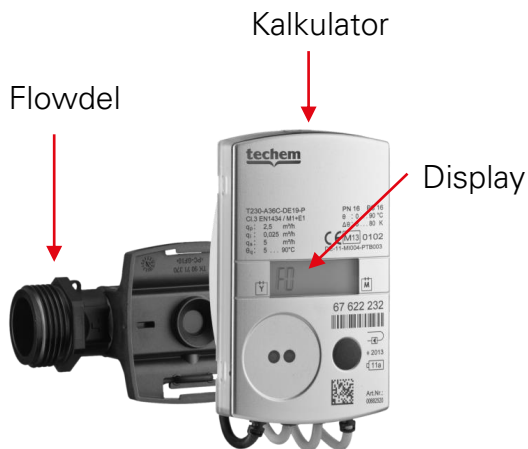
Techem Energimåler Ultra Radio L3

- Messingmåler



techem

Installasjon av Ultra Radio L2 og L3 – Innhold i esken



Føler (kald side) montert i flowdel



Føler (varm side) er løs



Innhold i posen:

- Verktøy med O-ring
- Adapter for montering av føler M10
- Pakningssett flowdel
- Plomberingsutstyr

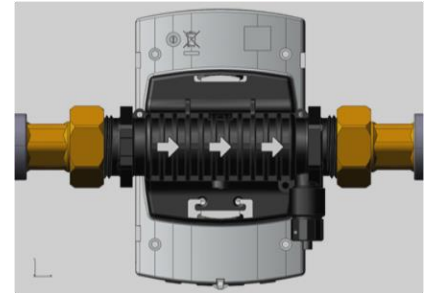
Merk! For L2 og L3 kan veggbeslag med skruer og plugger etterbestilles

Artikkelnummer: DK002310

techem

Installasjon av Ultra Radio L2 & L3

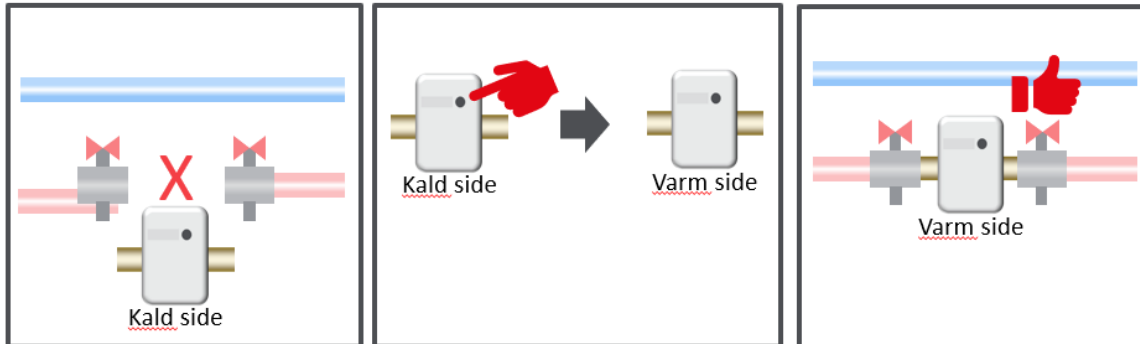
- Før man går i gang med montering av måler må man være sikker på om måler skal monteres på **TUR** eller **RETUR**-kurs.
- Ut av esken er den satt opp for **RETUR**-kurs montering.
- Dersom måleren skal monteres på **TUR**-kurs må måler reprogrammeres før man starter monteringen.
- **NB!** Måleren låser seg etter 10 liters gjennomstrømning, og kan ikke endres fra **TUR** eller **RETUR** etter dette.
- Følerkabel merket **BLÅTT** skal **alltid** stå på «**RETUR**» (kald side) - så husk å bytt følerne hvis dere endrer fra **RETUR** til **TUR**.
- Se neste «Omprogrammering av måler»



techem

Installasjon av Ultra Radio L2 & L3

- Programmering fra **RETUR** til **TUR** montering utføres av rørlegger ved innmontering.
- Hold inne knappen i mer enn 3 sekunder inntil **LOOP 1** vises på displayet.
- Trykk gjentagende ganger på knappen inntil **P cold** eller **P hot** vises på displayet.
- Mens **P cold** vises i displayet skal du holde inne knappen i minst 3 sekunder.
- Displayet endrer visning fra **P cold** til **P hot**.
- Endringen skjer automatisk. Måleren låser seg etter 10 liters gjennomstrømming, og målerplassering kan **IKKE** endres etter dette.
- Temperatursensorene **MÅ** bytte plass, **BLÅTT** merke på følerkabel skal alltid stå montert på **RETUR** (kald side). Hvis ikke vil ikke måler få positiv Delta T.

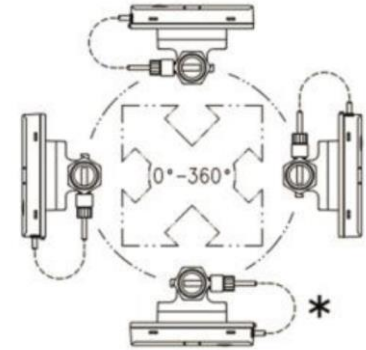


techem

Installasjon av Ultra Radio L2 & L3



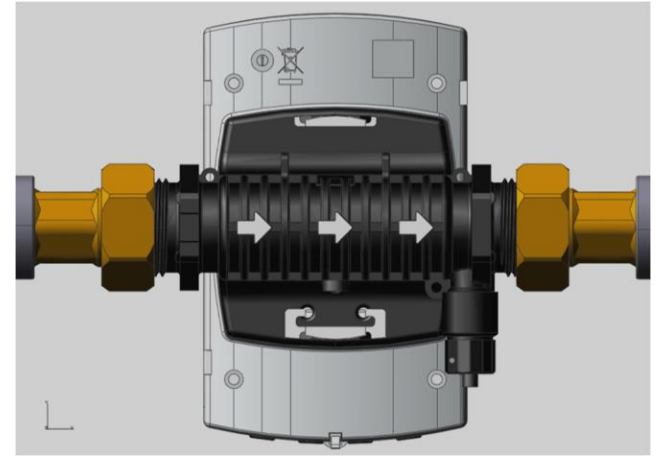
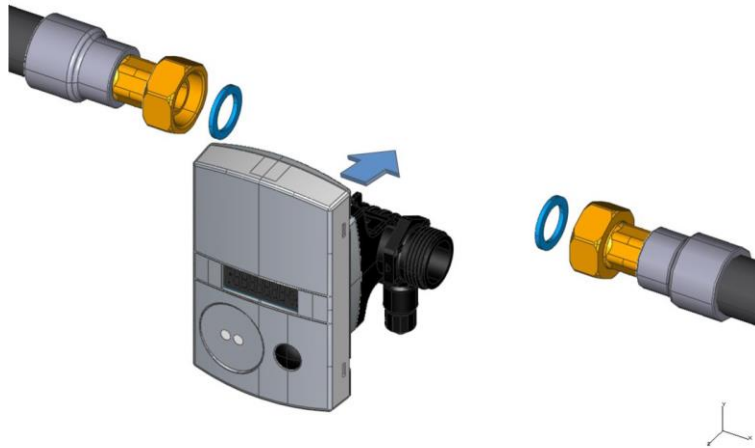
- ***NB:** Ved monteringen skal det sikres at det ikke trenger vann inn i displayet.
- Måleren kan monteres i en valgfri posisjon, f.eks. horisontalt eller vertikalt. For å unngå akkumulering av luft og driftsforstyrrelser, burde **ikke** måleren monteres:
 - med mindre avstand enn 10 x DN fra en pumpe
 - eller på det høyeste punktet av kursen
- Om måleren monteres i nærheten av et punkt hvor to kurser møtes med forskjellig temperatur må det være en avstand på minst 10 x DN fra blandingspunktet. Dette sikrer en god blanding av temperaturene.
- **Anbefaling:** Hvis det monteres flere målere, burde monteringsbetingelsene være de samme for alle målerne.



techem

Installasjon av Ultra Radio L2 & L3

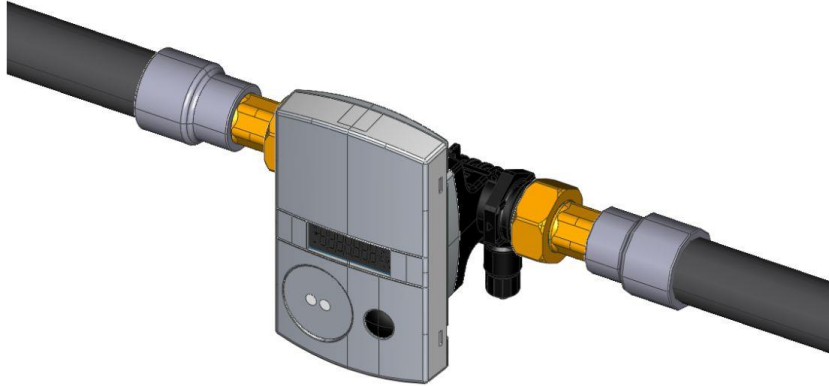
- Monter måleren med de vedlagte pakningene.
- **NB!** Husk at strømningsretning samsvarer med piler på måler.
- Kun bruk de vedlagte pakningene!



techem

Installasjon av Ultra Radio L2 & L3

+ Strøm til kurlingene for hånd til pakningene er på plass.



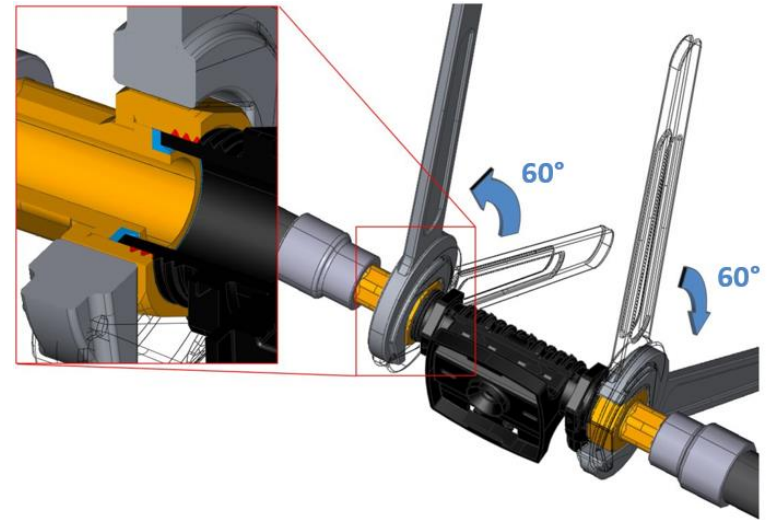
techem

Installasjon av Ultra Radio L2

- For å unngå en defekt måler eller lekkasje må det ikke skrues til for hardt. Stram til i henhold til tabell under til kuplingene er permanent forseglet.
- **NB!** For hardt moment kan resultere i feil på måler.

	EPDM (Gummi)		Novapress basic (Fiber)	
Gjengestørrelse	¾"	1"	¾"	1"
Spenningsmoment (momentnøkkel)	15 Nm	25 Nm	10 – 15 Nm	20 – 30 Nm
Dreievinkel fra berøring (skiftnøkkel)	120 – 180°	90 – 120°	45 – 60°	45 – 60°

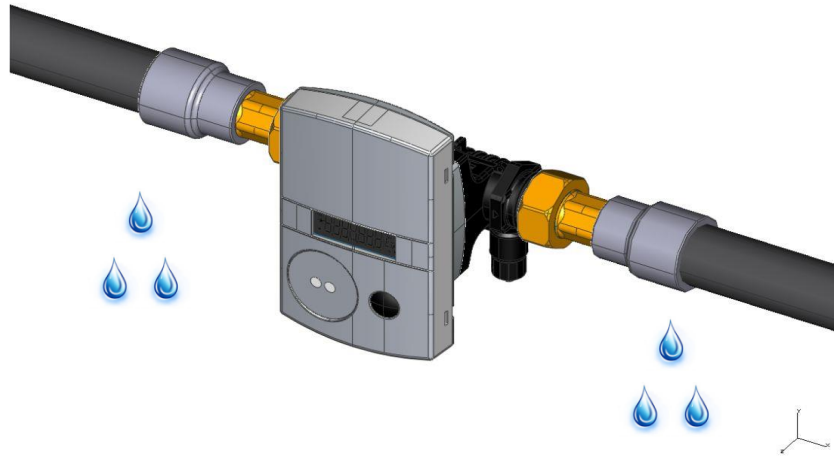
NB: Dette gjelder spesifikt for L2, da det er en komposittmåler.



techem

Installasjon av Ultra Radio L2 & L3

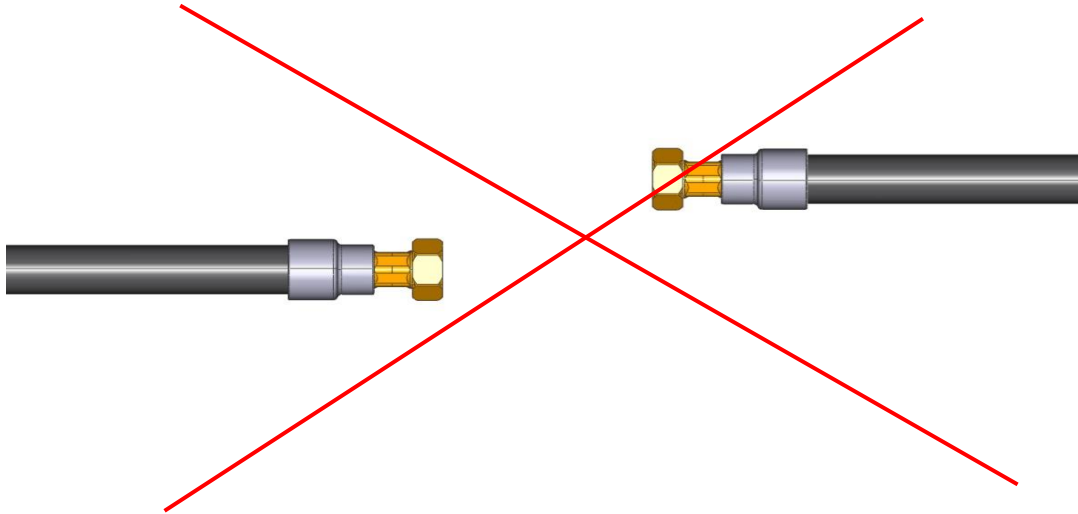
- Kontroller installasjonen og systemet for lekkasjer, og etterstram kuplingene om nødvendig.



techem

Feiljustering av rør – spenning på monteringsstedet

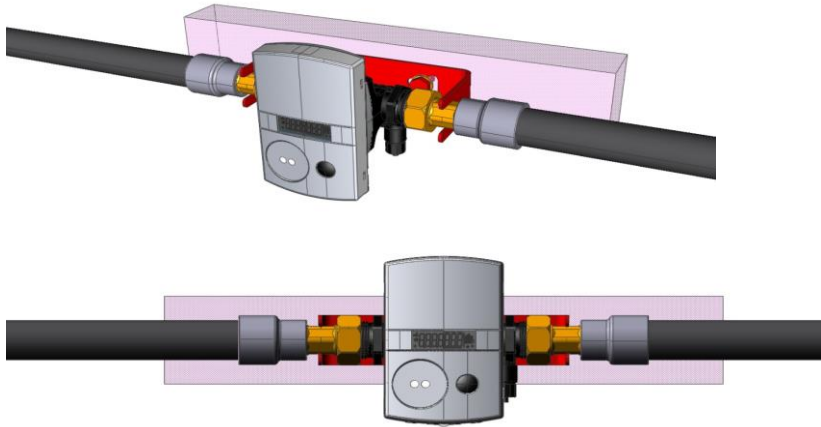
- Feiljustering av røret må unngås!
- For eksempel spenning på monteringsstedet.



techem

Feiljustering av rør – spenning på monteringsstedet (2)

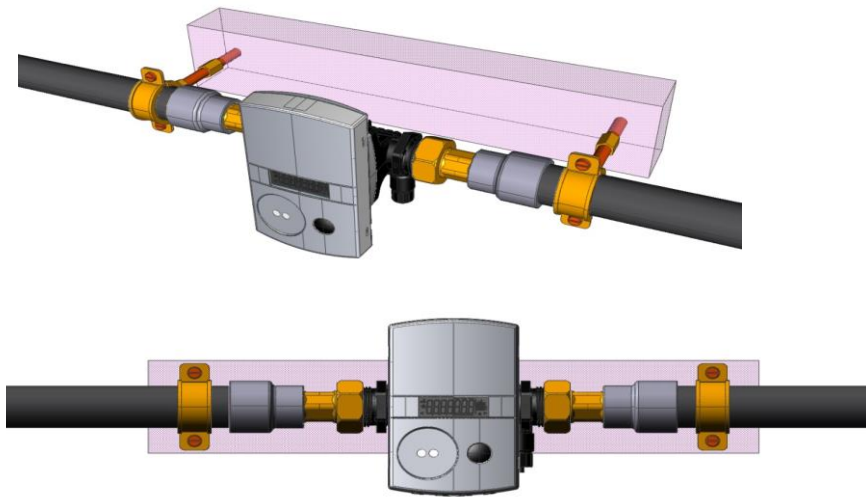
- Dersom det ikke er mulig å unngå spenning må monteringspunktet forbedres. For eksempel ved å bruke en tilkoblingsvinkel eller brakett!



techem

Feiljustering av rør – spenning på monteringsstedet (3)

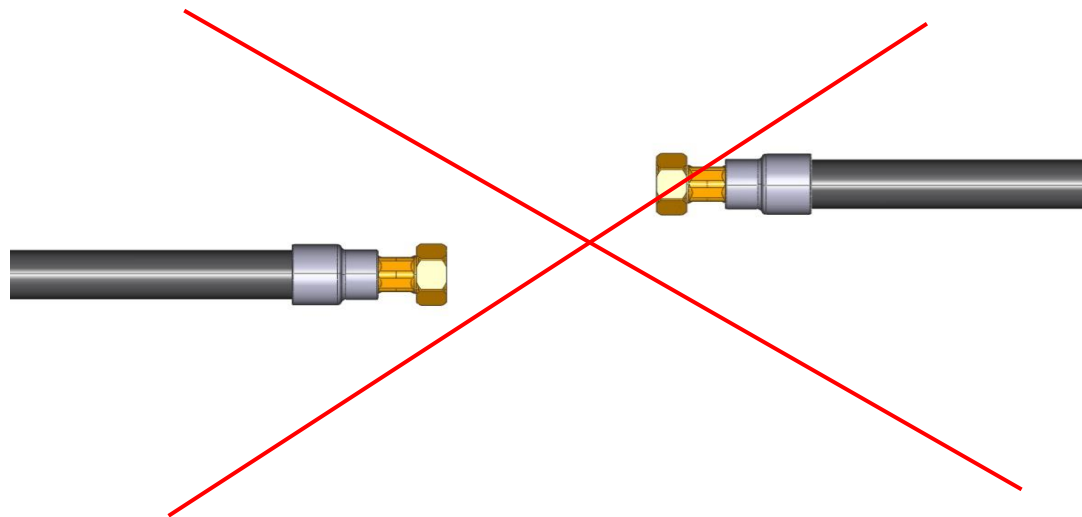
- Eller rørforankring.



techem

Installasjon av Ultra Radio L2 & L3

- Dersom spenninger ikke kan unngås bruk en L3 med messingmålerhus.



techem

Monteringsanvisning for føler



- For målere med temperaturføler 5,2 × 45 mm følger det med et monteringssett i esken. Det kan anvendes lukket følerlomme eller direkte følerlomme (føler i kontakt med vann).
- Følerkabel (**BLÅTT** merke) montert i flowdel er en direkteføler.
- Temperaturfølerne skal minst nå inn til midten av rørtverrsnittet.



Lukket følerlomme

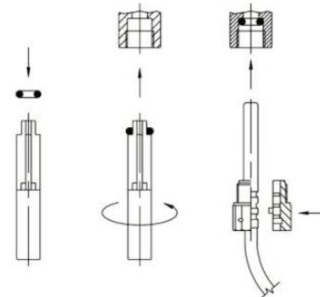
Kommer i forskjellig dimensjoner

Direkte følerlomme

Kommer i forskjellig dimensjoner

Direkte følerlomme

Kommer i forskjellig dimensjoner



Husk at O-ring skal settes på plass i følerlomme med medfølgende verktøy. Dersom ikke denne prosedyren gjennomføres kan gjengene i godset skade O-ring og lekkasjer kan oppstå.

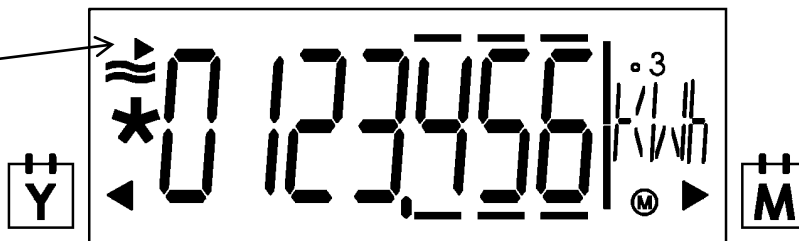
techem

Kontroller installasjonen



- Åpne vanntilførselen forsiktig og kontroller strømningsretningen.
- Trykk kort på knappen på måleren. Etter ca. 10 sek. skal F0-meldingen forsvinne.
- Dersom F0-meldingen ikke forsvinner → gjenta operasjonen ovenfor.
- Hvis vannstrømmen i systemet er positiv, vises aktivitetsvisningen på displayet.
- Kontroller at måler har positiv delta T*.
- Kontroller at måler har flow(m³/h)**.
- Måleren registrerer energiuttak(kW) på aktuell effekt visst måleren er registrert riktig***.

Aktivitetsvisning →



“LOOP 1“

LOOP 1	Menynivå
1234 m ³ /h	Aktuell flow(m ³ /h)**
300 kW	Aktuell effekt(kW)***
67.0 °C	Aktuell TUR-temp
46.0 °C	Aktuell RETUR-temp byter vekselvis i displayet
2.10 K	Aktuell delta T*
bD 1234 h	
Fd 123 h	
Pd 1234 h	

techem

Kontroller installasjonen - Feilmeldinger



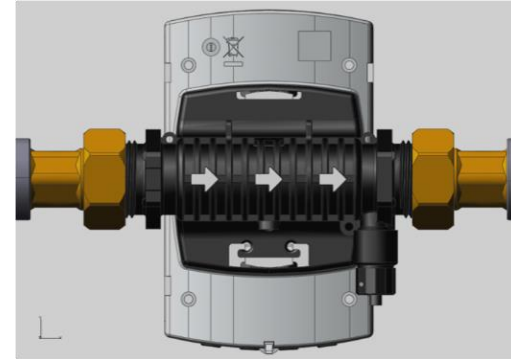
- Om Ultra Radio L2 eller L3 registrerer en negativ flow og en negativ temperaturforskjell vises det umiddelbart.



FL nEG: feil flowretning (negativ)
Kontroller at flowretningspil på flowdelen virkelig samsvarer med flowretningen til systemet. Hvis dette ikke er tilfelle, må flowdelen dreies med 180°.



diFFnEG: negativ temperaturforskjell (delta T)
Kontroller at følerne er riktig montert. Hvis dette ikke er tilfelle, skal det byttes om på temperaturfølerens monteringssted.



techem

Kontroller installasjonen - Feilmeldinger



- Måleren utfører regelmessig en selvdiagnose og kan dermed oppdage og vise ulike feilmeldinger.

Feilmelding	Feil	Anvisning i forbindelse med service
F0	Ingen målbar flow.	Luft i måle-delen/ledningen, ventiler ledningen (leveringstilstand).
F1	Brudd på følerkabel på varm side.	Kontakt serviceavdelingen.
F2	Brudd på følerkabel på kald side (blått merke).	Kontakt serviceavdelingen.
F3	Elektronikk til kalkulator defekt.	Kontakt serviceavdelingen.
F4	Flatt batteri.	Kontakt serviceavdelingen.
F5	Kortslutning i følerkabel på varm side.	Kontakt serviceavdelingen.
F6	Kortslutning i følerkabel på kald side.	Kontakt serviceavdelingen.
F7	Feil i intern lagringsfunksjon.	Kontakt serviceavdelingen.
F8	Dersom feil F1,F2,F3, F5 eller F6 forblir aktive i mer enn 8 timer oppstår F8 meldingen, hvilket betyr at måleren ikke har registrert målerverdier på over 8 timer.	Avhenger av feilkoden. Feilmeldingen F8 skal nullstilles av serviceavdelingen.
F9	Feil i elektronikken.	Kontakt serviceavdelingen .