

Techem CG EM24

Produktbeskrivelse

Techems datasystem

Denne strømmåleren er med integrert M-Bus C1 klargjort for tilkobling til Techems datasystem. Dette gjør at strømmåleren kan fjernavleses på lik linje med Techems andre fordelingsmålere på vann og varme.

Fordeler:

- Mulighet for tilkobling til Techems datasystem via Open Metering System (OMS)
- DIN-skinne monterer
- Tilgjengelig registreringer: A+, A-, R+, R-
- Strømtilkobling er direkte eller via CT strømtransformatorer
- Kommunikasjon via wM-Bus C1
- Frekvens 868 Mhz
- Strøm: Tar strøm fra installasjonen
- Standard i henhold til EN13757
- Typegodkjent i henhold til MID for A+ kWh
- Kommunikasjonen er kryptert
- Kan bestilles med intern eller ekstern antenne



Enkel navigering via LCD-display

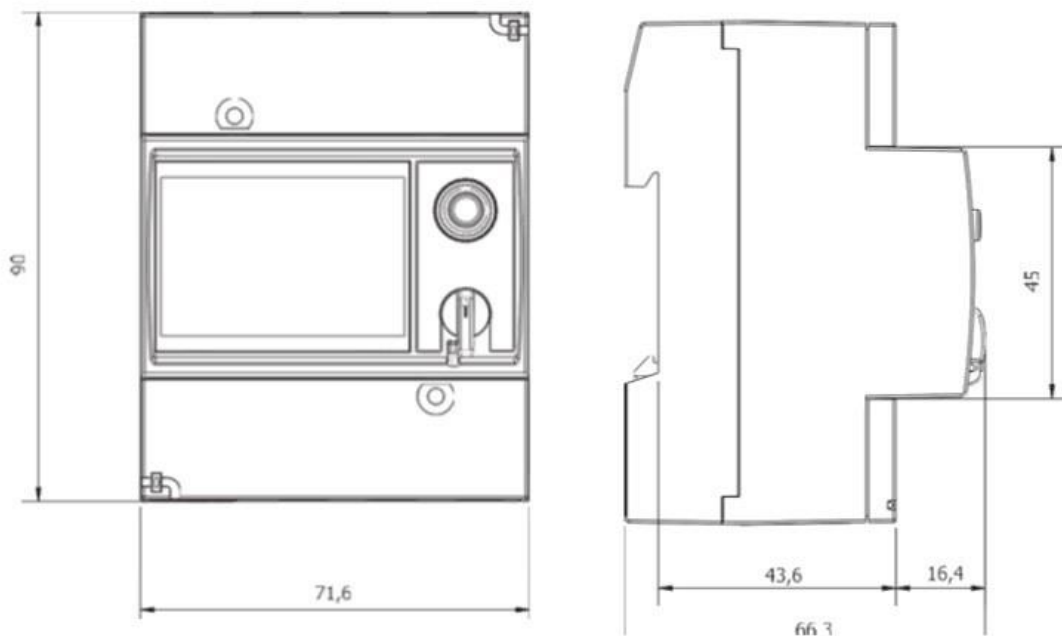
Målerens lett avlesbare display kan veksle både mellom visninger automatisk og manuelt ved hjelp av trykknapper.

Sikkerhet under installasjon og bruk

Måleren kan kun brukes til å måle elektrisk energi og fungerer kun for de angitte verdiene. Måleren må være spenningsløs under arbeid. Berøring av tilkoblede målerdeler kan være livstruende. Kun autorisert personale har tillatelse til å installere strømmålere. Målere for direkte tilkobling skal beskyttes mot kortslutning med sikring i henhold til maksimal strøm som er spesifisert på måleren.

Sendeeffekt

Techem CG EM 24 kan leveres enten med intern eller ekstern antenne. Strømmåleren er ganske lik strømmålerne fra Kamstrup og Techem med en sendeeffekt på 25 mW. Sendeavstand avhenger av bygningens plassering og karakter.



Teknisk Data Techem CG EM24

Beskyttelsesklasse: Front: IP50. Terminal IP20

Overspenningskategori: Kategori III

Miljøgrad: 2

Montering: DIN skinnemontering

Vekt: 400 g (inkl. emballasje)

Spenning: 230/400 V

Driftstemperatur: Fra -25 til +55° C

Lagertemperatur: Fra -30 til +70° C

Version: AV2 AV5

Dimensjoner: Max: 16 mm², min.: 2,5 mm² Max: 1,5 mm² (Transformator måler)

I_b: - 5A

I_{min}: 0,5A 0,05A

I_{max}: 65A 10A