

Fiche produit

MULTICAL® 603

Le compteur d'énergie thermique (calories et frigories) paré pour l'avenir qui offre une totale flexibilité

- Enregistreurs de données entièrement programmable, dont enregistreurs à intervalles programmables en minutes
- Intervalle d'intégration de 2 secondes
- Durée de vie de la pile de 16 ans avec un intervalle de relevé de seulement 10 secondes
- Possibilité d'un M-Bus intégré
- 2 modules de communication
- Résolution de l'afficheur à 7 ou 8 chiffres
- Interface conviviale comportant trois boutons-poussoirs
- Possibilité de rétroéclairage de l'afficheur
- Autodétection d'ULTRAFLOW®
- Compatible fluide mixte



MID 2014/32/EU

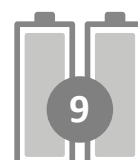
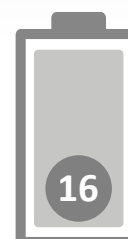


EN 1434

DK-BEK 1178 – 06/11/2014



EN 1434



Sommaire

Description	2
Conception mécanique	3
Données mécaniques	3
Homologations	4
Précision du mesurage	4
Schémas cotés	5
Données électriques	6
Variantes du produit	8
Configuration du compteur	10
Types de codes d'information dans l'afficheur	11
Accessoires	12

Description

MULTICAL® 603 est un calculateur polyvalent utilisable comme compteur d'énergie calorifique ou frigorifique ou comme compteur combiné de calories et de frigories, conjointement avec 1 ou 2 débitmètres et 2 ou 3 sondes de température. Ce compteur est destiné au mesurage de la consommation d'énergie dans pratiquement tous les types d'installations thermiques utilisant l'eau comme fluide caloporteur.

Outre le mesurage des calories et frigories, MULTICAL® 603 peut s'utiliser pour la détection des fuites, la surveillance permanente du bon fonctionnement, la limitation de la puissance et du débit avec une commande des vannes ainsi que le mesurage tarifaire de la consommation d'énergie dans les installations ouvertes et fermées.

Selon la norme EN 1434 et la directive MID, MULTICAL® 603 peut être destiné à servir de "calculateur" avec une homologation et une vérification distinctes, et il peut être livré soit comme un calculateur séparé, soit comme un compteur complet muni de sondes de température et d'un débitmètre répondant aux exigences du client.

MULTICAL® 603 comporte deux entrées débitmètre pouvant être utilisées pour des débitmètres électroniques ou mécaniques. Le chiffre des impulsions peut être programmé entre 0,001 et 300 impulsions/litre, et le calculateur peut être programmé pour toutes les dimensions nominales de débitmètre comprises entre 0,6 et 15 000 m³/h. Le calculateur peut être fourni avec des entrées pour débitmètre avec ou sans isolation galvanique.

L'énergie calorifique et/ou frigorifique cumulée peut être affichée en kWh, MWh, GJ ou Gcal, dans tous les cas sous la forme de sept ou huit chiffres significatifs suivis de

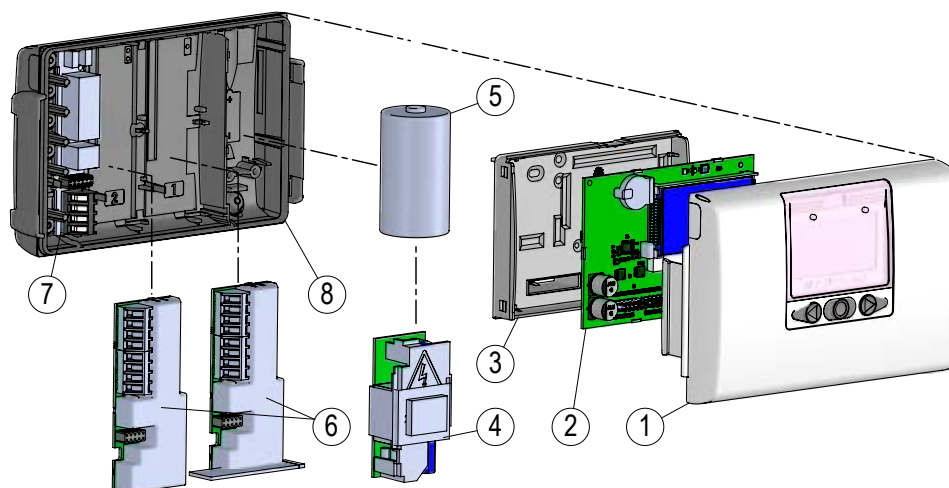
l'unité de mesure. L'afficheur a été spécialement conçu pour garantir une longue durée de vie et un contraste net dans une large gamme de températures. En outre, MULTICAL® 603 peut être livré dans une variante comportant un afficheur rétroéclairé (type 603-F).

MULTICAL® 603 est alimenté par une pile interne au lithium de type D d'une durée de vie atteignant 16 ans ou par un ensemble de 2 piles AA au lithium d'une durée de vie atteignant 9 ans. Le compteur peut également être branché sur le secteur avec une alimentation 24 VAC ou 230 VAC.

Lors de la conception de MULTICAL® 603, il a été attaché beaucoup d'importance à la souplesse d'utilisation avec des fonctionnalités programmables et des modules enfilables, afin d'assurer une utilisation optimale dans une vaste palette d'applications. Le compteur a été configuré d'usine et est prêt à être utilisé. Il peut toutefois être modifié et reconfiguré après l'installation via les boutons de la face avant du compteur, ou encore READY ou METERTOOL HCW.

Grâce à la détection automatique, il est possible de remplacer ULTRAFLOW® X4 sur MULTICAL® 603 sans nécessité de reconfiguration (changement du code CCC). MULTICAL® 603 peut automatiquement adapter le chiffre des impulsions et q_p à l'ULTRAFLOW® X4 relié, et ce par détection automatique. La détection automatique est active avec le code CCC 8xx et est lancée lorsque le couvercle et le socle du calculateur sont séparés et réassemblés.

Conception mécanique



- | | | | |
|---|---|---|---|
| 1 | Couvercle du calculateur avec ses touches et son inscription au laser | 5 | Il est également possible d'installer une pile. |
| 2 | Carte de circuit imprimé avec microcontrôleur, afficheur, etc. | 6 | 1 ou 2 modules de communication |
| 3 | Couvercle d'authenticité (ne doit être ouvert que dans un laboratoire agréé). | 7 | Raccordement des sondes de température et des débitmètres |
| 4 | Il est possible d'installer un module d'alimentation électrique... | 8 | Socle du calculateur |

Données mécaniques

Poids	450 g	
Température ambiante	5 à 55 °C, dans des lieux fermés sans condensation (installation en intérieur)	
Classe de protection	IP65	
Températures du fluide caloporteur ULTRAFLOW®	2 à 130 °C	Lorsque les températures du fluide caloporteur sont inférieures à la température ambiante ou supérieures à 90 °C dans le débitmètre, nous recommandons un montage mural du calculateur.
Fluide caloporteur dans ULTRAFLOW®	Eau (eau de chauffage urbain décrite dans AGFW FW510)	
Température de stockage	-25 à 60 °C (débitmètre vide)	
Câble de raccordement	ø3,5 à 6 mm	
Câble d'alimentation	ø5 à 8 mm	

Matériaux

Boîtier du calculateur	
- Couvercle et socle	Thermoplastique PC 10 % GF avec TPE (élastomère thermoplastique)
- Couvercle d'authenticité	ABS
Câble	Câble silicone avec isolation interne en Téflon

Homologations

Homologations

- Compteurs d'énergie calorifique	DK-0200-MI004-040	Les températures minimales indiquées concernent l'homologation de type. Le compteur n'a pas de dispositif de coupure en cas de températures basses et peut donc mesurer des valeurs très faibles, jusqu'à 0,01 °C et 0,01 K.
- Plage de températures	Θ : 2 °C à 180 °C	
- Plage des différences de température	$\Delta\Theta$: 3 K à 178 K	
- Compteur d'énergie frigorifique	TS 27.02 012	
- Plage de températures	Θ : 2 °C à 180 °C	
- Plage des différences de température	$\Delta\Theta$: 3 K à 178 K	
- Compteur bifonctionnel calories/frigorifiques	Muni du marquage DK-0200-MI004-042 et TS 27.2 013 ainsi que du marquage de l'année MID	
- Plage de températures	Θ : 2 °C à 180 °C	
- Plage des différences de température	$\Delta\Theta$: 3 K à 178 K	

Standard

EN 1434:2015

Directives européennes

Directive MID (instruments de mesure), directive (BT) basse tension, directive CEM (compatibilité électromagnétique), directive RED (équipements radioélectriques), directive RoHS (restriction sur l'usage de certaines substances dangereuses)

Désignation EN 1434

Classes environnementales A et C

Désignation MID

- Environnement mécanique	classes M1 et M2
- Environnement électromagnétique	classes E1 et E2

Raccordement des sondes de température

- Type 603-A	Pt100 - EN 60751, raccordement 2 fils
- Type 603-B	Pt100 - EN 60751, raccordement 4 fils
- Type 603-C/E/F/M	Pt500 - EN 60751, raccordement 2 fils
- Type 603-D/G/H	Pt500 - EN 60751, raccordement 4 fils

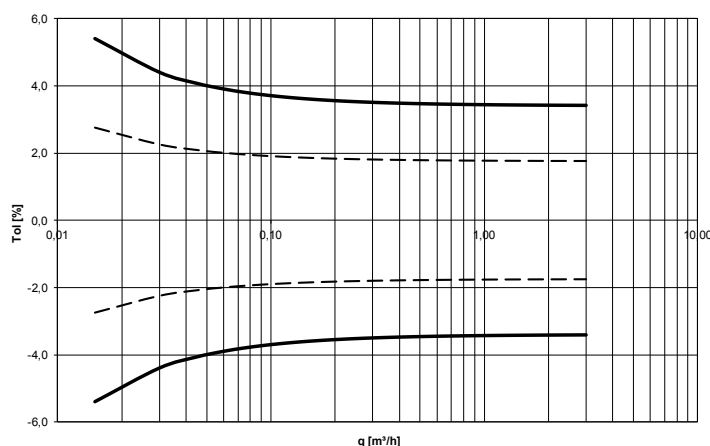
Précision du mesurage

Eléments du compteur d'énergie thermique	Erreur maximale admissible selon EN 1434-1.	Précision du type
MULTICAL® 603	$E_c = \pm [0,5 + \Delta\Theta \min/\Delta\Theta] \%$	$E_c = \pm [0,15 + 2/\Delta\Theta] \%$
ULTRAFLOW®	$E_f = \pm [2 + 0,02 q_p/q]$, mais pas au-dessus de $\pm 5 \%$	$E_f = \pm [1 + 0,01 q_p/q] \%$
Sondes de température appariées	$E_t = \pm [0,5 + 3 \Delta\Theta \min/\Delta\Theta] \%$	$E_t = \pm [0,4 + 4/\Delta\Theta] \%$

MULTICAL® 603 et ULTRAFLOW® q_p 1,5 m³/h @ $\Delta\Theta$ 30K

Précision normale totale de MULTICAL® 603, des sondes appariées et ULTRAFLOW® par rapport à la norme EN 1434-1.

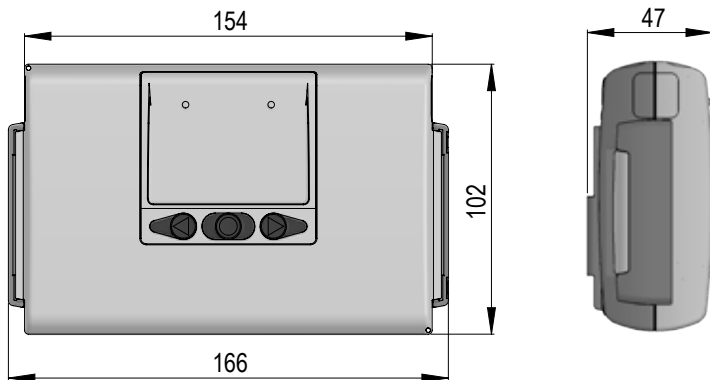
— $E_c+E_t+E_f$ (EN) - - $E_c+E_t+E_f$ (Typ)



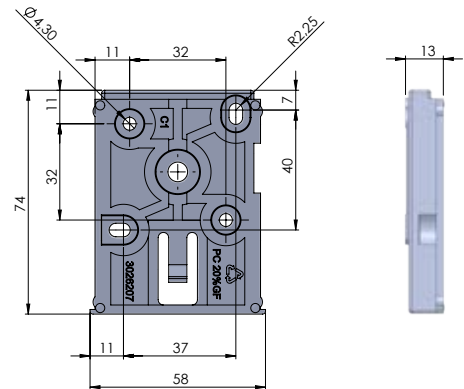
Schémas cotés

Toutes les cotes sont exprimées en [mm]

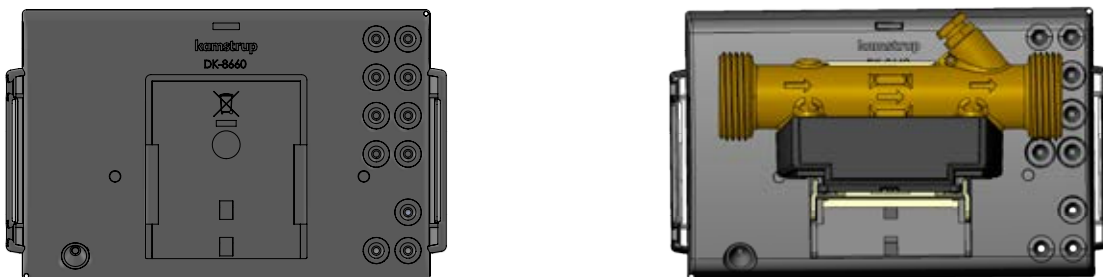
Cotes mécaniques du calculateur MULTICAL® 603



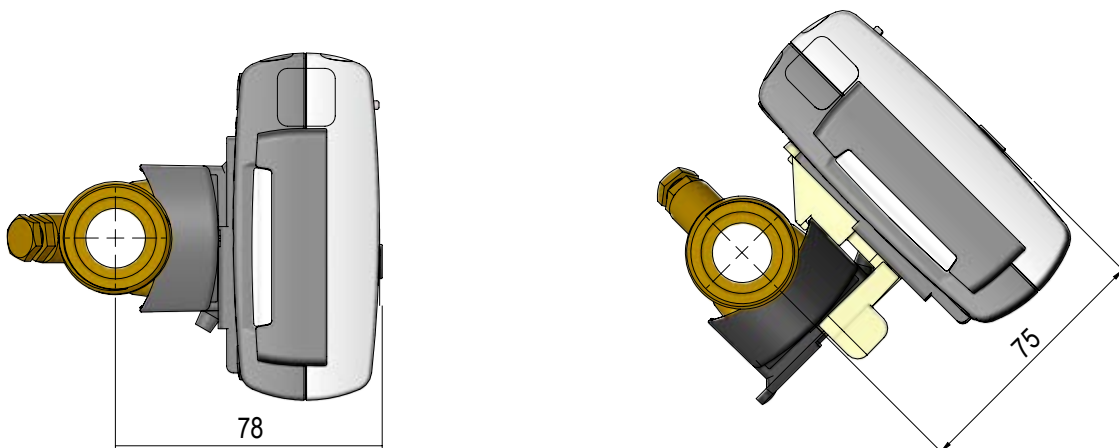
Support pour montage mural



Socle du calculateur séparé et monté sur ULTRAFLOW®



MULTICAL® 603 monté sur ULTRAFLOW® avec un raccord fileté G $\frac{3}{4}$



Données électriques

Données concernant le calculateur

Afficheur	LCD, 7 ou 8 chiffres de 8,2 mm de haut
Résolutions	999,9999 - 9999,999 - 99999,99 - 999999,9 - 99999999 9999,9999 - 99999,999 - 999999,99 - 9999999,9 - 999999999
Unités d'énergie	MWh - kWh - GJ - Gcal
Enregistrement des données (EEPROM)	Programmable
- Contenu de l'enregistreur	Tous les registres peuvent être sélectionnés
- Intervalle d'enregistrement	De 1 minute à 1 année
- Durée de conservation des données	Standard : 20 ans, 36 mois, 460 jours, 1400 heures
Enregistreur d'événements (EEPROM)	250 codes info (les 50 derniers sont indiqués dans l'afficheur)
Horloge/calendrier (avec pile de secours)	Horloge, calendrier, compensation années bissextiles, date de relevé
Heure d'été/heure d'hiver	Programmable Cette fonctionnalité peut être désactivée afin d'appliquer "l'heure technique normale".
Précision temporelle	Sans réglage externe : Moins de 15 min/année Avec un réglage externe toutes les 48 heures : Moins de 7 sec par rapport à l'heure légale
Communication des données	Protocole KMP avec CRC16 utilisé pour la communication optique et pour les modules
Dissipation de puissance des sondes de température	< 10 µW RMS
Tension d'alimentation	3,6 VDC ± 0,1 VDC
Piles	

	3,65 VDC, pile au lithium de type D	3,65 VDC, 2 piles au lithium de type A
Montage mural	16 ans @ t _{BAT} <30 °C	9 ans @ t _{BAT} <30 °C
Montage du débitmètre	14 ans @ t _{BAT} <40 °C	7 ans @ t _{BAT} <40 °C

Remarque : Selon la configuration du compteur et des modules.

Alimentation secteur	230 VAC +15/-30 %, 50/60 Hz 24 VAC ±50 %, 50/60 Hz ou 24 VAC +75/-25 % (24 DC seulement High Power SMPS)
Tension d'isolation	3,75 kV
Consommation électrique	< 1 W
Alimentation de secours	Un supercondensateur intégré permet d'éviter les interruptions de fonctionnement dues aux coupures d'alimentation de court terme (applicable seulement aux modules d'alimentation de types 7 et 8).

Données électriques

Mesure de la température	t1 Départ	t2 Retour	t3 Départ	t4 Retour	$\Delta\Theta$ (t1-t2) Mesurage des calories	$\Delta\Theta$ (t2-t1) Mesurage des frigories	t5 Paramétrage initial de A1 et A2	
Plage de mesure 603-A, 2 fils, Pt100 603-B, 4 fils, Pt100 603-C/E/F, 2 fils, Pt500 603-D/G/H, 4 fils, Pt500 603-M, 2 fils, Pt500	0,00 à 185,00 °C (t1 et t2: Homologué pour 2,00 à 180,00°C) 0,00 à 185,00 °C (t1 et t2: Homologué pour 2,00 à 180,00°C) 0,00 à 185,00 °C (t1 et t2: Homologué pour 2,00 à 180,00°C) 0,00 à 185,00 °C (t1 et t2: Homologué pour 2,00 à 180,00°C) -40...140 °C							
Réglage du décalage	Réglage commun $\pm 0,99$ K du point zéro pour t1, t2 et t3 Remarque : Le réglage du décalage n'est actif que sur les températures mesurées. Si, par exemple, t3 est réglée sur une valeur présélectionnée, le réglage du décalage n'aura aucune incidence sur la valeur présélectionnée.							
Longueurs de câble maximales (câbles max $\varnothing 6$ mm)	Pt100, 2 fils	Pt100, 4 fils	Pt500, 2 fils	Pt500, 4 fils				
	2 x 0,25 mm ² : 2,5 m 2 x 0,50 mm ² : 5 m 2 x 1,00 mm ² : 10 m	4 x 0,25 mm ² : 100 m	2 x 0,25 mm ² : 10 m	4 x 0,25 mm ² : 100 m				
Mesure du débit V1/V2	ULTRAFLOW® V1: 9-10-11 V2: 9-69-11	Contacts à lames souples V1: 10-11 V2: 69-11	Contacts TEC V1: 10-11 V2: 69-11	Impulsions actives 24 V V1: 10B-11B V2: 69B-79B				
Code CCC :	1xx-2xx-4xx-5xx-8xx	0xx	9xx	2xx et 9xx				
Classe d'impulsions EN 1434	IC	IB	IB	(IA)				
Entrée d'impulsions	680 k Ω résistance d'excursion haute à 3,6 V	680 k Ω résistance d'excursion haute à 3,6 V	680 k Ω résistance d'excursion haute à 3,6 V	12 mA à 24 V				
Impulsions ON	< 0,4 Ve > 1 ms	< 0,4 Ve > 300 ms	< 0,4 Ve > 30 ms	< 4 Ve > 3 ms				
Impulsions OFF	> 2,5 Ve > 4 ms	> 2,5 Ve > 100 ms	> 2,5 Ve > 70 ms	> 12 Ve > 4 ms				
Fréquence d'impulsions	< 128 Hz	< 1 Hz	< 8 Hz	< 128 Hz				
Fréquence d'intégration	< 1 Hz	< 1 Hz	< 1 Hz	< 1 Hz				
Isolation électrique	Non	Non	Non	2 kV				
Longueur de câble maximale	10 m	10 m	10 m	100 m				
Longueur de câble maximale avec boîtier d'extension, type 66-99-036	30 m	30 m	30 m	-				
Entrées d'impulsions In-A/In-B	Contact électronique		Contact à lames souples					
Entrée d'impulsions	680 k Ω résistance d'excursion haute à 3,6 V		680 k Ω résistance d'excursion haute à 3,6 V					
Impulsions ON	< 0,4 Ve > 30 ms		< 0,4 Ve > 500 ms					
Impulsions OFF	> 2,5 Ve > 30 ms		> 2,5 Ve > 500 ms					
Fréquence d'impulsions	< 3 Hz		< 1 Hz					
Isolation électrique	Non		Non					
Longueur de câble maximale	25 m		25 m					
Caractéristiques du contact externe	Courant de fuite en mode ouvert < 1 μ A							
Sorties d'impulsions Out-C/Out-D	Type HC-003-11 Type HC-003-21/-31	(avant 2017-05) (avant 2018-04)	Type HC-003-11 Type HC-003-21/-31	(après 2017-05) (après 2018-04)				
Type	Collecteur ouvert (OB)		Opto TEC					
Tension externe	5 à 30 VDC		5 à 48 VDC/VAC					
Courant	< 10 mA		< 50 mA					
Contraintes résiduelles	U _{CE} \approx 1 V à 10 mA		R _{ON} \leq 40 Ω					
Isolation électrique	2 kV		2 kV					
Longueur de câble maximale	25 m		25 m					

Variantes du produit

Numéro de type de MULTICAL® 603

				Données statistiques Indiquées sur la face avant du compteur 603-X X XX			Données dynamiques Indiquées dans l'afficheur X XX X XX XX					
Type 603-				□	□	□□	-	□	□□	□	□□	□□
Type de calculateur												
Pt100, 2 fils	t1-t2	V1	M-Bus	A								
Pt100, 4 fils	t1-t2	V1	M-Bus	B								
Pt500, 2 fils	t1-t2	V1	M-Bus	C								
Pt500, 4 fils	t1-t2	V1	M-Bus	D								
Pt500, 2 fils	t1-t2-t3	V1-V2		E								
Pt500, 2 fils	t1-t2-t3	V1-V2	Afficheur rétroéclairé	F								
Pt500, 4 fils	t1-t2	V1 (impulsions actives 24 V)	M-Bus	G								
Pt500, 2 fils	t1-t2-t3	V1-V2		H								
Pt500, 2 fils	t1-t2-t3	V1-V2 (Fluide mixte uniquement)		M								
Type de compteur												
Compteur d'énergie calorifique	Module B MID			1								
Compteur d'énergie calorifique	Modules B+D MID			2								
Compteur combiné d'énergie thermique (calories et frigories)	Modules B+D & TS 27.02 MID		$\theta_{HC} = OFF$	3								
Compteur d'énergie calorifique	Homologation nationale			4								
Compteur d'énergie frigorifique	TS 27.02+BEK1178			5								
Compteur combiné d'énergie thermique (calories et frigories)	Modules B+D & TS 27.02 MID		$\theta_{HC} = ON$	6								
Compteur de volume, calorifique				7								
Compteur de volume, frigorifique				8								
Compteur d'énergie thermique				9								
Code pays												
Défini par Kamstrup à la réception de la commande												XX

Variantes du produit

Numéro de type de MULTICAL® 603

	Données statiques Indiquées sur la face avant du compteur 603-X X XX				Données dynamiques Indiquées dans l'afficheur			
	Type 603-	□	□	□□ - □	□□	□	□□	□□
Type de raccordement au(x) débitmètre(s)								
Livré avec un ULTRAFLOW®								
Livré avec deux ULTRAFLOW® identiques								
Préparé pour un ULTRAFLOW®								
Préparé pour deux ULTRAFLOW® identiques								
Préparé pour débitmètres à impulsions électroniques rapides et sans rebond								
Préparé pour débitmètres à impulsions électroniques lentes et sans rebond								
Préparé pour débitmètres à impulsions électroniques lentes avec rebond								
Préparé pour débitmètres à impulsions actives 24 V								
Livré avec un capteur de débit (fluide mixte uniquement)								
Sondes de température appariées								
Aucune sonde de température								00
Sondes de température Pt500 avec 2 fils								
Sondes courtes à immersion directe appariées, 2 pcs	DS 27,5 mm	L 1,5 m - 3,0 m			1x			
Sondes courtes à immersion directe appariées, 2 pcs	DS 38,0 mm	L 1,5 m - 3,0 m			2x			
Sondes courtes à immersion directe appariées (lot de 2)	PL ø5,8 mm	1,5 m - 10 m			3x			
Sondes de température 2 fils Pt100								
Sondes courtes à immersion directe appariées, 2 pcs	DS 27,5 mm	L 2,0 m			J6			
Sondes de température Pt500/Pt100 4 fils								
Paire de sondes à tête 4 fils, 2 pcs	PL ø6,0 mm	L 105 mm - 230 mm			Ax			
Paire de sondes à tête 4 fils, 2 pcs	PL ø5,8 mm	L 90 mm - 180 mm			bx			
Alimentation								
Aucune alimentation								0
1 pile de type D								2
230 VAC forte puissance, SMPS								3
24 VAC/VDC forte puissance, SMPS								4
Alimentation 230 VAC								7
Alimentation 24 VAC								8
2 piles de type A								9
Module de communication (2 logements module)								
Aucun module								M1 00
Data Pulse, inputs (In-A, In-B)								10
Data Pulse, outputs (Out-C, Out-D)								11
Wired M-Bus, inputs (In-A, In-B)								20
Wired M-Bus, outputs (Out-C, Out-D)								21
Wired M-Bus, Thermal Disconnect								22
Wireless M-Bus, inputs (In-A, In-B), 868 MHz								30
Wireless M-Bus, outputs (Out-C, Out-D), 868 MHz								31
linkIQ/wM-Bus, inputs (In-A, In-B), EU								32
linkIQ/wM-Bus, outputs (Out-C, Out-D), EU								33
wM-Bus, inputs (In-A, In-B), 912,5/915/918,5 MHz								34
Analog outputs 2 x 0/4...20 mA								40
Analog inputs 2 x 4...20 mA/0...10 V								41
PQT Controller								43
Low Power Radio, inputs (In-A, In-B), 434 MHz								50
Low Power Radio GDPR, inputs (In-A, In-B), 434 MHz								51
NB-IoT, inputs (In-A, In-B)								56
LON TP/FT-10, inputs (In-A, In-B)								60
BACnet MS/TP, inputs (In-A, In-B)								66
Modbus RTU, inputs (In-A, In-B)								67
2G/4G Network								80
Modbus/KMP TCP/IP, inputs (In-A, In-B)								82
READY TCP/IP, inputs (In-A, In-B)								83
High Power Radio Router, inputs (In-A, In-B), 444 MHz								84
High Power Radio Router GDPR, inputs (In-A, In-B), 444 MHz								85

Veuillez contacter Kamstrup A/S pour tout complément d'information concernant les variantes des produits.

Configuration du compteur

	A	B	CCC	DDD	EE	FF	GG	L	M	N	PP	RR	T	VVV
Position du débitmètre														
Départ	3													
Retour	4													
Unité de mesure														
GJ	2													
kWh	3													
MWh	4													
Gcal	5													
Détection automatique des codes CCC (UF x4)														
Résolution normale (7 chiffres)			807											
Résolution élevée (8 chiffres)			818											
Codes CCC statiques														
Contact à lames souples (7 chiffres)			0xx											
Impulsions électroniques rapides (7 chiffres)			1xx											
Impulsions électroniques rapides (8 chiffres)			2xx											
Kamstrup, UF X4 (7 chiffres)			4xx											
Kamstrup, UF X4 (8 chiffres)			5xx											
Impulsions électroniques lentes (7 chiffres)			9xx											
Afficheur														
Compteur d'énergie calorifique (standard)				210										
Compteur d'énergie thermique (calories et frigories) (standard)				310										
Compteur d'énergie frigorifique (standard)				510										
Tarifs														
Aucun tarif actif				00										
Tarif puissance				11										
Tarif débit				12										
Tarif t1-t2				13										
Tarif départ				14										
Tarif retour				15										
Tarif en fonction du temps				19										
Tarif volume chauffage/refroidissement				20										
Tarif PQ				21										
Entrées d'impulsions In-A/In-B														
10 m ³ /h, 10 l/imp, pré-compteur 1 (standard)						24	24							
Mode d'intégration														
Mode d'adaptation (2-64 s)		Afficheur allumé							1					
Mode normal (32 s)		Afficheur allumé							2					
Mode rapide (8 s)		Afficheur allumé							3					
Mode rapide (2 s)		Afficheur allumé							4					
Mode d'adaptation (2-64 s)		Afficheur éteint							5					
Mode normal (32 s)		Afficheur éteint							6					
Mode rapide (8 s)		Afficheur éteint							7					
Seuils de détection des fuites (V1/V2)														
Désactivé														0
1,0 % de q _p + 20 % de q														1
1,0 % de q _p + 10 % de q														2
0,5 % de q _p + 20 % de q														3
0,5 % de q _p + 10 % de q														4
Seuils de détection des fuites d'eau froide (In-A/In-B)														
Désactivé														0
30 min sans impulsions														1
Une heure sans impulsions														2
Deux heures sans impulsions														3

Configuration du compteur

A - B - CCC - DDD - EE - FF - GG - L - M - N - PP - RR - T - VVV

Sorties d'impulsions Out-C/Out-D

OUT-C: V1/4	5 ms	73
Out-C: V1/1, Out-D: V2/1	3,9 ms	80
Out-C: V1/1	3,9 ms	82
Out-C: V1/4	22 ms	83
E1 et V1 ou E3 et V1	10 ms	94
E1 et V1 ou E3 et V1	32 ms	95
E1 et V1 ou E3 et V1	100 ms (0,1 s)	96
Sortie contrôlée fondée sur les commandes de données		99

Profil de l'enregistreur de données

Profil standard de l'enregistreur de données	10
--	----

Niveau du cryptage

Clé individuelle	3
------------------	---

Plaque signalétique client

N° de série	0000
-------------	------

Veuillez contacter Kamstrup A/S pour tout complément d'information concernant la configuration des compteurs.

Types de codes d'information dans l'afficheur

Info	Chiffre affiché								Description
	1	2	3	4	5	6	7	8	
	t1	t2	t3	V1	V2	In-A	In-B		
1									Absence d'alimentation électrique
2									Indication de charge faible de la pile
9									Alarme externe (par ex., via KMP)
	1								t1 au-dessus de la plage de mesure ou éteinte
		1							t2 au-dessus de la plage de mesure ou éteinte
			1						t3 au-dessus de la plage de mesure ou éteinte
	2								t1 au-dessous de la plage de mesure ou court-circuitée
		2							t2 au-dessous de la plage de mesure ou court-circuitée
			2						t3 au-dessous de la plage de mesure ou court-circuitée
	9	9							t1-t2 Ecart de température non valide
				1					V1 Erreur de communication
					1				V2 Erreur de communication
				2					V1 Chiffre impulsions erroné
					2				V2 Chiffre impulsions erroné
				3					V1 Air
					3				V2 Air
				4					V1 Sens inverse du débit
					4				V2 Sens inverse du débit
				6					V1 Débit augmenté (débit1 > q _s , pendant plus d'une heure)
					6				V2 Débit augmenté (débit2 > q _s , pendant plus d'une heure)
				7					V1/V2 Surdébit, perte d'eau (débit1 > débit2)
					7				V1/V2 Surdébit, pénétration d'eau (débit1 < débit2)
				8					V1/V2 Fuite, perte d'eau (M1 > M2)
					8				V1/V2 Fuite, pénétration d'eau (M1 < M2)
						7			In-A2 Fuite dans l'installation
						8			In-A1 Fuite dans l'installation
						9			In-A1/A2 Alarme externe
							7		In-B2 Fuite dans l'installation
							8		In-B1 Fuite dans l'installation
							9		In-B1/B2 Alarme externe

Remarque : Les codes info sont configurables. Par conséquent, il n'est pas certain que tous les paramètres soient disponibles dans un MULTICAL® 603 donné.

Un enregistreur d'événements enregistre le code info chaque fois qu'il change. Il est possible de relever les 250 dernières modifications du code info ainsi que la date de chaque modification.

Exemple:

1	0	2	0	0	0	9	0
---	---	---	---	---	---	---	---

Accessoires

Référence de l'article	Description
HC-993-02	Module à pile avec une pile de type D
HC-993-09	Module à piles avec deux piles A
HC-993-03	Module d'alimentation 230 VAC forte puissance
HC-993-04	Module d'alimentation 24 VAC/VDC forte puissance
HC-993-07	Alimentation 230 VAC
HC-993-08	Alimentation 24 VAC
2105-002	Bouchon d'étanchéité, G $\frac{3}{4}$ B (R $\frac{1}{2}$)
3026-1148	Bouchon d'étanchéité, autobloquant, G $\frac{3}{4}$ B (R $\frac{1}{2}$)
3026-207.A	Support mural avec vis et chevilles pour MULTICAL® 603
3026-517	Bouchon d'étanchéité pour sonde de température, bleu, 2 pcs
3026-518	Bouchon d'étanchéité pour sonde de température, rouge, 2 pcs
3026-858	Support d'angle ULTRAFLOW® (qp 0,6 à 2,5)
3026-909	Support pour tête de lecture optique
3026-963	Outil de démontage pour MULTICAL® 603
3130-262	Bouchon avec joint torique
3130-269	Serre-câble avec vis
5000-337	Câble du module 2 m [2 x 0,25 m ²]
6699-035	Câble configuration module USB
6699-036	Cable Extender Box
6699-042	Plaque métallique pour tête de lecture optique infrarouge, 20 pcs.
6699-047	Étiquette d'alimentation MULTICAL® 403/603, 10 pcs. [2006-681]
6699-099	Tête de lecture optique infrarouge avec fiche USB
6699-110	Support de panneau
6699-403	Transformateur de sécurité 230/24 VAC 5 VA
6699-404	Transformateur de sécurité 230/24 VAC 10 VA
6699-405	Transformateur de sécurité 230/12/24 VAC 63 VA
6699-447.E	Antenne interne pour Radio Kamstrup, 434 MHz
6699-448	Antenne mini triangle pour module Wireless M-Bus et 2G/4G
6699-482.E	Antenne interne pour Wireless M-Bus, 868 MHz
6699-724	METERTOOL HCW
6699-725	LogView HCW

Dispositifs d'étalonnage

Référence de l'article	Description
6699-363	Pt500 2 fils, calories/frigories (à utiliser avec METERTOOL HCW)
6699-364	Pt500 4 fils, calories/frigories (à utiliser avec METERTOOL HCW)
6699-365	Pt100 2/4 fils, calories/frigories (à utiliser avec METERTOOL HCW)

Pour en savoir plus sur ULTRAFLOW®, les sondes de température et les vannes à boisseau sphérique, consultez notre site : products.kamstrup.com.

Veuillez contacter Kamstrup A/S pour toute information concernant d'autres accessoires.

Kamstrup Services SAS

Espace d'activités des Berthilliers
167 Chemin des Frozières
71850 Charnay les Mâcon
T: 03 85 22 13 48
F: 03 85 34 49 83
info@kamstrup.fr
kamstrup.com

Kamstrup A/S Suisse

Industriestrasse 47
CH-8152 Glattbrugg
T: +41 43 455 70 50
F: +41 43 455 70 51
info@kamstrup.ch
kamstrup.com