

Compteurs d'eau Radio 4 et Vario 3

Les deux versions du compteur d'eau à jets multiples de Techem conviennent à la plupart des appartements.

Deux versions pour un objectif : une technologie fiable et éprouvée pour une mesure précise et une installation simple dans pratiquement tous les cas de figure. Les compteurs d'eau sont des compteurs à jets multiples. Différentes versions existent afin de proposer un produit véritablement polyvalent.

En résumé

- Connexion au réseau radio de Techem, qui peut aussi être ajouté par la suite
- La conception bien pensée assure une précision de mesure et une stabilité élevée
- Radio 4 avec interface optique et reconnaissance du sens du débit d'eau
- Le fonctionnement à jets multiples garantit une faible perte de charge et une fiabilité élevée
- Conçu pour l'eau froide jusqu'à 30°C et l'eau chaude jusqu'à 90°C
- Disponible en différentes longueurs d'encastrement
- Compteurs disponibles avec une tête de compteur amovible
- Toutes les versions sont certifiées MID



Modèle Radio 4

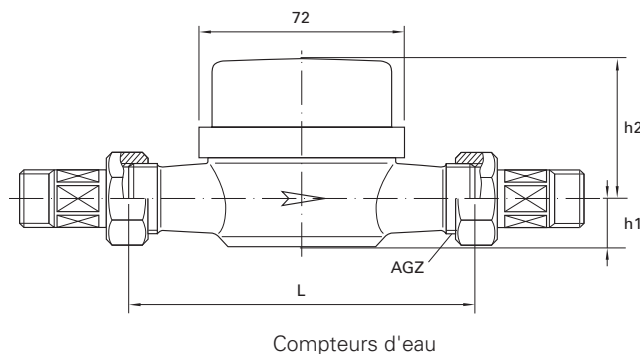
Un capteur sans contact enregistre dans le module de transmission radio les débits mesurés par le compteur mécanique. Les consommations enregistrées jusqu'à la date fixée, au milieu et à la fin du mois, ainsi que les données d'identification du compteur sont envoyées par transmission radio.

Modèle Vario 3

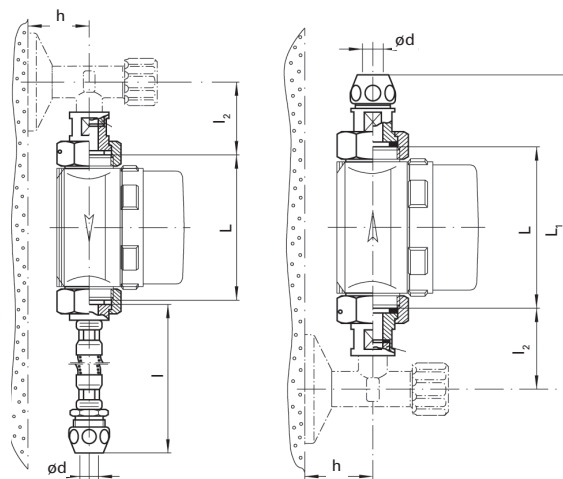
La conception de compteur, qui intègre un disque de modulation, permet le montage ultérieur d'un module de transmission radio des consommations. La modification est très simple à effectuer.

Caractéristiques techniques

Température nominale	jusqu'à (°C)				
Compteur d'eau froide	30	30	30	30	30
Compteur d'eau chaude	90	90	90	90	90
Débit permanent Q3:	m ³ /h 2.5	2.5	2.5	2.5	4.0
Débit minimal Q1: horizontal/vertical	l/h 62.5/ 62.5	62.5/ 62.5	62.5/ 62.5	62.5/ 62.5	100/ 100
Débit au démarrage horizontal +/-	l/h 8	8	8	8	15
Débit au démarrage vertical +/-	l/h 14	14	22	22	22
Précision horizontale/ verticale	R40H/ R40V	R40H/ R40V	R40H/ R40V	R40H/ R40V	R40H/ R40V
Perte de charge à Q3 +/-	bar 0.56	0.56	0.56	0.56	0.52
Valeur kvs	m ³ /h 3.2	3.2	3.2	3.2	5.05
Pression nominale PN	bar 10	10	10	10	10
Plage d'affichage	0.1 litre to 9,999 m ³				
Longueur d'encastrement L	mm 80	110	130	130	130
Filet de raccordement au compteur selon ISO 228-1	AGZ G ¾B	G ¾B	G ¾B	G 1B	G 1B
Hauteur h1	mm 15	16	17	17	17
Hauteur h2: AP Vario 3	mm 58	54	54	54	54
Hauteur h2: AP Radio 4	mm 68	64	64	64	64
Classe de protection IP	65	65	65	65	65
Durée de vie de la batterie (Radio 4)	10 ans + réserve				
Facteurs environnementaux	EN 14154 Classe B				



Compteurs d'eau



Installation évier

Caractéristiques techniques Radio 4

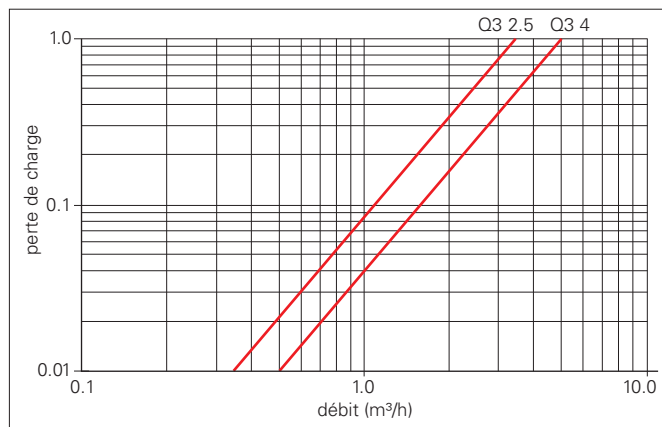
Mode radio		breveté
Transmission des données par radio		Valeur à la date de basculement, relevée au milieu et à la fin du mois, ainsi que les consommations des 12 mois écoulés
Fréquence de transmission	(MHz)	868.95
Puissance de transmission	(W)	0.003 ... 0.015
Période de transmission	(sec.)	0.008 ... 0.014

Installation évier

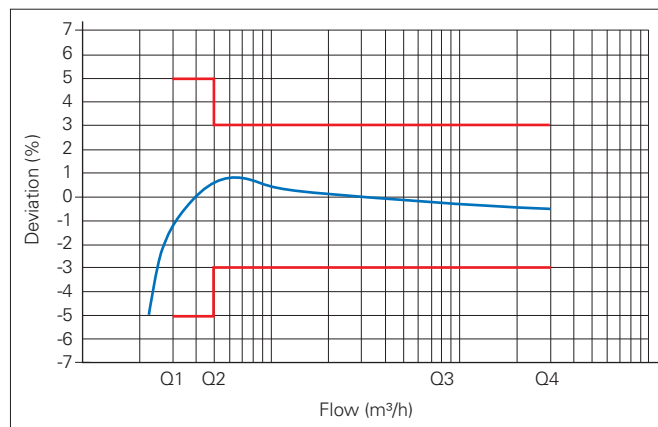
L = 80 mm
L1 = 204 mm
L = approx. 400 mm
L2 = 58 mm
h = 20 mm
ød = 10 mm

Accessories

Screw connections with thread connection according to DIN 2999, also in chrome-plated design. Screw connections with solder connection and accessories for wash stand installation



Courbe de perte de charge



Typical error graph