

Data sheet

MULTICAL® 603

De toekomstbestendige warmte- en koudemeter met volledige flexibiliteit

- Volledig programmeerbare datalogger met minuutloggers
- Integratie-interval van 2 seconden
- Batterijlevensduur van 16 jaar, zelfs bij een uitleesinterval van 10 seconden
- Ook leverbaar met "on-board" M-Bus
- 2 communicatiemodules
- Display met 7 of 8 karakters
- Gebruiksvriendelijke interface met 3 drukknoppen
- Ook leverbaar met display met achtergrondverlichting
- Automatische detectie van ULTRAFLOW®



MID 2014/32/EU



EN 1434

DK-BEK 1178 – 06/11/2014



EN 1434

Inhoud

Beschrijving	2
Mechanisch ontwerp	3
Mechanische informatie	3
Toelatingsgegevens	4
Meetnauwkeurigheid	4
Afmetingen	5
Elektrische informatie	6
Productvarianten	8
Meterconfiguratie	10
Typen informatiecodes op display	11
Accessoires	12

Beschrijving

MULTICAL® 603 is een rekenwerk geschikt voor verschillende toepassingen. Het kan worden gebruikt als warmtemeter, koudemeter of een combinatie van warmte-/koudemeter met 1 of 2 volumedelen en met 2 of 3 temperatuurvoelers. De meter is geschikt voor het meten van energie in vrijwel alle thermische installaties waarbij water als energiedragend medium wordt toegepast.

MULTICAL® 603 kan naast het meten van warmte en koude, ook worden gebruikt voor het monitoren op lekkage, het permanent monitoren van de prestaties van de installatie en als vermogens- en volumebegrenzer. Het rekenwerk is geschikt voor het meten van energieverbruik in zowel open als gesloten systemen.

Conform EN 1434 en MID kan MULTICAL® 603 worden beschouwd als "rekenwerk" met afzonderlijke goedkeuring en verificatie en kan daarom worden toegepast als afzonderlijk rekenwerk of als een volledige meter, met af-fabriek gemonteerde temperatuurvoelers en volumedeel overeenkomstig de wensen van de klant.

MULTICAL® 603 beschikt over twee ingangen voor volumedelen die geschikt zijn voor zowel elektronische als mechanische volumedelen. De impuls waarde kan worden geprogrammeerd tussen 0,001 en 300 impulsen/liter en het rekenwerk kan worden geprogrammeerd voor alle meetcapaciteiten van 0,6 tot 15.000 m³/uur. Het rekenwerk kan worden geleverd met zowel galvanisch verbonden als galvanisch gescheiden volumedeelingen.

Het totale energieverbruik voor verwarming en/of koeling kan in het display worden weergegeven in kWh, MWh, GJ of Gcal. In alle gevallen met zeven of acht karakters gevolgd door de aanduiding van de meeteenheid. Het display is spe-

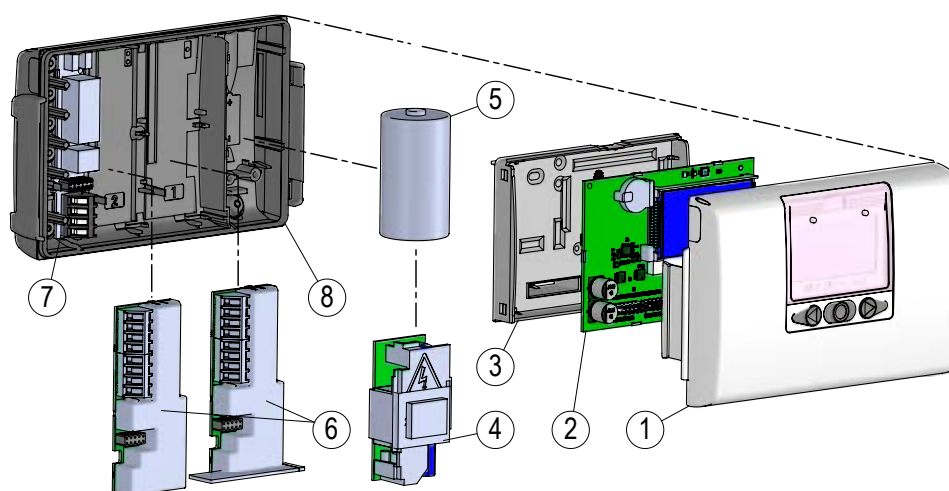
ciaal ontwikkeld met vooral aandacht voor afleesbaarheid en levensduur en heeft een duidelijk contrast onder alle omstandigheden. MULTICAL® 603 kan bovendien worden geleverd in een uitvoering waarbij het display is voorzien van achtergrondverlichting (type 603-F).

MULTICAL® 603 wordt gevoed door een geïntegreerde D-cel lithiumbatterij met een levensduur van 16 jaar of door een 2xAA lithiumpakket met een levensduur tot 9 jaar. De meter kan daarnaast ook worden gevoed door middel van 24 VAC of 230 VAC netspanning.

Bij het ontwikkelen van MULTICAL® 603 is bijzonder veel aandacht besteed aan flexibiliteit door middel van programmeerbare functies en plugin-modules. Dit om optimaal gebruik in een breed scala aan toepassingen te garanderen. De meter is af-fabriek geconfigureerd en direct klaar voor gebruik. Desgewenst kan na installatie de configuratie worden gewijzigd met behulp van de drukknoppen die zich aan de voorzijde van de meter bevinden. Dit is ook mogelijk met de softwareprogramma's READY en METERTOOL HCW.

Dankzij de Auto Detect functie is het mogelijk het op MULTICAL® 603 aangesloten volumedeel ULTRAFLOW® X4 te vervangen zonder dat het rekenwerk hiervoor opnieuw geconfigureerd hoeft te worden (wijziging van de CCC-code). MULTICAL® 603 kan door middel van Auto Detect automatisch de impuls waarde en q_p aanpassen, zodanig dat deze overeenkomt met de aangesloten ULTRAFLOW® X4. De Auto Detect functie is actief bij CCC-code 8xx en wordt geïnitieerd wanneer de boven- en onderzijde van het rekenwerk van elkaar worden gescheiden en vervolgens opnieuw worden samengevoegd.

Mechanisch ontwerp



- | | | | |
|---|---|---|--|
| 1 | Frontdeksel met drukknoppen, voorzien van lasergravering | 5 | ... óf voorzien van batterijvoeding |
| 2 | Printplaat met microprocessor, display, etc. | 6 | 1 of 2 communicatiemodules |
| 3 | Printplaatdeksel (mag alleen worden losgenomen door officiële keuringsinstanties) | 7 | Aansluiting voor temperatuurvoelers en volumedelen |
| 4 | De meter is voorzien van een module voor externe voeding... | 8 | Onderzijde rekenwerk |

Mechanische informatie

Gewicht	450 g
Omgevingstemperatuur	5...55 °C. Niet-condenserend, afgesloten ruimten (montage binnenshuis).
Beschermingsklasse	Rekenwerk: IP65 conform EN/IEC 60529
Mediumtemperaturen ULTRAFLOW®	2...130 °C

Bij mediumtemperaturen in het volumedeel beneden de omgevingstemperatuur of boven 90 °C, wordt geadviseerd het rekenwerk op de wand te monteren.

Medium in ULTRAFLOW®	Water (stadsverwarmingwater zoals beschreven in AGFW FW510)
Opslagtemperatuur	-25...60 °C [geen water in het volumedeel]
Aansluitkabel	∅ 3,5...6 mm
Voedingskabel	∅ 5...8 mm

Materialen

Behuizing rekenwerk	
– Bovenzijde en onderzijde	Thermoplastic, PC 10% GF met TPE (thermoplastisch elastomeer)
– Printplaatdeksel	ABS
Kabels	Siliconenkabel met inwendige Teflon isolatie

Toelatingsgegevens

Toelatingen		
- Warmtemeter	DK-0200-MI004-040	<div style="border: 1px solid black; padding: 5px;"> The stated minimum temperatures apply to the type approval only. The meter has no cutoff for low temperature and thus measures as low temperatures as 0.01 °C and 0.01 K. </div>
- Temperatuurbereik	θ: 2 °C...180 °C	
- Bereik temperatuurverschil	Δθ: 3 K...178 K	
- Koudemeter	TS 27.02 012	
- Temperatuurbereik	θ: 2 °C...180 °C	
- Bereik temperatuurverschil	Δθ: 3 K...178 K	
- Bifunctionele warmte-/koudemeter	Gemarkeerd met DK-200-MI004-040 en TS27.02 012 en MID jaaraanduiding	
- Temperatuurbereik	θ: 2 °C...180 °C	
- Bereik temperatuurverschil	Δθ: 3 K...178 K	
Norm	EN 1434:2015	
EU-richtlijnen	Measuring Instruments Directive, Low Voltage Directive, Electromagnetic Compatibility Directive, Radio Equipment Directive, RoHS Directive	
EN 1434 aanduiding	Omgevingsklasse A en C	
MID aanduiding		
- Mechanische omgeving	Klasse M1 en M2	
- Elektromagnetische omgeving	Klasse E1 en E2	
Aansluiting temperatuurvoeler		
- Type 603-A	Pt100 - EN 60751, tweedraadsaansluiting	
- Type 603-B	Pt100 - EN 60751, vierdraadsaansluiting	
- Type 603-C/E/F/M	Pt500 - EN 60751, tweedraadsaansluiting	
- Type 603-D/G/H	Pt500 - EN 60751, vierdraadsaansluiting	

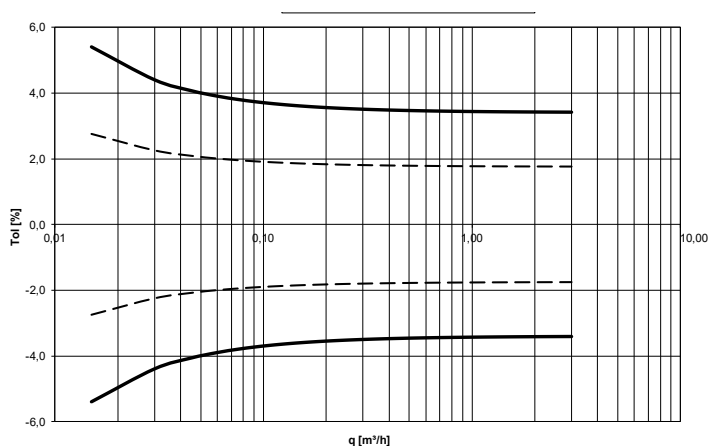
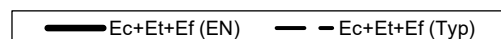
Meetnauwkeurigheid

Onderdeel van warmtemeter	MPE conform EN 1434-1	Typische nauwkeurigheid
MULTICAL® 603	$E_c = \pm (0,5 + \Delta\theta \text{ min}/\Delta\theta) \%$	$E_c = \pm (0,15 + 2/\Delta\theta) \%$
ULTRAFLOW®	$E_f = \pm (2 + 0,02 q_p/q)$, maar niet meer dan $\pm 5 \%$	$E_f = \pm (1 + 0,01 q_p/q) \%$
Set temperatuurvoeler	$E_t = \pm (0,5 + 3 \Delta\theta \text{ min}/\Delta\theta) \%$	$E_t = \pm (0,4 + 4/\Delta\theta) \%$

MULTICAL® 603

en ULTRAFLOW® $q_p 1,5 \text{ m}^3/\text{uur} @ \Delta\theta 30\text{K}$

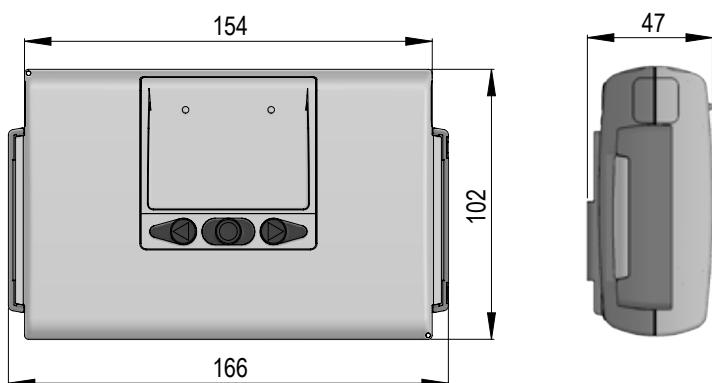
Totale typische nauwkeurigheid van MULTICAL® 603, voelerpaar en ULTRAFLOW® in relatie tot EN 1434-1.



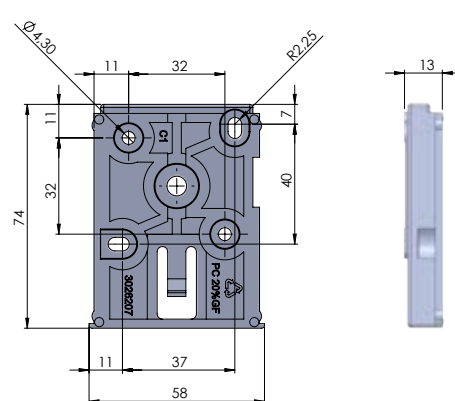
Afmetingen

Alle maten in [mm].

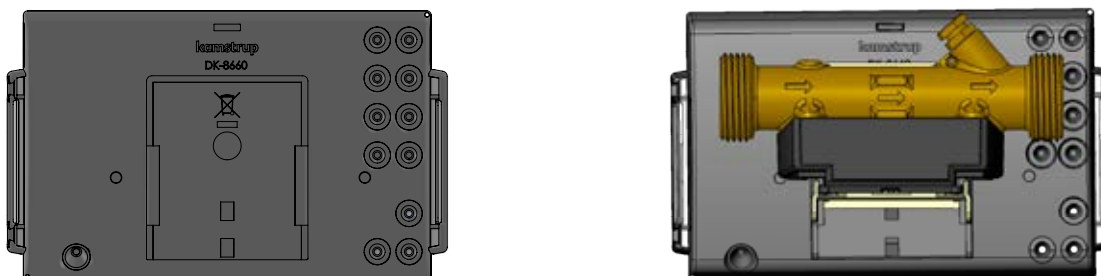
Afmetingen MULTICAL® 603 rekenwerk



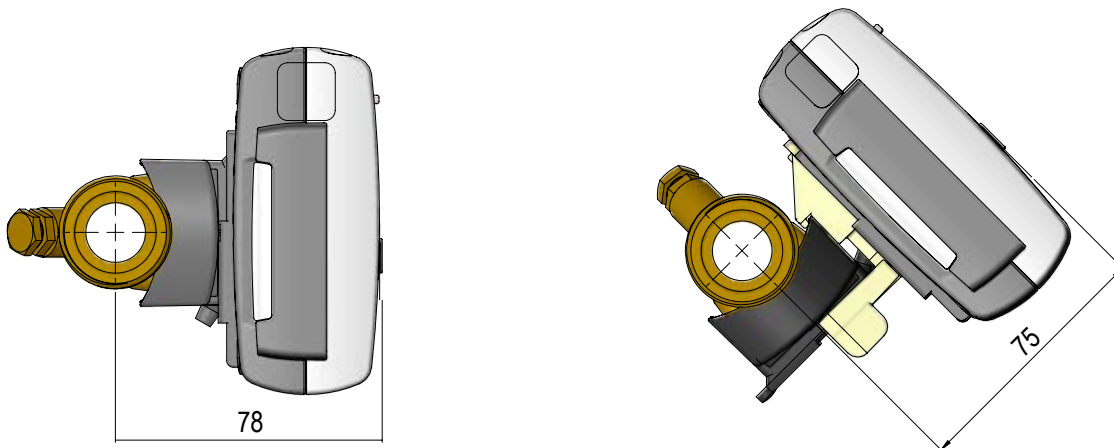
Wandmontagebeugel



Onderzijde rekenwerk gescheiden en bevestigd op ULTRAFLOW®



MULTICAL® 603 gemonteerd op ULTRAFLOW® met G3/4-schroefdaansluiting



Elektrische informatie

Rekenwerk

Display	LCD – 7 of 8 karakters, karaktergrootte 8,2 mm
Resoluties	999,9999 - 9999,999 - 99999,99 - 999999,9 - 9999999 9999,9999 - 99999,999 - 999999,99 - 9999999,9 - 99999999
Energie-eenheden	MWh – kWh – GJ – Gcal
Datalogger (EEPROM)	Programmeerbaar
– Loggerinterval	An 1 minuut tot 1 jaar
– Loggerinhoud	Alle registers kunnen worden geselecteerd
– Standaard loggerprofiel	20 jaren, 36 maanden, 460 dagen, 1.400 uren
Infologger (EEPROM)	250 informatiecodes (laatste 50 informatiecodes worden op het display weergegeven)
Klok/kalender (met backupbatterij)	Klok, kalender, schrikkeljaarcompensatie, voorgeprogrammeerde opnamedatum
Zomertijd/wintertijd (Daylight Saving Time; DST)	Programmeerbaar Deze functie kan worden uitgeschakeld zodat "GMT +1" wordt gebruikt
Kloknaauwkeurigheid	Zonder synchronisatie: Minder dan 15 min./jaar Met iedere 48 uur synchronisatie: Minder dan 7 s ten opzichte van de standaard tijd
Datacommunicatie	KMP-protocol met CRC16 wordt toegepast voor zowel communicatie via de optische poort als via communicatiemodules
Opgenomen vermogen temperatuurvoelers	< 10 μ W RMS
Voedingsspanning	3,6 VDC \pm 0,1 VDC
Batterij	

	3,65 VDC, D-cel lithium	3,65 VDC, 2x A-cel lithium
Bij wandmontage	16 jaar @ t _{BAT} < 30 °C	9 jaar @ t _{BAT} < 30 °C
Bij montage op volumedeel	14 jaar @ t _{BAT} < 40 °C	7 jaar @ t _{BAT} < 40 °C

Opmerking: Afhankelijk van de meter- en moduleconfiguratie

Netvoeding	230 VAC +15/-30 %, 50/60 Hz 24 VAC \pm 50 %, 50/60 Hz of 24 VAC +75/-25% (alleen 24 DC High Power SMPS)
Doorslagspanning	3,75 kV
Energieverbruik	< 1 W
Backup voeding	Een geïntegreerde SuperCap vangt kortstondige spanningsuitval op (alleen bij voedingsmodules type 7 en 8)

Elektrische informatie

Temperatuurmeting	t1 aanvoer	t2 retour	t3 aanvoer	t4 retour	$\Delta\Theta$ (t1-t2) Warmtemeting	$\Delta\Theta$ (t2-t1) Koudemeting	t5 Ingestelde waarde voor A1 en A2
Meetbereik	603-A, Tweedraads, Pt100 603-B, Vierdraads, Pt100 603-C/E/F, Tweedraads, Pt500 603-D/G/H, Vierdraads, Pt500 603M, Tweedraads, Pt500 -40...140 °C						
Offset-aanpassing	± 0,99 K gezamenlijke nulpunt-aanpassing voor t1, t2 en t3 Opmerking: De offset-aanpassing is alleen actief bij gemeten temperaturen. Als bijvoorbeeld t3 als presetwaarde is geselecteerd, dan heeft de offset-aanpassing geen invloed op de presetwaarde.						
Maximale kabellengten (max. doorsnede 6 mm)	Pt100, tweedraads	Pt100, vierdraads	Pt500, tweedraads	Pt500, vierdraads			
	2 x 0,25 mm ² : 2,5 m 2 x 0,50 mm ² : 5 m 2 x 1,00 mm ² : 10 m	4 x 0,25 mm ² : 100 m	2 x 0,25 mm ² : 10 m	4 x 0,25 mm ² : 100 m			
Volumemeting V1/V2	ULTRAFLOW® V1: 9-10-11 V2: 9-69-11	Reedcontacten V1: 10-11 V2: 69-11	FET-contacten V1: 10-11 V2: 69-11	Actieve 24 V-impulsen V1: 10B-11B V2: 69B-79B			
CCC-code	1xx-2xx-4xx-5xx-8xx	0xx	9xx	2xx en 9xx			
EN 1434 impulsklasse	IC	IB	IB	(IA)			
Impulsingang	680 k Ω pull-up tot 3,6 V	680 k Ω pull-up tot 3,6 V	680 k Ω pull-up tot 3,6 V	12 mA bij 24 V			
Impuls AAN	< 0,4 V gedurende > 1 ms	< 0,4 V gedurende > 300 ms	< 0,4 V gedurende > 30 ms	< 4 V gedurende > 3 ms			
Impuls UIT	> 2,5 V gedurende > 4 ms	> 2,5 V gedurende > 100 ms	> 2,5 V gedurende > 70 ms	> 12 V gedurende > 4 ms			
Impulsfrequentie	< 128 Hz	< 1 Hz	< 8 Hz	< 128 Hz			
Integratiefrequentie	< 1 Hz	< 1 Hz	< 1 Hz	< 1 Hz			
Elektrische isolatie	Nee	Nee	Nee	2 kV			
Maximale kabellengte	10 m	10 m	10 m	100 m			
Maximale kabellengte met Cable Extender Box, type 66-99-036	30 m	30 m	30 m	-			
Impulsingangen In-A/In-B	Elektronisch contact		Reedcontact				
Impulsingang	680 k Ω pull-up tot 3,6 V		680 k Ω pull-up tot 3,6 V				
Impuls AAN	< 0,4 V gedurende > 30 ms		< 0,4 V gedurende > 500 ms				
Impuls UIT	> 2,5 V gedurende > 30 ms		> 2,5 V gedurende > 500 ms				
Impulsfrequentie	< 3 Hz		< 1 Hz				
Elektrische isolatie	Nee		Nee				
Maximale kabellengte	25 m		25 m				
Vereisten voor extern contact	Lekstroom bij functie open < 1 μ A						
Impulsuitgangen Out-C/Out-D	HC-003-11 HC-003-21/-31	(voor 2017-05) (voor 2018-04)	HC-003-11 HC-003-21/-31	(na 2017-05) (na 2018-04)			
Type impulsuitgang	Open collector (OB)		Opto FET				
Externe spanning	5...30 VDC		1...48 VDC/VAC				
Stroom	< 10 mA		< 50 mA				
Restspanning	U _{CE} \approx 1 V at 10 mA		R _{ON} \leq 40 Ω				
Elektrische isolatie	2 kV		2 kV				
Maximale kabellengte	25 m		25 m				

Productvarianten

Typenummer MULTICAL® 603

				Statistische informatie Aangebracht op voorzijde meter 603-X XX X		Dynamische informatie Uitleesbaar via display X XX X XX XX						
Type 603-				□	□	□□	-	□	□□	□	□□	□□
Rekenwerktype												
Pt100 tweedraads	t1-t2	V1	M-Bus	A								
Pt100 vierdraads	t1-t2	V1	M-Bus	B								
Pt500 tweedraads	t1-t2	V1	M-Bus	C								
Pt500 vierdraads	t1-t2	V1	M-Bus	D								
Pt500 tweedraads	t1-t2-t3	V1-V2		E								
Pt500 tweedraads	t1-t2-t3	V1-V2	Display met achtergrondverlichting	F								
Pt500 vierdraads	t1-t2	V1 [actieve 24 V impulsen]	M-Bus	G								
Pt500 vierdraads	t1-t2-t3	V1-V2		H								
Pt500 tweedraads	t1-t2-t3	V1-V2	[Alleen mixed fluid]	M								
Metertype												
Warmtemeter	MID-module B			1								
Warmtemeter	MID-module B+D			2								
Warmte-/koudemeter	MID-module B+D en TS 27.02		$\theta_{HC} = OFF$	3								
Warmtemeter	Nationale toelating			4								
Koudemeter	TS 27.02+BEK1178			5								
Warmte-/koudemeter	MID-module B+D en TS 27.02		$\theta_{HC} = ON$	6								
Volumemeter, heet				7								
Volumemeter, koud				8								
Energiemeter				9								
Landcode												
Wordt bepaald door Kamstrup na ontvangst van bestelling												XX

Productvarianten

Typenummer MULTICAL® 603

	Statistische informatie Aangebracht op voorzijde meter 603-X XX X			Dynamische informatie Uitleesbaar via display									
	Type 603-	□	□	□□	-	□	□□	□	□□	□□			
	X XX X XX XX												
Type aansluiting volumedeel													
Geleverd met één ULTRAFLOW®											1		
Geleverd met twee identieke ULTRAFLOW®											2		
Voorbereid op één ULTRAFLOW®											7		
Voorbereid op twee identieke ULTRAFLOW®											8		
Voorbereid op een volumedeel met snelle en dendervrije elektronische impulsen											C		
Voorbereid op een volumedeel met langzame en dendervrije elektronische impulsen											J		
Voorbereid op een volumedeel met langzame impulsen met dender											L		
Voorbereid op een volumedeel met actieve 24 V impulsen											P		
Geleverd met één volumedeel (alleen mixed fluid)											G		
Set temperatuurvoeler													
Geen temperatuurvoelers											00		
Tweedraads Pt500 temperatuurvoelers													
Kort, direct voelerpaar, 2 stuks				DS 27,5 mm							L 1,5 m - 3,0 m	1x	
Kort, direct voelerpaar, 2 stuks				DS 38,0 mm							L 1,5 m - 3,0 m	2x	
Voelerpaar voor montage in dompelbuizen, 2 stuks.				PL ø5,8 mm							1,5 m - 10 m	3x	
Tweedraads Pt100 temperatuurvoelers													
Kort, direct voelerpaar, 2 stuks				DS 27,5 mm							L 2,0 m	J6	
Vierdraads Pt500/Pt100 temperatuurvoelers													
Pocket temperature sensors with connection head, 2 pcs.				PL ø6,0 mm							L 105 mm - 230 mm	Ax	
Pocket temperature sensors with connection head, 2 pcs.				PL ø5,8 mm							L 90 mm - 180 mm	bx	
Voeding													
Geen voeding												0	
Batterij, 1st. D-cel												2	
230 VAC High Power SMPS												3	
24 VAC/VDC High Power SMPS												4	
230 VAC netspanning												7	
24 VAC wisselspanning												8	
Batterij, 2st. A-cel												9	
Communicatiemodules (2 moduleslots)													
Geen module												M1	M2
Geen module												00	00
Data Pulse, inputs (In-A, In-B)												10	10
Data Pulse, outputs (Out-C, Out-D)												11	11
Wired M-Bus, inputs (In-A, In-B)												20	20
Wired M-Bus, outputs (Out-C, Out-D)												21	21
Wired M-Bus, Thermal Disconnect												22	22
Wireless M-Bus, inputs (In-A, In-B), 868 MHz												30	30
Wireless M-Bus, outputs (Out-C, Out-D), 868 MHz												31	31
linkIQ/wM-Bus, inputs (In-A, In-B), EU												32	32
linkIQ/wM-Bus, outputs (Out-C, Out-D), EU												33	33
wM-Bus, inputs (In-A, In-B), 912,5/915/918,5 MHz												34	34
Analog outputs 2 x 0/4...20 mA												40	40
Analog inputs 2 x 4...20 mA/0...10 V												41	41
PQT Controller												43	43
Low Power Radio, inputs (In-A, In-B), 434 MHz												50	50
Low Power Radio GDPR, inputs (In-A, In-B), 434 MHz												51	51
NB-IoT, inputs (In-A, In-B)												56	56
LON TP/FT-10, inputs (In-A, In-B)												60	60
BACnet MS/TP, inputs (In-A, In-B)												66	66
Modbus RTU, inputs (In-A, In-B)												67	67
2G/4G Network												80	80
Modbus/KMP TCP/IP, inputs (In-A, In-B)												82	82
READY TCP/IP, inputs (In-A, In-B)												83	83
High Power Radio Router, inputs (In-A, In-B), 444 MHz												84	84
High Power Radio Router GDPR, inputs (In-A, In-B), 444 MHz												85	85

Neem contact op met Kamstrup A/S voor meer informatie over productvarianten.

Meterconfiguratie

	A	B	CCC	DDD	EE	FF	GG	L	M	N	PP	RR	T	VVV
Montagepositie volumedeel														
Aanvoer		3												
Retour		4												
Meeteenheid														
GJ		2												
kWh		3												
MWh		4												
Gcal		5												
CCC-codes Auto Detect (UF X4)														
Normale resolutie [7 karakters]			807											
Hoge resolutie [8 karakters]			818											
Statische CCC-codes														
Reedcontact [7 karakters]			0xx											
Elektronische, snelle impulsen [7 karakters]			1xx											
Elektronische, snelle impulsen [8 karakters]			2xx											
Kamstrup, UF X4 [7 karakters]			4xx											
Kamstrup, UF X4 [8 karakters]			5xx											
Elektronische, langzame impulsen [7 karakters]			9xx											
Display														
Warmtemeter [standaard]				210										
Warmte-/koudemeter [standaard]				310										
Koudemeter [standaard]				510										
Tarieven														
Geen actief tarief					00									
Tarief o.b.v. vermogen					11									
Tarief o.b.v. volume					12									
Tarief o.b.v. t1-t2					13									
Tarief o.b.v. aanvoertemperatuur					14									
Tarief o.b.v. retourtemperatuur					15									
Tarief o.b.v. tijd					19									
Tarief o.b.v. warmte-/koudevolume					20									
Tarief o.b.v. PQ					21									
Impulsingangen In-A/In-B														
10 m³/uur, 10 l/imp, pre-counter 1 [standaard]						24	24							
Integratiemodus														
Adaptieve modus [2-64 s]		Display aan												1
Normale modus [32 s]		Display aan												2
Snelle modus [8 s]		Display aan												3
Snelle modus [2 s]		Display aan												4
Adaptieve modus [2-64 s]		Display uit												5
Normale modus [32 s]		Display uit												6
Snelle modus [8 s]		Display uit												7
Lekkagelimiten (V1/V2)														
UIT														0
1,0 % van q _p + 20 % van q														1
1,0 % van q _p + 10 % van q														2
0,5 % van q _p + 20 % van q														3
0,5 % van q _p + 10 % van q														4
Lekkagelimiten koud water (In-A/In-B)														
UIT														0
Gedurende 30 min. geen impulsen														1
Gedurende één uur geen impulsen														2
Gedurende twee uur geen impulsen														3

Meterconfiguratie

		A	B	CCC	DDD	EE	FF	GG	L	M	N	PP	RR	T	VVVV	
Impulsuitgangen Out-C/Out-D																
Out-C: V1/4	5 ms															
Out-C: V1/1, Out-D: V2/1	3,9 ms															
Out-C: V1/1	3,9 ms															
Out-C: V1/4	22 ms															
E1 en V1 of E3 en V1	10 ms															
E1 en V1 of E3 en V1	32 ms															
E1 en V1 of E3 en V1	100 ms (0,1 s)															
Geregelde uitgang op basis van data-commando's																
Dataloggerprofiel																
Standaard dataloggerprofiel															10	
Encryptieniveau																
Individuele encryptiesleutel															3	
Klantlabel																
Serienummer																0000

Neem contact op met Kamstrup A / S voor meer informatie over de meterconfiguratie.

Typen informatiecodes op display

1	2	3	Displaycijfer				7	8	Beschrijving
			t1	t2	t3	V1			
1									Geen voedingsspanning
2									Batterij bijna leeg
9									Externe alarmering (bijvoorbeeld via KMP)
	1								t1 hoger dan meetbereik of onderbroken
		1							t2 hoger dan meetbereik of onderbroken
			1						t3 hoger dan meetbereik of onderbroken
	2								t1 lager dan meetbereik of kortgesloten
		2							t2 lager dan meetbereik of kortgesloten
			2						t3 lager dan meetbereik of kortgesloten
	9	9							t1-t2 ongeldig temperatuurverschil
				1					V1-communicatiefout
					1				V2 communicatiefout
					2				V1 verkeerde impuls waarde
					2				V2 verkeerde impuls waarde
					3				V1 lucht
					3				V2 lucht
					4				V1 verkeerde stromingsrichting
					4				V2 verkeerde stromingsrichting
					6				V1 toegenomen volume (volume1 > q _s , langer dan 1 uur)
					6				V2 toegenomen volume (volume2 > q _s , langer dan 1 uur)
					7				V1/V2 leidingbreuk, waterverlies (volume1 > volume2)
					7				V1/V2 leidingbreuk, waterpenetratie (volume1 < volume2)
					8				V1/V2 lekkage, waterverlies (M1 > M2)
					8				V1/V2 lek, waterpenetratie (M1 < M2)
						7			In-A2 lekkage in installatie
						8			In-A1 lekkage in installatie
						9			In-A1/A2 externe alarmering
							7		In-B2 lekkage in installatie
							8		In-B1 lekkage in installatie
							9		In-B1/B2 externe alarmering

Opmerking: Informatiecodes zijn configureerbaar. Het is daarom niet zeker dat alle parameters beschikbaar zijn in bepaalde typen MULTICAL® 603.

Een informatiecode logger logt iedere wijziging van de informatiecode. Het is mogelijk de laatste 250 wijzigingen, inclusief datum, uit te lezen.

Voorbeeld:

1	0	2	0	0	0	9	0	
---	---	---	---	---	---	---	---	--

Accessoires

Artikelnummer	Beschrijving
HC-993-02	Batterijmodule met één D-cel batterij
HC-993-09	Batterijmodule met twee AA-cel batterijen
HC-993-03	230 VAC high-power voedingsmodule
HC-993-04	24 VAC/VDC high-power voedingsmodule
HC-993-07	230 VAC voedingsmodule
HC-993-08	24 VAC voedingsmodule
2105-002	Verzegelkap, G $\frac{3}{4}$ B (R $\frac{1}{2}$)
3026-1148	Verzegelkap, zelfsluitend, G $\frac{3}{4}$ B (R $\frac{1}{2}$)
3026-207.A	Muurbeugel met schroeven en pluggen voor MULTICAL® 603
3026-517	Verzegelkap voor temperatuurvoelers, blauw 2 stuks
3026-518	Verzegelkap voor temperatuurvoelers, rood 2 stuks
3026-858	Hoekmontagebeugel ULTRAFLOW® (qp 0,6 - 2,5)
3026-909	Houder voor infrarood uitleeskop
3026-963	Hulpmiddel voor demontage van MULTICAL® 603
3130-262	Blindplug inclusief O-ring
3130-269	Kabelklem met schroeven
5000-337	Modulekabel, 2 m [2 x 0,25 mm ²]
6699-035	USB configuratiekabel voor communicatiemodules
6699-036	Cable Extender Box
6699-042	Metaalplaatje voor infrarood uitleeskop [20 stuks]
6699-047	Voedingslabel MULTICAL® 403/603, 10 stuks [2006-681]
6699-099	Infrarood-uitleeskop met USB aansluiting
6699-110	Beugel voor paneelmontage
6699-403	230/24 VAC safety trafo 5 VA
6699-404	230/24 VAC safety trafo 10 VA
6699-405	230/12/24 VAC safety trafo 63 VA
6699-447.E	Interne antenne voor Kamstrup radio, 434 MHz
6699-448	Mini Triangle antenne voor Wireless M-Bus en 2G/4G netwerkmodule
6699-482.E	Interne antenne voor Wireless M-Bus, 868 MHz
6699-724	METERTOOL HCW
6699-725	LogView HCW

Kalibratie-hulpmiddelen

Artikelnummer	Beschrijving
6699-363	2-draads Pt500, warmte/koude [wordt gebruikt i.c.m. METERTOOL HCW]
6699-364	4-draads Pt500, warmte/koude [wordt gebruikt i.c.m. METERTOOL HCW]
6699-365	2/4-draads Pt100, warmte/koude [wordt gebruikt i.c.m. METERTOOL HCW]

Voor meer informatie over ULTRAFLOW®, temperatuurvoelers en kogelkranen verwijzen wij u naar products.kamstrup.com.

Neem contact op met Kamstrup voor informatie over andere accessoires.

Kamstrup B.V.

Gildenstraat 23
 NL-7005 BL Doetinchem
 T: +31 314 820 900
 info@kamstrup.nl
 kamstrup.com