

## Opbouw watermeters

Thuis in heel wat appartementen:  
De Techem watermeter met bewezen  
meerstraaltechniek in twee versies.

**Twee versies – één doel : een betrouwbare en bewezen technologie voor precieze meting en een eenvoudige installatie in haast iedere situatie. De opbouw watermeter werkt volgens het meerstraal-principe, verschillende versies zorgen voor een echt all-round product.**

### In een notendop

- Koppeling met het Techem draadloos netwerk- ook achteraf mogelijk
- Hoge meetnauwkeurigheid en stabiliteit dankzij een weldoordacht design
- Radio 4 met optische interface en herkenning van de richting van de waterstroom
- Klein drukverlies en grote bedrijfszekerheid dankzij meerstraaltechniek
- Voor koud water tot 30°C en warm water tot 90°C
- Beschikbaar met verschillende inbouw lengtes
- Tellers beschikbaar met afneembare tellerkop
- Alle versies MID goedgekeurd



### Model Radio 4

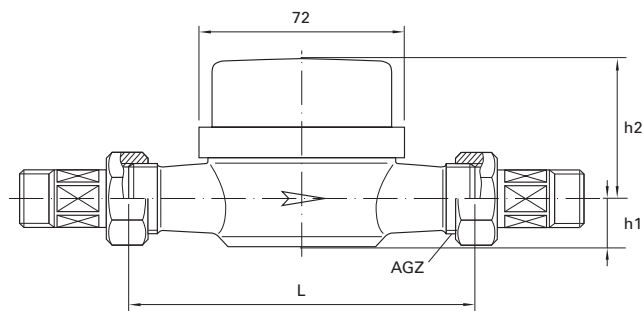
Een contactvrije, slijtvaste aftasting registreert de debieten gemeten door de mechanische teller en slaat de gegevens op in de zendmodule. De verbruikswaarden tot en met de kanteldatum, van halverwege en het einde van de maand plus de metergegevens worden draadloos verzonden.

### Model Vario 3

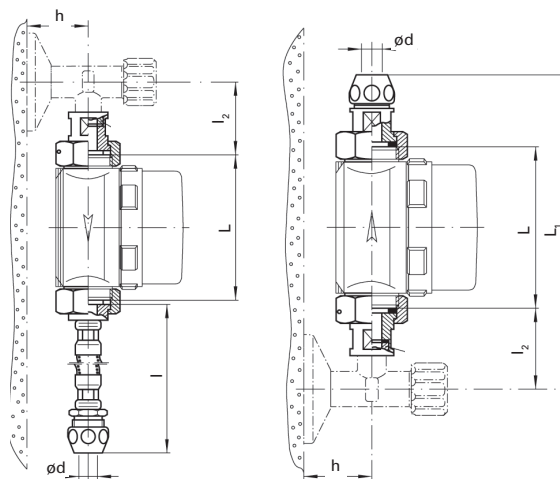
Het ontwerp van de meter met een geïntegreerde modulatorschijf maakt het mogelijk de meter naderhand te voorzien van een zendmodule voor draadloze verzending van de verbruiksgegevens. De aanpassing is heel eenvoudig.

## Technische gegevens

| Nominale temperatuur                            | tot (°C)                           |               |               |               |               |
|-------------------------------------------------|------------------------------------|---------------|---------------|---------------|---------------|
| Koud water meter                                | 30                                 | 30            | 30            | 30            | 30            |
| Warm water meter                                | 90                                 | 90            | 90            | 90            | 90            |
| Permanente debiet Q3                            | m <sup>3</sup> /h 2.5              | 2.5           | 2.5           | 2.5           | 4.0           |
| Minimum debiet Q1<br>horizontaal/verticaal      | l/h 62.5/<br>62.5                  | 62.5/<br>62.5 | 62.5/<br>62.5 | 62.5/<br>62.5 | 100/<br>100   |
| Startdebiet horizontaal<br>+/-                  | l/h 8                              | 8             | 8             | 8             | 15            |
| Startdebiet verticaal +/-                       | l/h 14                             | 14            | 22            | 22            | 22            |
| Nauwkeurigheid<br>horizontaal/verticaal         | R40H/<br>R40V                      | R40H/<br>R40V | R40H/<br>R40V | R40H/<br>R40V | R40H/<br>R40V |
| Drukverlies bij Q3 +/-                          | bar 0.56                           | 0.56          | 0.56          | 0.56          | 0.52          |
| Kvs-waarde                                      | m <sup>3</sup> /h 3.2              | 3.2           | 3.2           | 3.2           | 5.05          |
| Nominale druk PN                                | bar 10                             | 10            | 10            | 10            | 10            |
| Aanduidingsbereik                               | 0.1 liter tot 9,999 m <sup>3</sup> |               |               |               |               |
| Inbouw lengte L                                 | mm 80                              | 110           | 130           | 130           | 130           |
| Schroefverbinding op<br>meter volgens ISO 228-1 | AGZ G ¾B                           | G ¾B          | G ¾B          | G 1B          | G 1B          |
| Hoogte h1                                       | mm 15                              | 16            | 17            | 17            | 17            |
| Hoogte h2: AP vario 3                           | mm 58                              | 54            | 54            | 54            | 54            |
| Hoogte h2: AP vario 4                           | mm 68                              | 64            | 64            | 64            | 64            |
| IP Veiligheidsklasse                            | 65                                 | 65            | 65            | 65            | 65            |
| Levensduur batterij<br>(radio 4)                | 10 jaar + reserve                  |               |               |               |               |
| Omgevingsfactoren                               | EN 14154 Klasse B                  |               |               |               |               |



Opbouw watermeter



Wastafelinstallatie

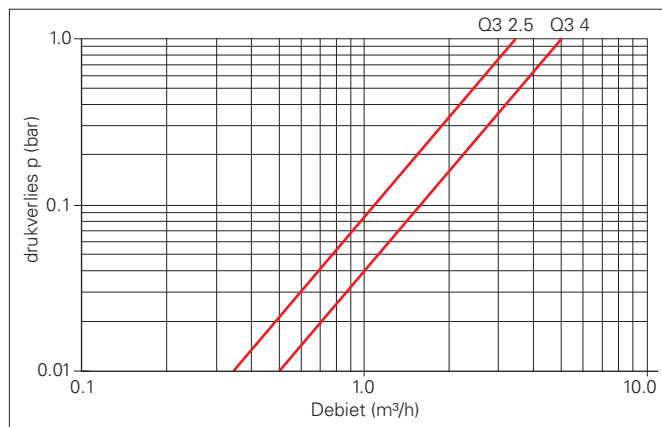
Wastafelinstallatie  
 L = 80 mm  
 L1 = 204 mm  
 l = approx. 400 mm  
 l2 = 58 mm  
 h = 20 mm  
 ød = 10 mm

## Technische gegevens radio 4

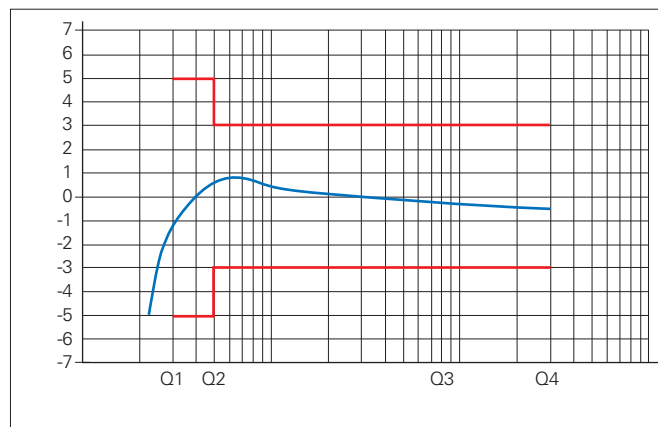
|                        |                                                                                                           |                 |
|------------------------|-----------------------------------------------------------------------------------------------------------|-----------------|
| Radio modus            | gepatenteerd                                                                                              |                 |
| Radio data transmissie | Waarde op kanteldatum, van halverwege en einde van de maand evenals verbruiksgegevens voorbije 12 maanden |                 |
| Zendfrequentie         | (MHz)                                                                                                     | 868.95          |
| Zendvermogen           | (W)                                                                                                       | 0.003 ... 0.015 |
| Zendperiode            | (sec.)                                                                                                    | 0.008 ... 0.014 |
| CE-conformiteit        | Volgens richtlijn 2014/53/EU (RED)                                                                        |                 |

## Accessories

Screw connections with thread connection according to DIN 2999, also in chrome-plated design. Screw connections with solder connection and accessories for wash stand installation



Drukverliescurve



Typical error graph