

M-Bus Compteur d'énergie compact à ultrasons - Multical 303

Mesurer plus précisément la consommation d'énergie et la relever via M-Bus.

Le M-Bus compteur à ultrasons de la dernière génération Techem est à la fois unité arithmétique, débitmètre et capteur de température. Le débit est mesuré sur le principe de jet libre à ultrasons avec un maximum de précision. Avec un effort d'installation minimal.

En résumé

- Précision et stabilité de mesure maximale grâce au principe de mesure de débit par ultrasons, même les plus petits débits sont détectés avec précision
- Pile de longue durée jusqu'à 16 ans
- Aucune usure mécanique: mesure du débit sans pièces mobiles
- Nombreuses fonctions d'affichage et de mémoire pour le service et la statistique
- Design compact, unité arithmétique amovible, interface optique
- Aucun tronçon de stabilisation dans l'entrée ou la sortie n'est nécessaire
- Position de montage au choix, même en suspension
- Disponible en compteur de chaleur, de froid ou combiné chaleur/froid
- Capteur de température du circuit de retour intégré dans le raccord

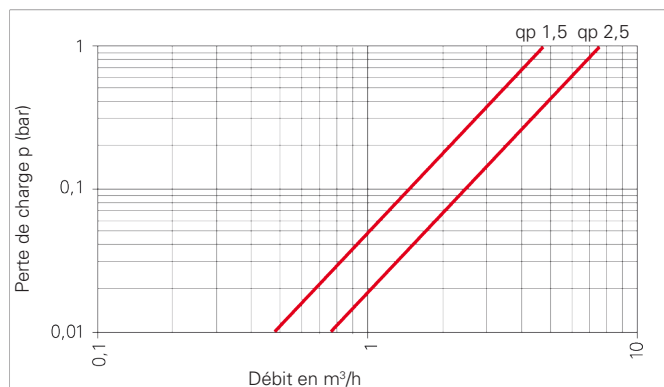


Polyvalent

Le compteur à ultrasons est utilisé principalement dans le secteur résidentiel, mais satisfait parfaitement aussi dans les stations de transfert des systèmes de chauffage urbain.

Parfaitement préparé

Le Multical 303 est essentiellement préparé en usine pour le monitoring de l'équipement et de l'énergie. Donc installer, connecter et tout de suite les fonctionnalités centrales sont opérationnelles à cent pour cent. En plus, dès le début le compteur avertit de manière fiable toute présence d'encrassement ou d'air dans la conduite. Le module M-Bus est pré-assemblé et opérationnel.



Courbe de perte de charge

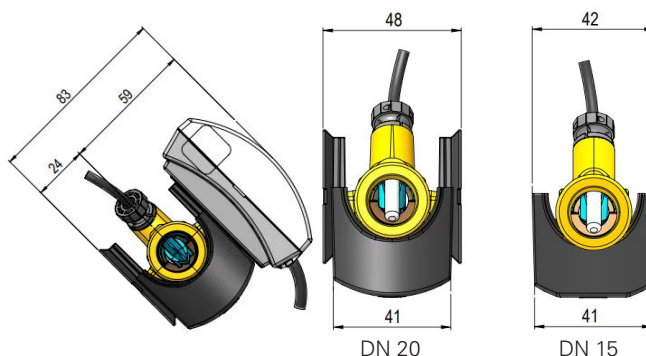
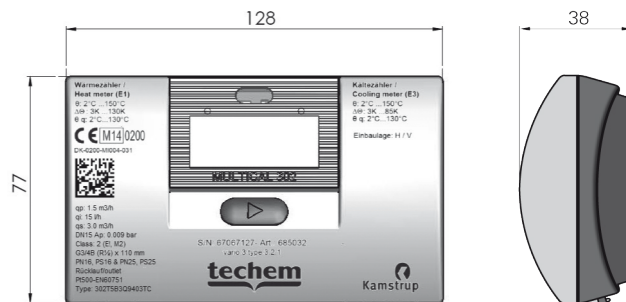
Données techniques Débitmètre

Débit nominal qp	m³/h	1,5	1,5	2,5
Débit maximal qs	m³/h	3,0	3,0	5,0
Débit minimal qi	l/h	15	15	25
Débit au démarrage	l/h	3	3	3
qi / qp		1:100		
Perte de charge à qp	mbar	90	90	90
Valeurs KVS Δp = 1bar	m³/h	5	5	8
Raccord sur le compteur		G ³ / ₄ B	G1B	G1B
Longueur	mm	110	130	130
Diamètre nominal DN		15	20	20

Données mécaniques

Unité arithmétique		IP65
Capteur de débit et kit sonde		IP68
Température ambiante	°C	5...55
Compteur de chaleur	°C	2...130*
Compteur de froid	°C	2...50*
Fluide au capteur de débit		eau de chauffage, directive SICC BT 102-01
Température de stockage	°C	-25...60 (compteur vide)
Étage de pression		PN16/PN25, PN25
Câble du capteur de débit	m	1,2 (le câble n'est pas amovible)
Câble du capteur de température	m mm	1,5 (les câbles ne sont pas amovibles) ø 5,2, PT 500
Câble M-Bus	m	1.5 (le câble n'est pas amovible)
Alimentation		pile de longue durée jusqu'à 16 ans (tBAT <30°C) 3,65 VDC, 2 x A-Lithium

*Le montage au mur de l'unité arithmétique est recommandé lors de températures du fluide inférieures à la température ambiante ou à 90°C.



Données de compteur autorisées

Norme		EN 1434:2015, prEN 1434:2020 et BEK 1178
Admission Compteur de chaleur		DK-0200-MI004-045
Admission Compteur de froid		TS 27.02 015
Plage de température	°C	2...150
Plage différentielle	K	3...130
EN 1434 Désignation		Classe de précision 2 et 3 Classe environnementale A
Désignations MID		
Environnement mécanique		Classe M1 et M2
Environnement électromagnétique		Classe E1

Données techniques M-Bus

Communication M-Bus	séparé galvaniquement, Autoselect 300/2400 Baud
Adressage	primaire / secondaire
Protocole	selon EN13757_3:2018
Consommation d'électricité	1 charge unitaire (1.5 mA)
Intervalle de communication	120 sec sans affecter la durée de la pile



Compteur d'énergie thermique par M-Bus Multical 303



Le compteur d'énergie thermique à ultrasons Multical 303 dispose d'une **touche de devant** dont la fonction est décrite à la page 6.



Remarques importantes

Groupe cible

Ce mode d'emploi s'adresse à un personnel qualifié. C'est pourquoi nous ne décrivons pas ici les opérations de base.

Nous vous renvoyons ici au manuel d'installation et d'utilisation original de Kamstrup:



Consignes de sécurité

- Veuillez respecter les consignes d'utilisation des compteurs d'énergie thermique!
- L'installation et le démontage ne doivent être effectués que par du personnel formé.



Les canalisations doivent être intégralement mises à la terre.

- Une protection contre la foudre ne peut pas être garantie; elle doit être assurée par les installations du logement.
- Une utilisation de l'appareil hors des conditions d'utilisation prévues peut entraîner des risques et annule la garantie (voir Remarques générales).
- Ne pas ouvrir le compartiment à piles, ne pas exposer les piles à l'eau, ou à une température supérieure à 80 °C.
- Ne nettoyez le compteur que sur sa surface extérieure à l'aide d'un chiffon doux légèrement humide. Ne pas utiliser d'alcool ni de produits de nettoyage.

Remarques générales

- Le compteur doit être utilisé pour de l'eau circulant dans les installations techniques de chauffage - Fluide: eau sans additifs (directive SICC BT 102-01).
- Conditions d'utilisation/plage de mesure:
 - Calculateur**
 \ominus 2 °C...150 °C $\Delta\ominus$ 3 K...130 K
 - Paire de sondes de température**
 \ominus 2 °C...150 °C $\Delta\ominus$ 3 K...130 K
 - Débitmètre (compteur de chaleur)**
 \ominus q 2 °C...130 °C
- Température ambiante: 5...55 °C
 L'installation doit être effectuée dans un environnement sans condensation ainsi que dans des pièces fermées (installation intérieure). - Il est toutefois possible d'installer le débitmètre dans un environnement avec présence de condensation (modèle compteur de froid).



Le scellé de sécurité du compteur ne doit pas être endommagé! L'endommagement du scellé entraîne l'annulation immédiate de la garantie d'usine et de l'étalonnage.

- Le débitmètre et la sonde de température ne doivent pas être séparés du calculateur.

Propriétés de l'appareil/ utilisation conforme à l'usage prévu

Le **compteur d'énergie thermique Multical 303** est un appareil de mesure qui permet une saisie physique et précise de la consommation énergétique. Le compteur comprend un élément de mesure du volume, deux sondes de température raccordées et d'un système qui calcule la consommation d'énergie à partir du volume et des écarts de température.

Il est impossible d'ouvrir le compteur sans briser le scellé de sécurité. Il ne doit être utilisé que dans les conditions décrites dans le manuel et sur la plaque signalétique.

- Débit nominal: qp 1,5-2,5m³/h
- La précision de mesure répond aux critères de la norme EN 1434.
- Le compteur démarre dès qu'un débit se forme.
- Il dispose est programmé sur le jour de référence **qui est le 31.12**. Le jour de référence est déterminé à minuit entre le 31/12 et le 01/01. Ce jour de référence peut être modifié avec HCW Logview. Lorsque le compteur est installé pour la première fois, la date «2000.00.00» s'affiche jusqu'à ce que le jour de référence soit atteint, indépendamment du jour de référence programmé pour l'appareil! La date «correcte» de référence ne s'affiche à l'écran qu'à partir du moment où le premier jour de référence a lieu.

Alimentation électrique

Piles

Le compteur est équipé de deux piles longue durée, conçues pour durer toute la vie du compteur.

Ces piles au lithium contiennent 0,96 g de lithium/pièce et ne sont donc pas soumises à des restrictions de transport. Les piles ne doivent pas être remplacées, car le scellé en serait endommagé.

Montage

Consignes générales de montage

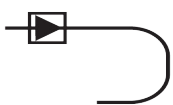
- Privilégier un endroit sec et facile d'accès (relevé et remplacement) pour installer le compteur ou la pièce de change du compteur. La température ambiante ne doit pas dépasser 55 °C.

! Lorsque vous choisissez l'emplacement de l'appareil, vérifiez la longueur des fils de la sonde fixes.

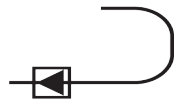
- Ne pas réaliser de travaux de soudure, brasage ou de perçage à proximité du compteur.
- Le compteur doit rester dans son emballage d'origine avant la fin de tous les travaux de raccordement, d'isolation et de nettoyage.
- Le compteur doit être protégé contre les chocs ou les vibrations qui peuvent se produire sur le lieu de montage. Lors de la mise en service, les dispositifs d'obturation doivent être ouverts lentement.
- Lors du montage du compteur, couper le courant pour monter l'élément de mesure du volume. En outre, la tuyauterie située avant et après l'élément de mesure du volume doit être solidement fixée ou arrimée.

Consignes de montage de l'élément de mesure du volume/du calculateur

- Il est indispensable de monter l'élément de mesure du volume **au bon emplacement**. Un **symbole** s'affichant à **l'écran** indique si le compteur doit être monté sur l'entrée (inlet) ou sur la sortie (outlet).



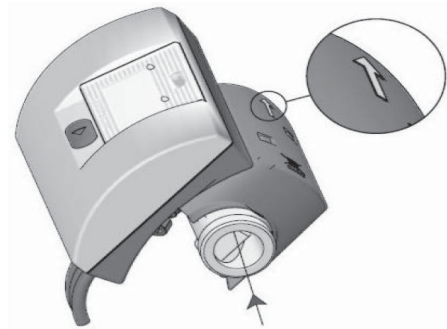
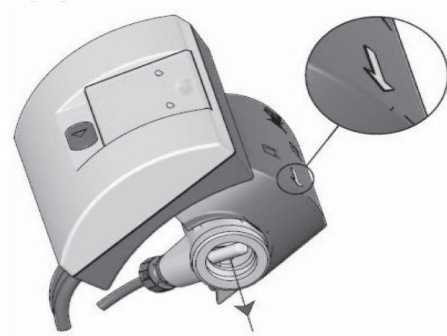
Symbole d'entrée du compteur



Symbole de sortie du compteur

Le positionnement de l'installation peut être modifié sur l'écran en mode transport (état à la livraison). Avec «SETUP loop», il est possible de modifier Inlet/Outlet sur la position 3-007 (jusqu'à Stand Energie 10 kWh).

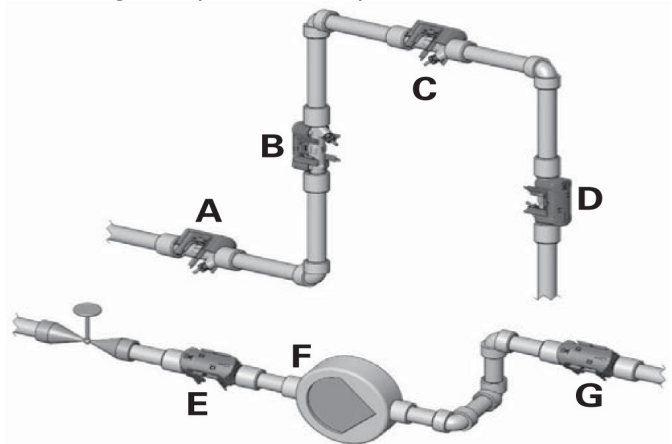
- Le **sens du débit** est indiqué par la **flèche sur le côté**.



! La flèche située sur le côté de l'élément de mesure du volume doit correspondre au sens de circulation du fluide.

- En principe, **ni le circuit d'entrée ni le circuit de sortie** ne doit être en ligne droite.

Le schéma suivant indique quels sont emplacements de montage adéquats et inadéquats:



A Emplacement adéquat du débitmètre

B Emplacement adéquat du débitmètre

C Emplacement inadéquat avec risque que l'air ne s'accumule. La formation de bulles d'air et l'air accumulé dans l'élément de mesure du volume peuvent entraîner son dysfonctionnement. Si le montage n'est possible qu'à **une telle hauteur**, il est nécessaire de pouvoir purger l'air. - Il faut également éviter de placer l'appareil à **un niveau inférieur**, car il pourrait être endommagé par la saleté qui s'y accumule.

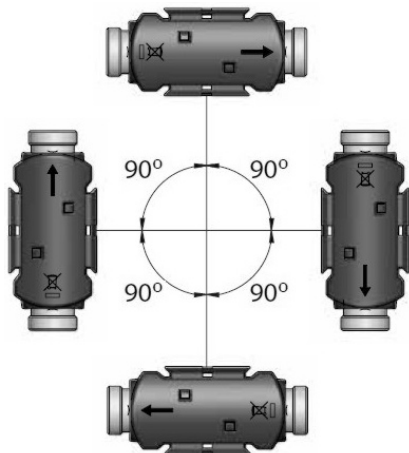
D Installation possible dans des circuits fermés
Installation non possible dans les circuits ouverts à cause de l'éventuelle formation d'air dans le système

E **Installation non possible:** un débitmètre ne doit pas être placé immédiatement après une vanne, à l'exception des robinets d'obturation (type vannes à boisseau sphérique) qui doivent être complètement ouverts s'ils ne sont pas utilisés pour bloquer le flux.

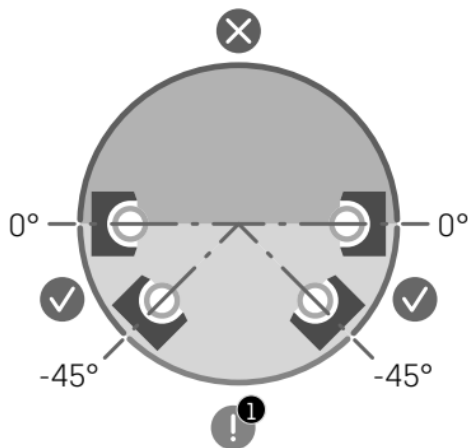
F **Attention:** un débitmètre ne doit jamais être placé trop près de la bouche d'aspiration d'une pompe.

G **Installation non possible:** un débitmètre ne doit pas être placé après un coude de déviation sur deux niveaux.

- Veillez à laisser une distance suffisante (au moins 50 cm) entre le calculateur et les éventuelles sources de perturbations électromagnétiques (interrupteurs, moteurs électriques, variateurs de fréquence, lampes fluorescentes, etc.)
- Si plusieurs compteurs sont installés dans un même groupe, il convient de monter tous les compteurs dans des conditions identiques. Si le compteur est installé à la sortie de jonction de deux circuits, ce dernier doit être placé à une distance suffisante de la pièce en T, c'est-à-dire à au moins $10 \times DN$, afin que les différentes températures de l'eau puissent s'homogénéiser.
- Le compteur peut être monté horizontalement, verticalement ou en biais.



- Le débitmètre peut être monté à une inclinaison nulle de 0° ou être incliné vers le bas de 90° .



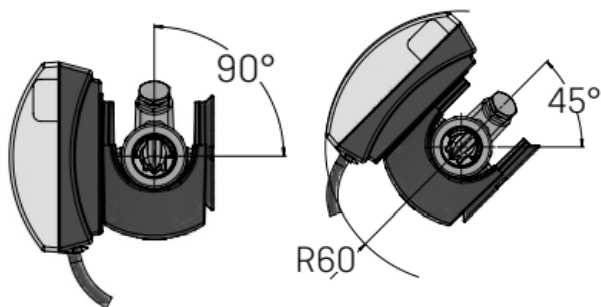
! Le capteur de débit ne doit jamais être monté avec le boîtier électronique.

! Veillez à procéder à une installation uniforme au sein d'un même immeuble! L'écran doit être accessible à tout moment et lisible sans outils.

- Nous recommandons de monter un filtre à tamis en amont de l'élément de mesure du volume.
- Des dispositifs d'obturation doivent être montés avant **et** après le compteur (le filtre à tamis).
- Rincer soigneusement la conduite avant le montage du compteur - utiliser le gabarit prévu à cet effet.
- Lorsque vous remplacez le compteur, nettoyez impérativement les surfaces étanches du filetage. - N'utiliser que des joints neufs.
- Ouvrir les dispositifs d'obturation et vérifier l'étanchéité.
- L'extrémité des sondes doit atteindre au moins le milieu du diamètre du tuyau dans toutes les configurations.
- Après le montage, effectuer un contrôle d'étanchéité et de fonctionnement.
- Le compteur commence à effectuer les mesures dès qu'il y a du débit.
- Documenter la mise en service finale.

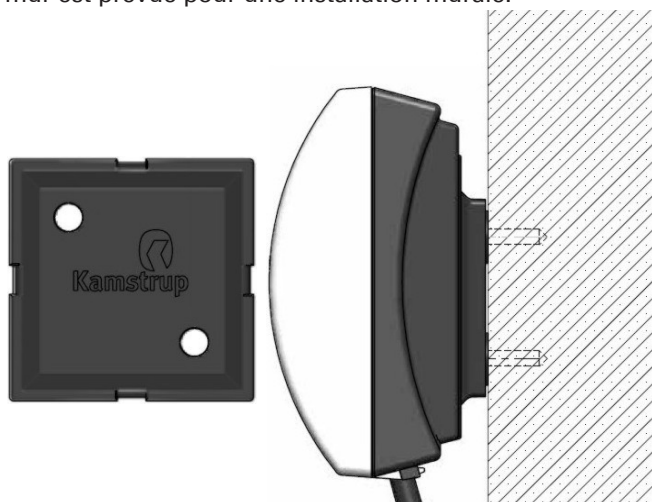
Montage compact

Le calculateur est monté directement sur le débitmètre. Le calculateur est équipé de scellés en usine, il n'est donc pas nécessaire d'en ajouter - sauf si les scellés à l'arrière du calculateur sont brisés.



Fixer le calculateur au mur

Par défaut, le calculateur est monté directement sur l'élément de mesure du volume. Si la température du fluide est supérieure à 90 °C et inférieure à 15 °C, nous recommandons de monter le calculateur au mur. En outre, vous devez fixer le calculateur séparément sur une paroi plane si la lisibilité est rendue difficile par les conditions de montage. - Une plaque de montage au mur est prévue pour une installation murale.



- 1 Privilégier un emplacement sec et facile d'accès pour le calculateur.
- 2 Tenir compte des longueurs données des fils des sondes de température lors du choix de l'emplacement de montage.
- 3 Utilisez la plaque de montage mural pour marquer les deux trous de 6 mm.

! Dans un environnement présentant de la condensation, le calculateur doit être monté au-dessus de l'élément de mesure du volume.

Remarques sur l'installation des sondes de température

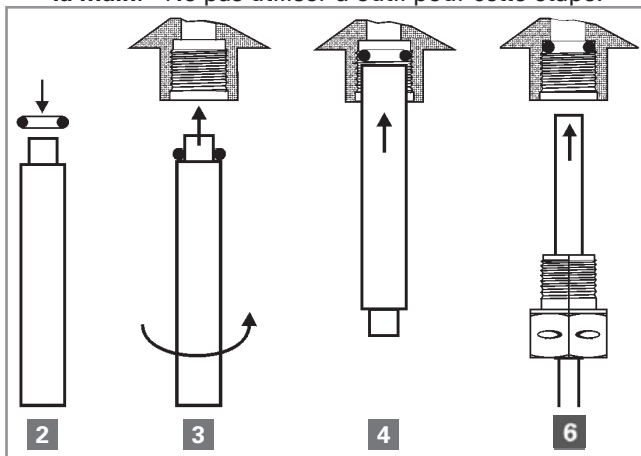
- Le compteur à ultrasons Multical 303 est livré équipé d'un ensemble de sondes (paire de sondes) de Ø 5,2 mm Pt500 dotés de fils silicone de 1,5 m
- Une sonde de température est toujours montée dans le débitmètre à la livraison. L'autre sonde (identifiable par un anneau en plastique vert) doit être montée comme une sonde à immersion directe. Si l'une des sondes ne doit pas être montée dans le débitmètre, il convient de la placer aussi près que possible de la sortie du débitmètre, pour que la **distance** entre le débitmètre et la sonde de température soit égale à **12cm maximum**.
- Les sondes de température non prémontées doivent être placées dans des vannes à boisseau sphérique spéciales. Dans tous les cas, les sondes de température doivent toujours être montées de manière symétrique, c'est-à-dire de la même manière.

! Les sondes de température ne doivent être montées que comme elles ont été livrées. Les fils ne doivent être ni raccourcis ni rallongés.

- Manipuler les sondes de température avec précaution
- Ne pas poser les fils des sondes de température à proximité de gaines ou de goulottes de câbles. - Placer le dispositif à une distance minimale de 250 mm des autres appareils.
- Pour la sonde de température qui est montée en usine dans le débitmètre, le câble de la sonde n'est pas doté d'un marquage. L'autre sonde (T1) dispose d'un repère blanc. Elle doit être montée sur l'entrée si le compteur est configuré en mode «sortie» Et inversement pour le mode «entrée».

Montage des sondes de température par immersion directe

- 1 Desserrer la vis d'obturation du robinet à boisseau sphérique spécial.
- 2 Placer un joint torique du kit fourni sur la tige de montage. Le deuxième joint torique sert à remplacer un joint usagé. Vous ne devez utiliser qu'un seul joint torique à la fois. - Lorsque vous **remplacez une sonde**, vous devez jeter le joint torique et le remplacer un neuf.
- 3 Visser la tige de montage et le joint torique dans le trou de la vis de fermeture.
- 4 Fixer le joint torique avec l'autre extrémité de la tige de montage.
- 5 Retirer la tige de montage de la sonde de température.
- 6 Insérer la sonde de température avec la vis en plastique dans le trou de la vis de fermeture et **serrer à la main**. - Ne pas utiliser d'outil pour cette étape.



Opérations finales

- 1 Sceller la vis de fermeture et les deux sondes de température.

! La sonde de température installée en usine doit également être pourvue d'un scellé.



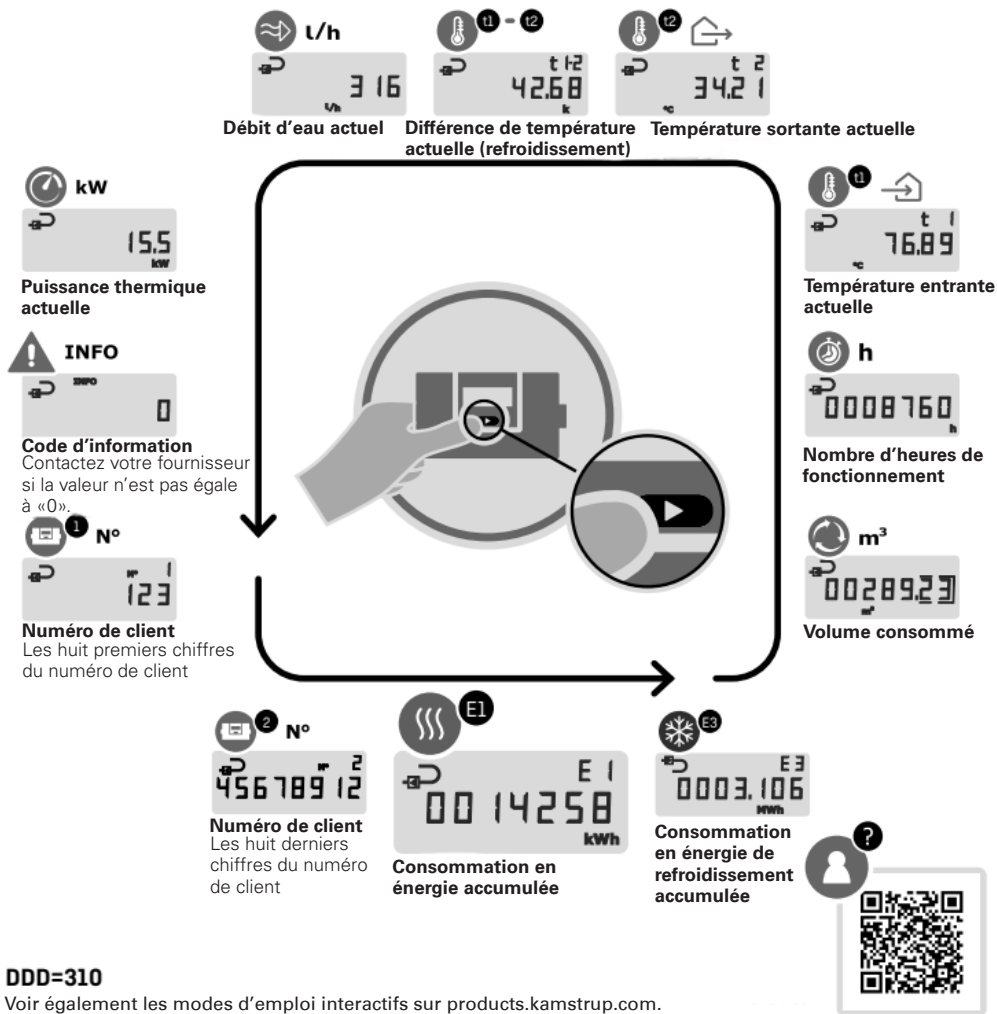
Menus/navigation

Appuyez sur la **touche de devant** pour activer l'écran. Vous pouvez passer d'un menu à l'autre en appuyant à nouveau sur la touche.

Le compteur repasse automatiquement à l'affichage de l'énergie consommée quatre minutes après la dernière activation de la touche de devant.

La page suivante décrit les différents affichages du compteur de chaleur, du compteur de chaleur/froid et du compteur de froid.

Affichages de l'écran



DDD=310

Voir également les modes d'emploi interactifs sur products.kamstrup.com.

Codes d'information

Le compteur surveille en permanence un grand nombre de fonctions importantes. Un message «INFO» clignotant s'affiche en cas d'erreurs graves dans le système de mesure ou pendant l'installation. - «INFO» clignote tant que l'erreur n'a pas été résolue, quel que soit le menu sélectionné. La mention «INFO» disparaît automatiquement lorsque l'erreur est résolue.

Les codes d'information sont les suivants:

Chiffres affichés								Description
1	2	3	4	5	6	7	8	
Info	t1	t2	0	V1	0	0	0	
1								Absence de tension d'alimentation
2								Niveau de batterie faible
	1							t1 supérieure à la gamme des valeurs mesurées ou désactivée
		1						t2 supérieure à la gamme des valeurs mesurées ou désactivée
	2							t1 inférieure à la gamme des valeurs mesurées ou désactivée
		2						t2 inférieure à la gamme des valeurs mesurées ou désactivée
	9	9						Différence de température non valide (t1-t2)
				3				V1 air
				4				V1 mauvais sens du débit
				6				V1 > qs pendant plus d'une heure

Exemple:

0 0 2 0 0 0 0 0

Note: In the event of inconsistency or discrepancy between the English version and any other language version, the English version shall prevail.

No.: 5518475_B1



MULTICAL® 303

EU DECLARATION OF CONFORMITY

Kamstrup A/S
Industrivej 28, Stilling
DK-8660 Skanderborg
T: +45 89 93 10 00
F: +45 89 93 10 01
M: kamstrup@kamstrup.com

We, Kamstrup A/S declare under our sole responsibility that the product, **MULTICAL® 303**, Ultrasonic Heat, Cooling and Heat/Cooling meter, type number 303XXXXX-XXXXX(Note 1 applies), serial number XXXXXXXX/XX/21, conforms to the European directives as marked below:

2014/30/EU, standards: EN 61000-6-1:2019, EN 61000-6-3:2007, EN 61326-1:2013
Applies to type numbers: 303-xxxxx-xxx20

2014/35/EU, standards: EN 61010-1:2010, EN 62311:2020

2014/68/EU, fluid group 2, category 4§3 and category I + module A. Notified body, Quality system ISO 9001: DNV GL, Tuborg Parkvej 8, 2., 2900 Hellerup, Denmark.

Conformity assessment procedures according to directive 2014/68/EU, Annex III.

Products that fall under Article 4§3 shall not be CE-marked according to directive 2014/68/EU.

2014/53/EU, standards: EN 300 220-2 v.3.2.1:2018, EN 301 489-1 v2.2.3:2019, EN 301 489-3 v2.1.1:2019, EN 61010-1: 2010, EN 62311: 2020

Applies to type numbers: 303-xxxxx-xxx30

2011/65/EU, references: Kamstrup procedure 5509-016, linked with supplier statement in 5509-045.

2014/32/EU, standards: EN 1434-4:2015+A1:2018, Welmec 7.2

Applies for products marked with CE marking and supplementary metrology marking according to Article 21 in directive 2014/32/EU.

Module B certificate number: DK-0200-MI004-045.

Notified Body, Module D Certificate: FORCE Certification A/S, EU Notified Body number: 0200, Park Allé 345, 2605 Brøndby, Denmark. Module D certificate number: DK-0200-MID-D-001

Date: 2021-04-20, Skanderborg

Vice President Quality: _____

Viggo Andersen

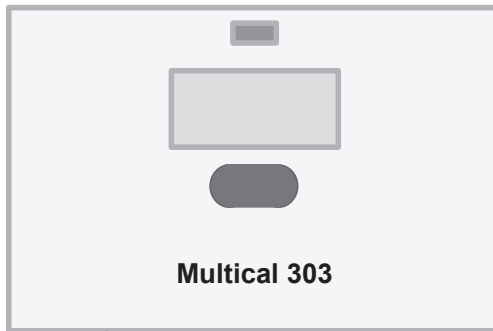
Note 1. The type number of the meter

The type number consists of two parts a 9-digit static part and a 5-digit dynamic part. The static part of the type number is printed on the front of the meter, while the dynamic part of the type number can be viewed in the display.

To evoke the dynamic part of the type number, press the key and hold it down until the text 2 – TECH becomes visible in the display.

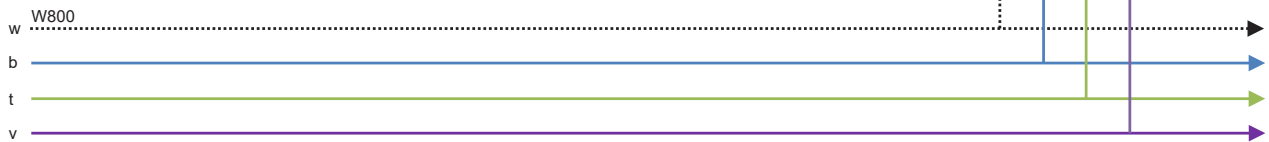
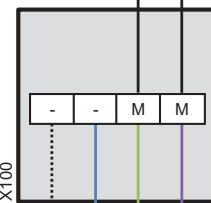
Release the key briefly and subsequently use it to shift forward until index number 2-011-00 is visible in the display and hold the key. Now use the key to shift forward until index number 2-011-09 is visible in the display, release the key and the dynamic part of the type number will be visible in the display with reference N° 21 in the upper right corner.

Valable pour les modèles chaleur / froid ou chaleur/froid



Câble M-Bus (non détachable)

Raccordement par électricien



X100 AP boîte de dérivation plombable (p. ex. Woertz 78x78mm)

- Livraison et installation par l'entreprise
- Installation à proximité immédiate du compteur
- Dans la boîte de dérivation, utiliser exclusivement les bornes suivantes:

Wago compact (157812314)



Wago gris (157812384)



Wago blanc (157817104)



W800 Câble de raccordement U72 1x4x0.8 mm (M-Bus: turquoise/violet / 24V: blanc/bleu)

Il est indispensable d'utiliser un câble blindé pour l'installation du réseau. Les deux conducteurs M-Bus ne doivent être raccordés ni à la masse ni au blindage. M-Bus est protégé contre l'inversion des pôles.

techem

Urdorf 043 455 65 00
Münchenstein 061 337 20 00
Niederwangen 031 980 49 49
Le Mont-sur-Lausanne 021 925 70 50

Installation:

V 1.1
28.02.2022

Multical 303 M-Bus