

Kamstrup MultiPort 250 D/L

Fernauslesung über M-Bus. M-Bus ist ein Bussystem, das für die Kommunikation mit Wärme-, Kälte-, Wasser-, Elektrizitäts- und Gaszählern speziell ausgelegt ist.

Ein M-Bus-System besteht aus einem M-Bus Master und einer Anzahl Zähler mit M-Bus-Schnittstelle. Die angeschlossenen Zähler werden entweder direkt vom M-Bus Master mit Datenanzeige auf dem Display des Masters oder von einem an einen der Kommunikationsports des M-Bus Masters angeschlossenen Ausleseprogramm ausgelesen.

Auf den Punkt gebracht

- Fernauslesung über M-Bus
- Bis zu 250 Zähler pro M-Bus Master und bis zu 1250 Zähler in einem Kaskadensystem
- Stromversorgung der M-Bus Module über den Master, was zu einer längeren Batterielebensdauer für batteriebetriebene Zähler führt
- Unterstützt primäre/sekundäre/erweiterte sekundäre Adressierung und Wildcard-Suche mit Kollisionserkennung
- 300/2400/9600 Baud Kommunikationsgeschwindigkeit
- RS-232, RS-485, USB, GSM/GPRS und optischer Auslesekopf*
- Lokale Auslesung über Display mit Hintergrundbeleuchtung*



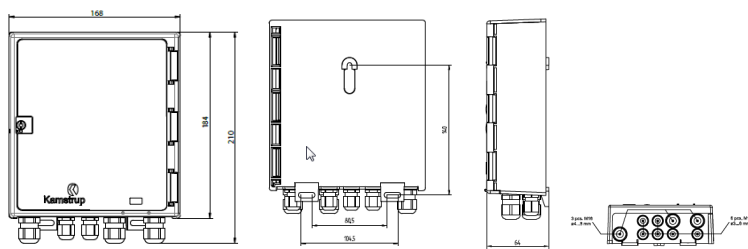
Vielseitig einsetzbar

Ein M-Bus-Netzwerk mit Kamstrup M-Bus Mastern kann insgesamt bis zu 1250 Zähler einschliessen, wenn sekundäre Adressierung verwendet wird (mit primärer Adressierung bis zu 250 Zähler). Bei der Kaskadenschaltung von mehreren M-Bus Mastern kann eine Gesamtkabellänge von ca. 14 km erzielt werden.

Einfache Bedienung

Der Anschluss eines PCs während der Installation und Wartung des M-Bus-Netzwerks ist nicht notwendig, da die Netzwerkanalyse, Zählersuche und Zählerauslesung direkt über das Display und die Drucktasten des M-Bus Masters erfolgen kann.*

* Nur 250 D



Technische Daten Elektrisch (im Allgemeinen)

Spannungsversorgung	100-240V 50/60 Hz
Leistungsverbrauch	Max. 40 W

Technische Daten Mechanisch

Betriebstemperatur	0 ... 55 °C, nicht-kondensierend, Innenmontage
Lagertemperatur	-20 ... + 60 °C
Schutzklasse	Bis zu IP67, abhängig von Kabeln
Abmessungen	210 x 168 x 64 mm (H x B x T)
Gewicht	1 kg

Zulassungen und Normen

Zulassung	CE-Kennzeichnung
Normen	EN 13757-2, EN 13757-3

Funktionalität

Vier Leuchtdioden zeigen den Status von der Netzversorgung, der Datenkommunikation zwischen dem M-Bus Master und den Modulen sowie evtl. Überlastung und Kurzschluss im M-Bus-Netzwerk.

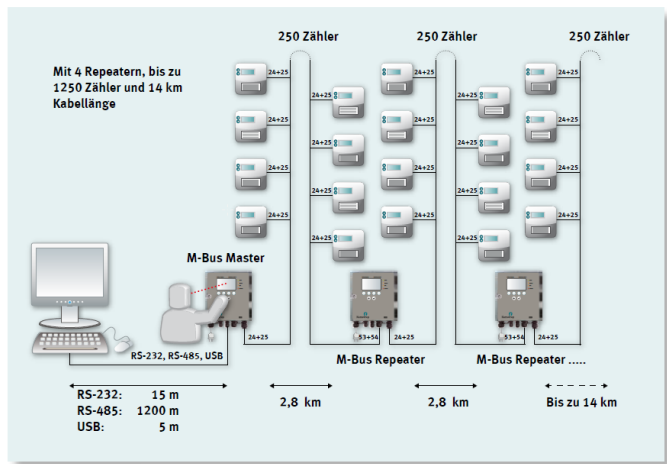
Funktionen

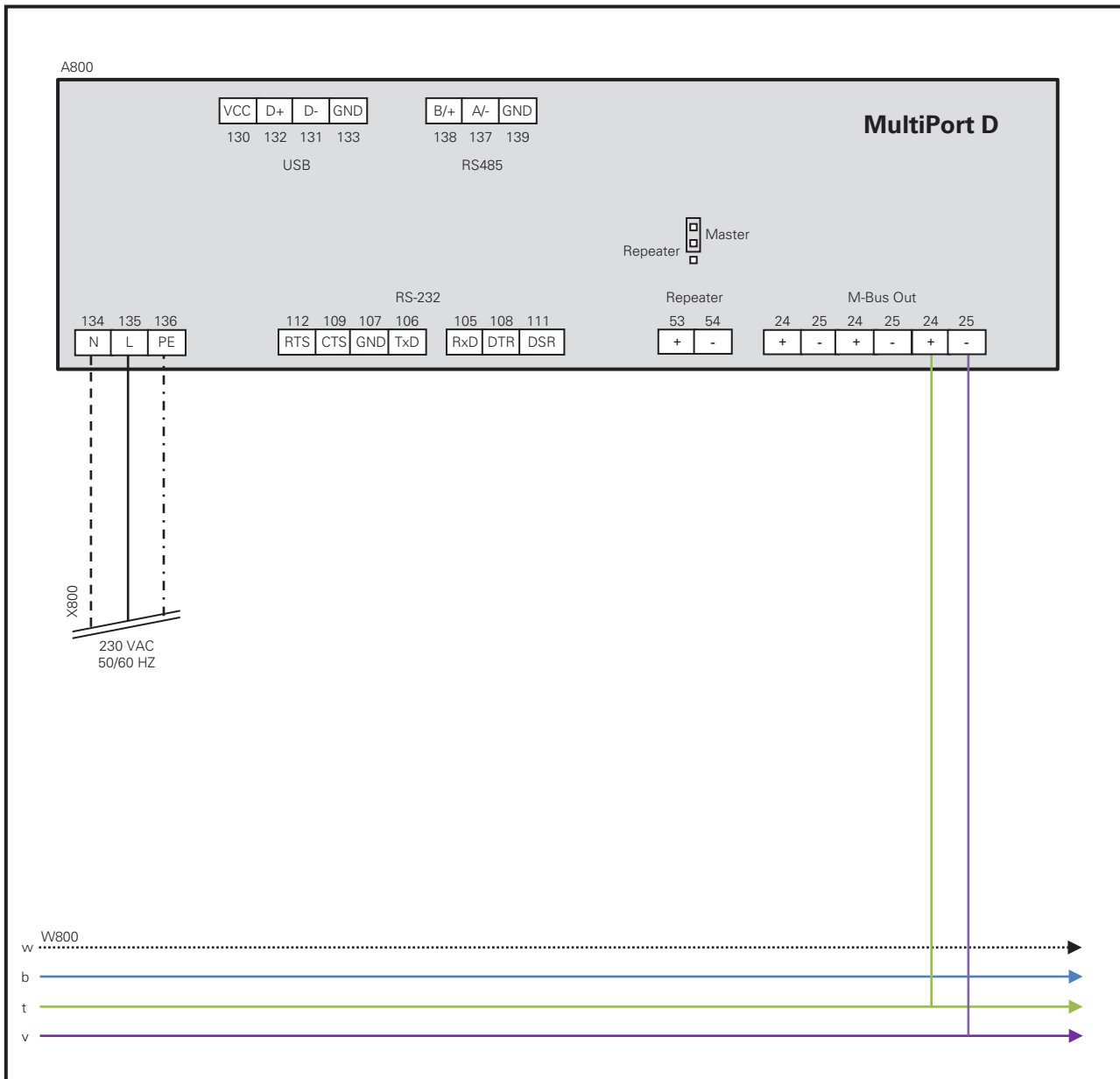
- Kann als M-Bus Master, Repeater und Pegelwandler verwendet werden.
- 128x64 Pixel LCD-Display mit Hintergrundbeleuchtung *
- Die Auslesung über Display unterstützt sowohl Kamstrup Zähler als fremde Fabrikate *
- Unterstützt die primäre, sekundäre und erweiterte sekundäre Adressierung
- Kollisionserkennung mit Unterbrechungssignal
- Bis zu 9600 Baud Kommunikationsgeschwindigkeit
- Integrierter USB, RS-232, RS-485 und integrierter optischer* Auslesekopf mit automatischem Port-Controller
- Modulbereich, z.B. für GSM/GPRS-Modul
- Alle Ports sind transparent und vom M-Bus-Netzwerk galvanisch getrennt
- Ereignislogger für sowohl M-Bus als Versorgung *

* Nur 250 D

Technische Daten Elektrisch (M-Bus)

Anzahl Zähler pro M-Bus Master	250 bei einem Einheitslast pro Zähler
Anzahl Zähler insgesamt	1250 bei einem M-Bus Master und 4 Repeatern
Kabellänge pro M-Bus Master	Bis zu ca. 2,8 km abhängig von Kabeltyp, Kabeltopologie und Anzahl angeschlossener Zähler
Gesamte Kabellänge	Bis zu ca. 14 km bei einem M-Bus Master und 4 Repeatern, Kabelgröße maximal 2 mm ²
Kommunikationsports	RS-232, RS-485, USB, optischer* Auslesekopf, GSM/GPRS (Option)
Kommunikationsgeschwindigkeiten	300/2400/9600 Baud
Adressierungsart, transparent	Primär/sekundär/erweitert sekundär
Adressierungsart, direkte Auslesung	Primär/sekundär
Adressbereich, primär	001-250
Bus	mark/space 41 VDC/28 VDC
Erkennungsebene, Kommunikation	7 mA
Erkennungsebene, Kollision	25 mA
Max. normaler Betriebsstrom	375 mA
Überlastebene	500 mA





A800 M-Bus Zentrale MultiPort D
 USB 130 (rot), 132 (grün), 131 (weiss), 133 (schwarz)

X800 Einspeisung ab plombierbarer Sicherungsgruppe

ACHTUNG Das Einschalten der Betriebsspannung 230 V darf nur in Gegenwart eines Techem Kundendiensttechnikers erfolgen.

W800 Verbindungskabel U72 1x4x0.8 mm M-Bus: türkis (24) / violett (25) / 24V: weiss/blau

Bei Trassenverlegung ist zwingend ein abgeschirmtes Kabel zu verwenden. Die beiden M-Bus-Leiter dürfen weder an Masse noch Schirm angeschlossen werden. M-Bus ist verpolungssicher.

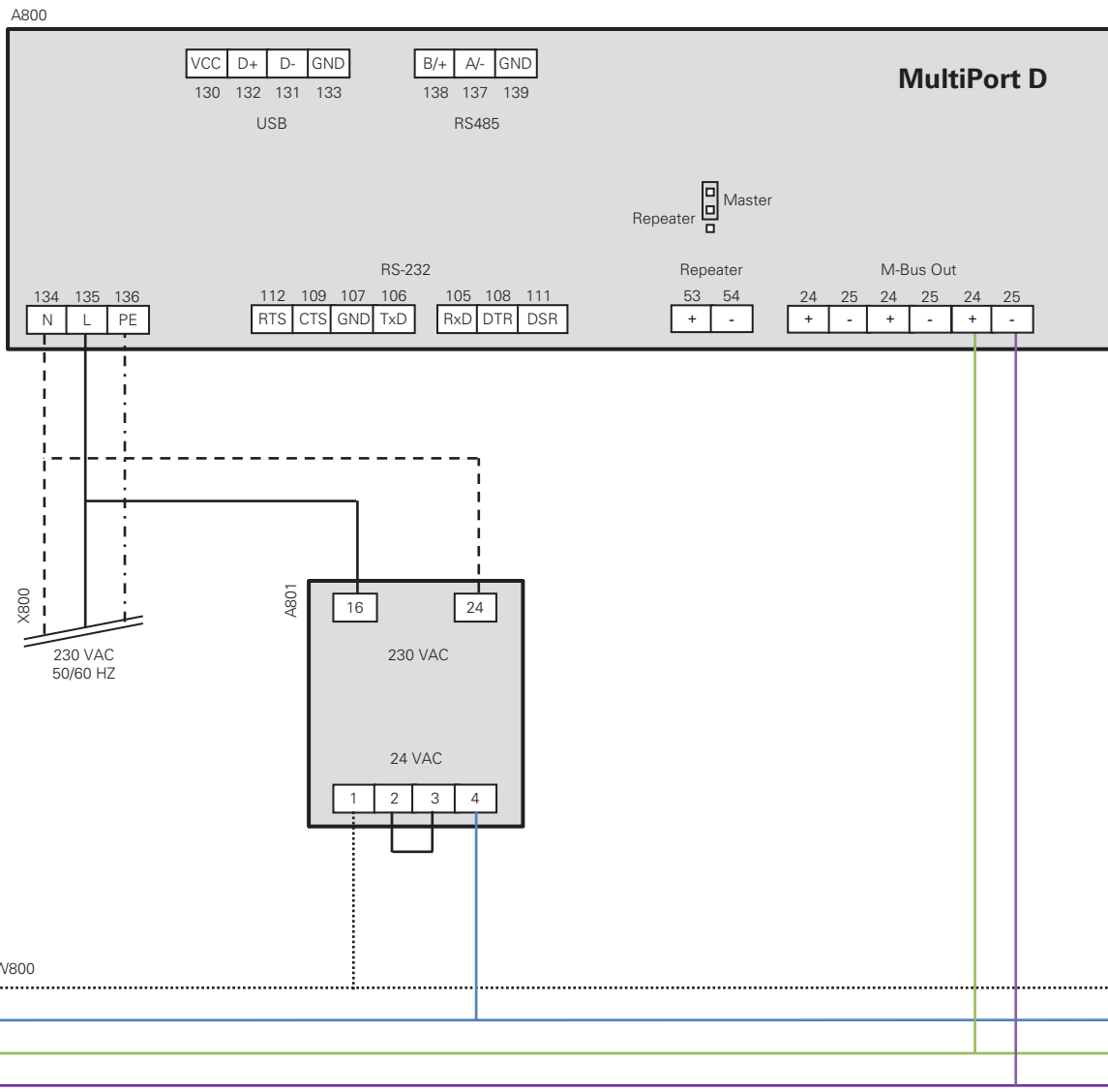


Urdorf 043 455 65 00
 Münchenstein 061 337 20 00
 Niederwangen 031 980 49 49
 Le Mont-sur-Lausanne 021 925 70 50

Anlage:

V 2.0
 09.06.2016

M-Bus Zentrale MultiPort D 151253 / 151254



A800 M-Bus Zentrale MultiPort D
 USB 130 (rot), 132 (grün), 131 (weiss), 133 (schwarz)

X800 Einspeisung ab plombierbarer Sicherungsgruppe

ACHTUNG Das Einschalten der Betriebsspannung 230 V darf nur in Gegenwart eines Techem Kundendiensttechnikers erfolgen.

A801 Trafo 230 VAC / 24 VAC

W800 Verbindungskabel U72 1x4x0.8 mm M-Bus: türkis (24) / violett (25) / 24V: weiss (1) / blau (4)

Bei Trassenverlegung ist zwingend ein abgeschirmtes Kabel zu verwenden. Die beiden M-Bus-Leiter dürfen weder an Masse noch Schirm angeschlossen werden. M-Bus ist verpolungssicher.



Urdorf 043 455 65 00
 Münchenstein 061 337 20 00
 Niederwangen 031 980 49 49
 Le Mont-sur-Lausanne 021 925 70 50

Anlage:

V 2.0
 09.06.2016

**M-Bus Zentrale MultiPort D
 mit Trafo 230 VAC / 24 VAC** 151253 / 151254