

M-Bus Gateway CMe2100 LTE

Der CMe2100 LTE ist kompatibel mit allen Zählern, die mit M-Bus arbeiten. Mit SMS-Befehlen kann das Gateway einfach parametrierbar werden.

Das M-Bus Gateway CMe2100 bietet ein hohes Mass an Flexibilität: ob 8 oder 256 M-Bus Geräte, diese alle 15 Minuten oder monatlich auslesen und die Zählerstände an unterschiedliche Adressen verschicken, alles kein Problem. Werden in einer Installation mehr als 16 M-Bus Geräte betrieben, wird das CMe2100 mit einem M-Bus Gateway der CMeX-Serie erweitert. Das CMe2100 ist über das Mobile Netz (LTE/4G) mit dem Internet verbunden. Die Programmierung erfolgt mit SMS-Befehlen. Dadurch ist das Gateway von überall her erreichbar.

Auf den Punkt gebracht

- Modulares M-Bus Gateway, erweiterbar für 256 M-Bus Geräte
- Platzsparende Montage auf Hutschiene
- Einfache Parametrierung und Fernabfrage mit SMS-Befehlen
- Automatisierte Auslesung der Zählerstände
- Flexible Einstellungen für den Versand der Zählerstände (E-Mail, FTP oder HTTP)



Montage und Bedienung

Die Montage erfolgt platzsparend auf einer Hutschiene. Für die Stromversorgung mit 230 VAC sind zwei Schraubklemmen vorgesehen. Das Erweiterungsmodul der CMeX-Serie wird direkt daneben auf die Hutschiene montiert und kommuniziert über die IR-Schnittstelle mit dem Gateway CMe2100.

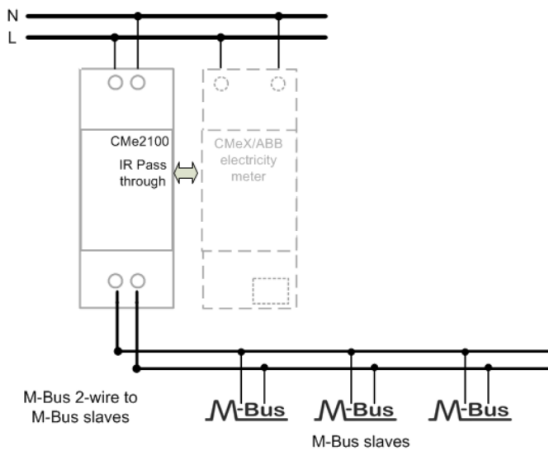
Nach dem Anschluss der verpolungssicheren M-Bus-Geräte wird das Gateway mit dem Internet verbunden (SIM-Karte LTE/4G).

Dazu ist der Anschluss der SMA-Antenne notwendig.

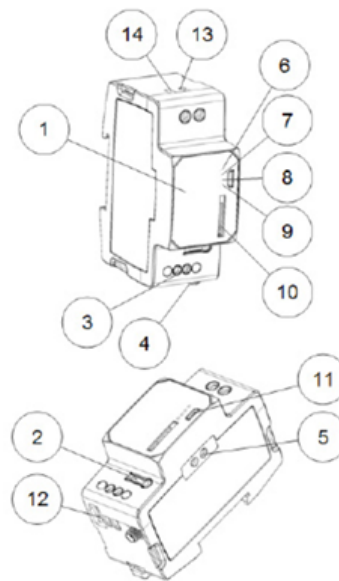
Mit SMS-Befehlen erfolgt nun die gesamte Parametrierung: Gerätesuche, Zeitpunkte für die automatisierte Auslesung festlegen und die Art und den entsprechenden Empfänger der Ablesewerte speichern.

Technische Daten

Betriebsspannung:	100 - 240 VAC, 50/60 Hz
Leistungsaufnahme:	<6W (max.)
Temperaturbereich:	-25 - 55°C
Schutzart:	IP 20
M-Bus Spannung:	28 V
Übertragungsrate:	2400 / 9600 Baud
Maximale Kabellänge:	1000 m
Gehäuse:	Polyamid, H x B x T: 100 x 35 x 65 mm (2 DIN-Module), Montage auf Hutschiene 35 mm
LED-Statusanzeigen:	Power, Fehler, Ethernet-Status, USB aktiv
Drucktaste:	Werkrückstellung
Schnittstellen:	IR, integrierter M-Bus-Master, USB-Slave, SMA-Antennen-Anschluss
Datenspeicherung (ungefähr):	<ul style="list-style-type: none"> • 1 Zähler: 500 Tage • 8 Zähler: 64 Tage • 16 Zähler: 32 Tage • 32 Zähler: 16 Tage • 64 Zähler: 8 Tage

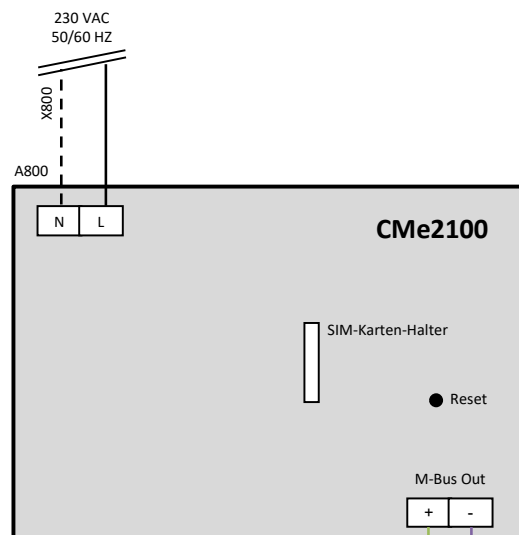


Anschlusschema



Übersicht

1. Seriennummer
2. Drucktaste
3. M-Bus-Anschlussklemme
4. SMA-Antennenanschluss
5. IR-Schnittstelle
6. Status-LED (grün)
7. Fehler-LED (rot)
8. Netzwerk-LED (gelb)
9. Blaue LED (nicht verwendet)
10. SIM-Karten-Halter
11. Anschluss USB Slave
12. Anschluss USB Master
13. Stromversorgung L
14. Stromversorgung N



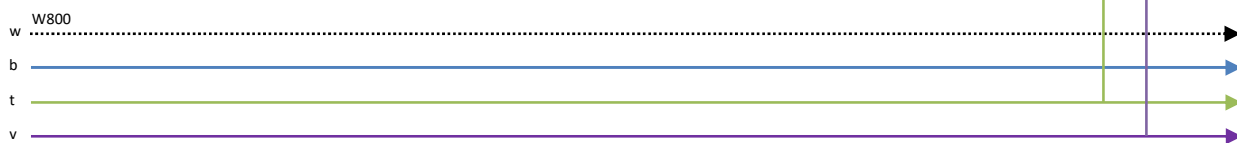
LED
 Grün Betriebsstatus
 Rot Fehler
 Gelb Netzwerk Status

Reset 20 Sekunden (Werksrückstellung, gespeicherte Werte gehen verloren)

SIM-Karten-Halter Für den Betrieb muss das Gateway mit dem Mobile Netzwerk (LTE/4G) verbunden sein. Die Parametrierung erfolgt mit SMS-Befehlen.

Ausführliche Bedienungsanleitung

<https://www.elvaco.se/de/product/infrastructure2/cme2100-lte-m-bus-metering-gateway-for-mobile-networks-CMe2100%20LTE>



A800 M-Bus Gateway CMe2100

X800 Einspeisung ab plombierbarer Sicherungsgruppe

ACHTUNG Das Einschalten der Betriebsspannung 230 V darf nur in Gegenwart eines Techem Kundendiensttechnikers erfolgen.

W800 Verbindungskabel U72 1x4x0.8 mm M-Bus: türkis (24) / violett (25) / 24V: weiss/blau

Bei Trassenverlegung ist zwingend ein abgeschirmtes Kabel zu verwenden. Die beiden M-Bus-Leiter dürfen weder an Masse noch Schirm angeschlossen werden. M-Bus ist verpolungssicher.



Urdorf 043 455 65 00
 Münchenstein 061 337 20 00
 Niederwangen 031 980 49 49
 Le Mont-sur-Lausanne 021 925 70 50

Anlage:

V 1.0
 12.03.2021

M-Bus Gateway CMe2100 (0015160x)