

Datenblatt

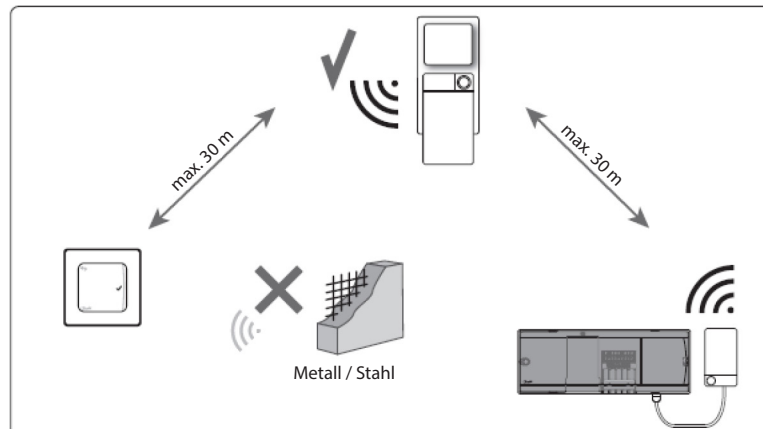
Repeater Modul Danfoss Icon™

Beschreibung



Das Repeater Modul Danfoss Icon™ kommt zum Einsatz, um die Reichweite bei drahtloser Verbindung zwischen den Thermostaten und dem Hauptregler zu vergrößern sowie um Systemfehler zu beheben, welche auf Hindernisse im Signalverlauf zurückzuführen sind. Das Repeater Modul ist direkt in eine 230-V-Steckdose einsteckbar.

Anwendung



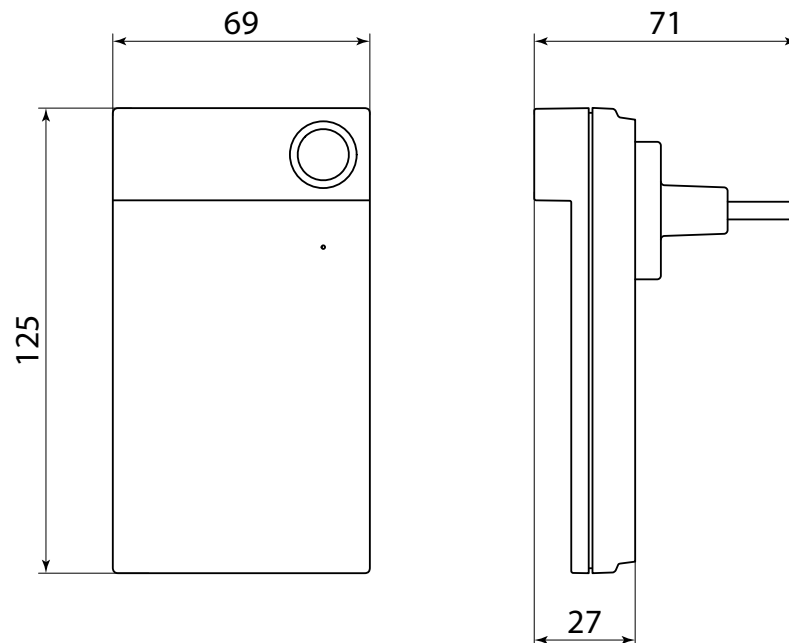
Bestellangaben

| Artikel | Teile-Nr. |
|------------------------------|-----------|
| Repeater Modul Danfoss Icon™ | 088U1102 |

Technische Angaben

| | |
|--|--|
| Anwendungszweck | Vergrößerung der Funksignalreichweite. |
| Umgebungstemperaturbereich, kontinuierlicher Einsatz | 0 °C bis +40 °C |
| Frequenz | 868,4-869,85 MHz |
| Verkapselung (IP-Schutzklasse) | IP 20 |
| Konformität gemäß folgenden Richtlinien | RED, RoHS, WEEE |
| Schutzklasse, Funkmodul | Klasse III |
| Versorgungsspannung | 230 V~ 50 Hz |
| Temperatur bei Kugeldruckhärteprüfung | 75 °C |
| Verschmutzungsgrad | Stufe 2, Einsatz in normalen Wohn- und Lebensverhältnissen |
| Software Sicherheitsklasse | Klasse A |
| Bemessungsstossspannung | 4 kV |
| Betriebsdauer | Permanenter Anschluss |
| Temperaturbereich bei Lagerung und Beförderung | -20 °C bis +65 °C |
| Entsorgungshinweise | Das Produkt ist gemäß Entsorgungsrichtlinien für Elektronikschrott zu entsorgen. |

Zeichnung



Repeater Modul Danfoss *Icon*™ 088U1102

Danfoss GmbH

heating.danfoss.de • +49 69 97 53 30 44 • E-Mail: CS@danfoss.de

Die in Katalogen, Prospekten und anderen schriftlichen Unterlagen, wie z.B. Zeichnungen und Vorschlägen enthaltenen Angaben und technischen Daten sind vom Käufer vor Übernahme und Anwendung zu prüfen. Der Käufer kann aus diesen Unterlagen und zusätzlichen Diensten keinerlei Ansprüche gegenüber Danfoss oder Danfoss Mitarbeitern ableiten, es sei denn, dass diese vorsätzlich oder grob fahrlässig gehandelt haben. Danfoss behält sich das Recht vor, ohne vorherige Bekanntmachung im Rahmen des Angemessenen und Zumutbaren Änderungen an ihren Produkten – auch an bereits in Auftrag genommenen – vorzunehmen. Alle in dieser Publikation enthaltenen Warenzeichen sind Eigentum der jeweiligen Firmen. Danfoss und alle Danfoss Logos sind Warenzeichen der Danfoss A/S. Alle Rechte vorbehalten.