

Fiche technique

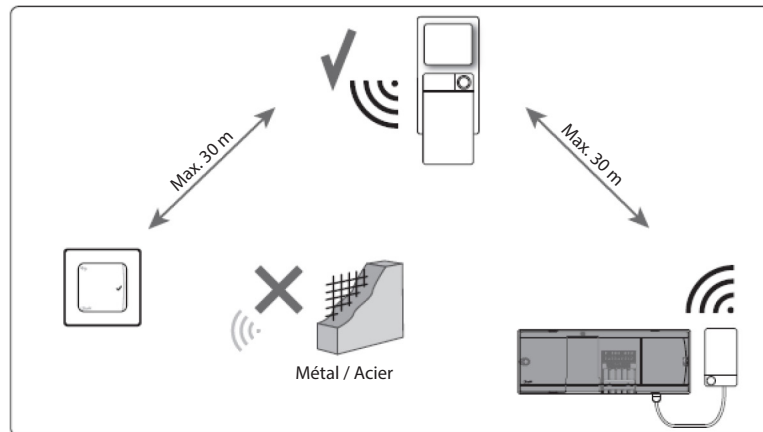
# Répétiteur Danfoss *Icon*™

## Description



Le répéteur Danfoss *Icon*™ est utilisé là où une portée sans fil supplémentaire entre les thermostats et le contrôleur central est nécessaire et pour éliminer les erreurs de système concernant les objets qui empêchent la marche du signal. Le répéteur est connecté juste dans la prise de 230V de courant.

## Application



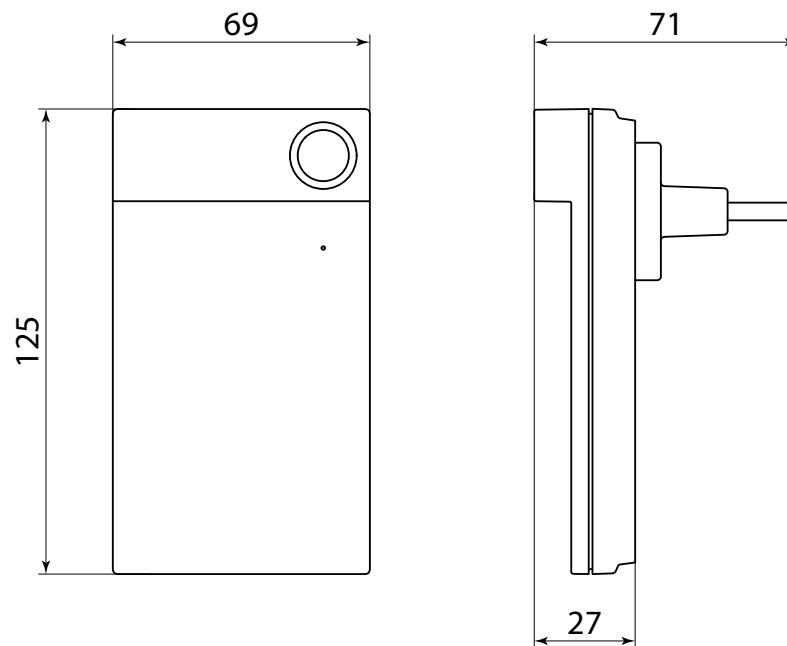
## Informations pour la commande

Produit	Code
Répéteur Danfoss <i>Icon</i> ™	088U1102

## Caractéristiques techniques

Objectif du contrôle	Portée sans fil supplémentaire.
Plage de température ambiante, usage continu	0 °C à +40 °C
Fréquence	868,4-869,85 MHz
Classe de protection (classe IP)	IP 20
Conformité déclarée selon les directives suivantes:	RED, RoHS, WEEE
Classe de protection, Module radio	Classe III
Tension d'alimentation	230 V~ 50 Hz
Température pour le test de pression de la bille	75 °C
Degré de contrôle de pollution	Degré 2, environnement domestique normal
Classe du logiciel	Classe A
Tension d'impulsions nominale	4 kV
Autonomie	Connecté en permanence
Plage de température, entreposage et transport	-20 °C à +65 °C
Consignes de mise au rebut	Le produit doit être éliminé comme un déchet électronique.

## Dessins



Répétiteur Danfoss *Icom*™ 088U1102

### Danfoss Sarl

Heating Segment • chauffage.danfoss.fr • +33 (0)1 82 88 64 64 • E-mail: cscfrance@danfoss.com

Danfoss décline toute responsabilité quant aux erreurs qui se seraient glissées dans les catalogues, brochures ou autres documentations écrites. Dans un souci constant d'amélioration, Danfoss se réserve le droit d'apporter sans préavis toutes modifications à ses produits, y compris ceux se trouvant déjà en commande, sous réserve, toutefois, que ces modifications n'affectent pas les caractéristiques déjà arrêtées en accord avec le client. Toutes les marques de fabrique de cette documentation sont la propriété des sociétés correspondantes. Danfoss et tous les logo Danfoss sont des marques déposées de Danfoss A/S. Tous droits réservés.