

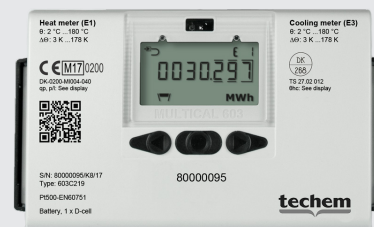
Compteur de chaleur split Unité arithmétique Multical 603

Précision et souplesse: Multical 603.

L'unité arithmétique Multical 603 est la base d'une mesure précise de l'énergie. De plus, ce produit ne laisse aucune question sans réponse en termes de flexibilité. De nombreuses combinaisons de capteurs de débit et de capteurs de température pour presque toute configuration.

En résumé

- Disponible en version compteur de chaleur, de froid ou de chaleur/froid combinés
- Affichage facile à lire avec éclairage arrière
- Enregistreur de données, les intervalles programmables d'années à minutes
- Configuration de la position de montage sur place (circuit d'avance ou de retour)
- Détection automatique de la taille du débitmètre à ultrasons (Auto detect)
- Deux emplacements de module: modules d'interface facile à intégrer dans des systèmes de construction: par ex. M-Bus, LON, Modbus, BACnet
- Coefficient de performance annuel (CPA) de la pompe à chaleur à tout moment sous contrôle: avec un compteur d'électricité, le Multical 603 fait partie de l'optimisation opérationnelle.



Unité arithmétique

L'unité arithmétique électronique type Multical 603, programmable au jour de référence, travaille avec des débitmètres mécaniques ainsi qu'avec des capteurs de débit selon le principe à ultrasons. Sur place, la position de montage est programmable dans le circuit d'avance ou de retour. Le Multical 603 dispose d'un écran LCD avec éclairage arrière multi-fonctionnel pour afficher, par exemple, l'énergie, la consommation de chaleur de l'année précédente, la date de référence, le débit, la température du circuit d'avance et de retour, la différence de température, la puissance, le volume, les jours d'exploitation, le numéro de série, les fonctions individuelles tarifaires, l'histoire du mémoire de 24 mois, de vastes jauges de diagnostic, etc.

En plus de l'interface optique intégrée pour la lecture et le service, il est préparé à être équipé a posteriori avec des modules d'interface supplémentaires pour M-Bus, sortie d'impulsions ou sortie analogique (4-20 mA). Au lieu de la pile à 10 ans, un bloc d'alimentation 230 V ou 24 V peut être installé.

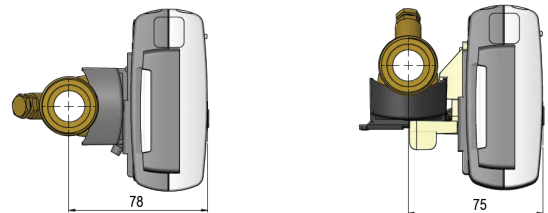
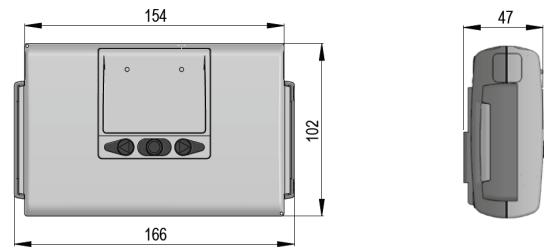
Capteurs de température

Les thermomètres à résistance Pt 500 sont disponibles avec différentes longueurs de câble et peuvent être installés directement immergés ainsi que dans des poches d'immersion.

- Temps de réponse court
- Haute précision et stabilité durable
- Avec homologation de type et d'étalonnage (observer s.v.p. les instructions pour l'installation des capteurs de température)

Données techniques Unité arithmétique

Unité de l'affichage	0,001 MWh / 0,01 MWh / 0,1 MWh
Plage de température	2 °C jusqu'à 180 °C
Calcul de la consommation	à partir de t = 0,125 K
Différence de température	3 K jusqu'à 179 K
Type de capteur de température	Pt 500
Température ambiante	5 °C bis + 55 °C (humidité sans condensation, espaces clos)
Température de stockage	- 25 °C jusqu'à + 60 °C (compteur vide)
Affichage	Écran LCD, 7 chiffres avec + symboles, éclairage arrière
Durée de vie de la pile	16 ans à +BAT < 30 °C 14 ans à +BAT < 40 °C (monté au capteur de débit) Blocs d'alimentation optionnels pour modification ultérieure 230 V AC ou 24 V AC
Désignation MID	Environnement mécanique: Classe M1 et M2 Environnement électromagnétique: Classe E1 et E2
Degré de protection du boîtier	IP 54
Dimensions du boîtier (B x H x T):	env. 154 x 102 x 47 mm
Interface	Interface optique compatible ZVEI



MULTICAL® 603 montiert auf ULTRAFLOW® mit G½ Gewindeanschluss

MULTICAL® 603 monté sur ULTRAFLOW® avec raccordement fileté G³/₄

Accessoires

- Module d'interface pour montage a posteriori avec sortie M-Bus, conforme à EN 1434-3, 300, 2400, 9600 et 19200 Baud (auto baud detect). Ce module dispose de deux entrées d'impulsion.
- Bloc secteur 230 V AC pour l'adaptation au fonctionnement sur secteur
- Bloc secteur 24 V AC pour l'adaptation au fonctionnement à 24 V
- Module de sortie analogique 2 sorties 0/4-20 mA passif pour puissance, débit ou températures
- Module de sortie des données + impulsion Input ou Output
- Modules de communication pour l'intégration dans des systèmes de gestion technique de bâtiments: LONWorks, ModBus, BACnet (autres modules sur demande)

Données techniques Capteur de températures

Type de thermomètre à résistance:	Pt 500
Plage de température:	0 °C jusqu'à 150 °C
Connectique:	Connexion à 2 fils
Installation:	Robinet à boisseau sphérique, poche d'immersion
Longueur du câble:	3- 25 m, par paires

Compteur de chaleur à ultrasons Multical 603



Le compteur de chaleur Multical 603 dispose de **trois touches de commande**, dont la fonction est décrite à la page 7.1.6.

Notes importantes

Groupe cible

En général, le mode d'emploi original du fabricant doit être respecté.

Ce manuel est destiné à un personnel qualifié. Les étapes de base ne font donc pas l'objet de ce texte.

Consignes de sécurité

- Le compteur appartient aux **matières dangereuses de la classe 9**, UN3091 (piles dans les équipements).
- Pour la livraison, le transport et le stockage, des dispositions légales particulières sont applicables. **Même lors d'une livraison restituée d'appareils défectueux vous en devez impérativement tenir compte!**
- Les directives pour l'utilisation de compteurs d'énergie doivent être respectées!
- Observer les directives pour les installations électriques! – L'installation ne doit être effectuée que par une entreprise spécialisée de l'installation et/ ou de l'industrie électrique. Le personnel doit être qualifié pour l'installation et la manipulation d'appareils électriques et doit connaître et respecter la Directive Basse Tension.
- Le montage et le démontage doivent être effectués exclusivement par du personnel qualifié.

! S'assurer que le système de tuyauterie continue à être complètement mis à la terre.

- La protection contre la foudre n'est pas garantie; elle doit être assurée par l'installation du bâtiment.

- N'utiliser le compteur que dans des conditions d'exploitation, sinon des risques peuvent survenir et la garantie expire (voir Indications générales).
- Ne pas ouvrir les piles, éviter le contact avec l'eau et ne pas les exposer à des températures au-dessus de 80°C.
- Nettoyer le compteur uniquement de l'extérieur avec un chiffon doux et humide. Ne pas utiliser ni alcool ni détergent.

Indications générales

- Fluide: eau sans additifs (Directive SWKI BT 102-01)
- Conditions d'exploitation/plage de mesure:
Unité

⊖ 2 °C...180 °C	Δ⊖ 3 K...179 K
⊖ 0 °C...105 °C	Δ⊖ 3 K...102 K

Paire de capteurs de température

⊖ 0 °C...105 °C	Δ⊖ 3 K...102 K
-----------------	----------------

Capteur de débit (compteur de chaleur)

⊖ 2 °C...130 °C	
-----------------	--
- Température ambiante: 5...55 °C

! Le plombage sur le compteur ne doit pas être endommagé! Un plombage brisé annule immédiatement la garantie d'usine et d'étalonnage!

Propriétés de l'appareil /Utilisation conforme

Le **compteur de chaleur split Multical 603** est un instrument de mesure pour l'enregistrement physiquement correcte de consommation d'énergie. Le compteur se compose d'un débitmètre, de deux capteurs de température connectés de façon libre et d'une unité arithmétique qui calcule la consommation d'énergie à partir du volume et de la différence de température. Le capteur de débit et l'unité arithmétique doivent être coordonnés. Le compteur ne s'ouvre pas sans briser le plombage. Il ne doit être utilisé que dans les conditions indiquées dans le manuel et sur la plaque signalétique.

- Débit nominal: qp 0,6-1000 m³/h (à partir de qp 15 m³/h: compteur à brides)
- La précision de mesure répond aux exigences de la norme EN 1434.
- **Le jour de référence (target date)** dans le compteur est programmé pour **le 01.01**. La valeur du jour de référence se constitue dans le compteur à minuit entre le 31.12 et le 01.01. – La date du jour de référence ne peut être modifiée qu'en utilisant le logiciel et le matériel du fabricant Kamstrup.

Alimentation électrique

Pile

La pile de longue durée peut être remplacée. Lors d'une température > 30 °C, le montage au mur de l'unité arithmétique est recommandé.

Éventuellement, l'alimentation peut être effectuée via module secteur 230 VAC ou 24 VAC. Les trois modules sont enfichables.



Montage

Indications générales de montage

- Choisir un endroit sec et facilement accessible (lecture et remplacement!) pour placer le compteur ou la pièce de rechange. La température ambiante ne doit pas dépasser 55°C.

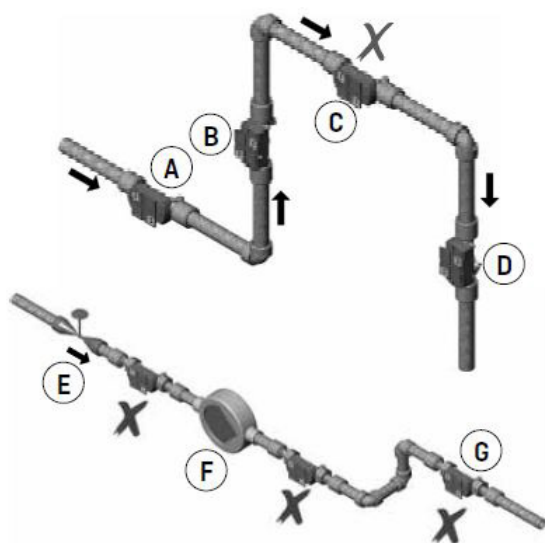
! Faire attention à la longueur du câble de capteur connecté lorsque vous choisissez l'emplacement.

- Ne pas exécuter des travaux de soudage, brasage ou perçage à proximité du compteur.
- Garder le compteur dans l'emballage d'origine jusqu'à l'achèvement de tous les travaux de raccordement, d'isolation et de rinçage.
- Protéger le compteur contre les dommages provoqués par des chocs et des vibrations qui peuvent survenir lors de l'installation. Lors de la mise en service, les organes d'arrêt doivent être ouverts lentement.

Instructions pour l'installation du débitmètre/ de l'unité arithmétique

- Le **sens du fluide** est indiqué par la **flèche sur le côté**.
- Lors du montage, installer le débitmètre sans contrainte. En plus, les conduites en amont et en aval du débitmètre doivent être fixées et soutenues de manière adéquate.
- Généralement le compteur nécessite **ni entrée ni sortie droite**.

Le croquis ci-après montre les endroits de montage appropriés et non appropriés en résumé:



• Placement approprié du capteur de débit

B Placement approprié du capteur de débit

C **Placement non approprié** en raison du risque d'accumulation d'air. Des bulles et accumulations d'air dans le débitmètre provoquent un dysfonctionnement. Si l'installation, cependant, n'est possible que sur tel point élevé, une installation de ventilation doit être disponible. L'installation sur un point bas est également à éviter, car c'est là où la crasse s'accumule, ce qui peut endommager l'appareil.

D Possible dans des systèmes clos

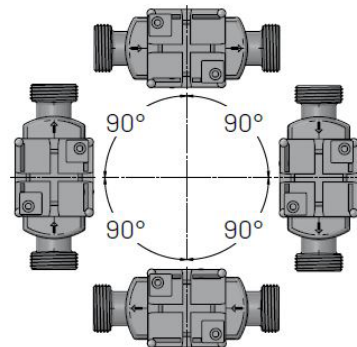
Ne pas possible dans des systèmes ouverts en raison du risque d'accumulation d'air dans le système

E **Ne pas possible**: un capteur de débit ne doit pas être placé immédiatement après une valve, à l'exception des vannes d'arrêt (type robinet à tournant sphérique) qui doivent être complètement ouvertes quand elles ne sont pas utilisées pour couper.

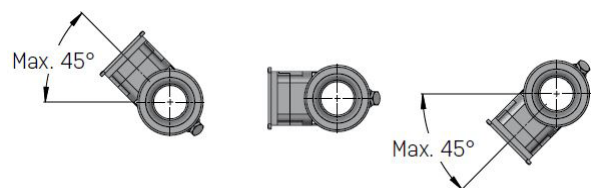
F **Attention**: Attention: un capteur de débit ne doit jamais être placé avant ou après une pompe.

G **Ne pas possible**: un capteur de débit ne doit pas être placé après un coude de déviation dans deux plans.

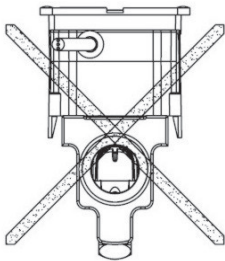
- Observer la distance recommandée (min. 50 cm) entre l'unité arithmétique et les possibles sources d'interférences électromagnétiques (interrupteurs, moteurs électriques, convertisseurs de fréquence, lampes fluorescentes, etc.).
- Si plusieurs capteurs sont installés dans une seule unité, il faut veiller à ce que tous les compteurs trouvent les mêmes conditions d'installation. Lorsque le compteur est installé dans le retour commun de deux cycles, l'endroit d'installation doit être suffisamment éloigné du té, soit 10xDN minimum, pour permettre aux différentes températures d'eau à bien se mélanger.
- Le compteur peut être installé soit horizontalement ou verticalement ou en diagonale.



- Le capteur de débit doit être monté avec le boîtier en plastique sur le côté. Si nécessaire, le capteur de débit peut être tourné jusqu'à + 45 ° par rapport à l'axe du tuyau.

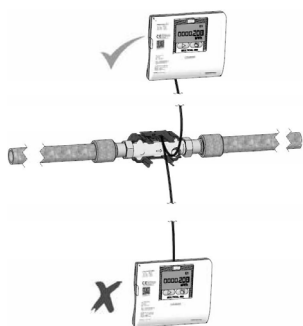


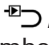

- Le compteur ne doit pas être monté en position boîtier de l'électronique tourné vers le haut.



! Installer les compteurs dans un immeuble de manière aussi uniforme que possible! L'affichage doit être lisible et accessible sans outils à tout moment!

- Lorsque la condensation peut se produire, utiliser un type protégé contre la condensation
- Si le capteur de débit est installé dans des environnements humides ou à condensation, l'unité arithmétique doit être montée au mur et plus élevée que le capteur de débit.

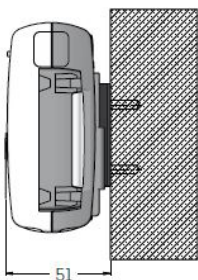


- Le placement dans l'avance est symbolisé par , tandis que celui dans le circuit de retour est symbolisé par 
- Il faut installer des organes d'arrêt en amont et en aval du compteur.
- Rincer à fond la conduite avant l'installation de compteurs – utiliser l'adaptateur pour le faire.

! La flèche sur le côté du débitmètre doit correspondre à la direction d'écoulement.

- Lors du remplacement du compteur, nettoyer impérativement les surfaces d'étanchéité de la connexion à vis. Toujours utiliser les nouveaux joints.
- Ouvrir les organes d'arrêt et contrôler l'étanchéité.
- Les extrémités de la sonde doivent en tout cas atteindre au moins le centre de la section du tuyau.
- Après le montage, effectuer un test d'étanchéité et de fonctionnement.
- Documenter la mise en service finale.

Fixer l'unité arithmétique au mur



Par défaut, l'unité arithmétique est montée directement sur le débitmètre. Lors d'une température du fluide supérieure à 30°C, nous recommandons son montage au mur. Il faut également la fixer séparément à un mur plat, si les conditions d'installation sont étroites et limitent la lisibilité. – Pour effectuer le montage au mur, il existe une plaque spécifique à cet effet.

- Choisir un endroit sec et facilement accessible pour l'installation de l'unité arithmétique.
- Considérer les longueurs de câbles disponibles des capteurs de température lors de la sélection de l'endroit d'installation.
- Utiliser le support pour le montage au mur pour marquer les deux trous de 6 mm.

Connexion débitmètre

Ultraflow 54/34 9+ rouge / 10 gelb / 11- bleu

Compteur d'impulsions 10+ / 11-

Compteur d'impulsions à ultrasons 10+ blanc / 11- bleu

Instructions pour le montage des capteurs de température

- Le compteur est toujours fourni avec 2 capteurs libres.
- Sur les variantes qp 1,5-10,0 m³/h, un capteur de température peut être vissé directement dans le débitmètre: en fonction du type de compteur cela peut être le capteur de retour ou d'avance.
- Les capteurs de température peuvent être montés dans des robinets à billes spéciaux (qp 1,5-6 m³/h) ou dans des poches approuvées pour ce type de capteur (>qp 6m³/h).
- Les robinets à bille spéciaux et les kits de montage correspondants doivent être commandés séparément.

! Installer les capteurs de température toujours comme ils ont été fournis. – Ne pas raccourcir ni allonger les câbles.

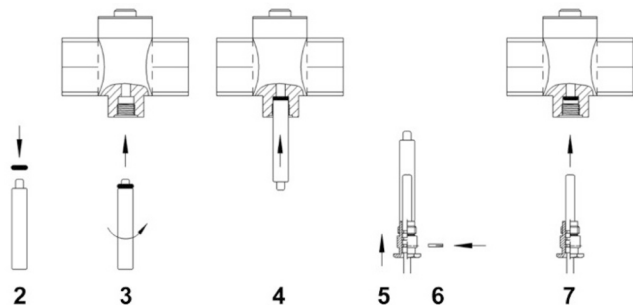
- Manipuler les capteurs de température avec précaution!
- Ne pas poser les câbles du capteur de température à proximité de conduits ou canaux de câbles. - Garder une distance minimale de 300mm.
- La plaque signalétique du capteur d'avance est marquée par une bande rouge, celle du capteur de retour par une bande bleue.
- Faire attention à l'installation symétrique des capteurs de température - de préférence directement immergés.
- Lors du montage dans des poches d'immersion, les sondes doivent être poussées jusqu'au fond de la poche, puis fixées!

Montage des capteurs de température directement immergés

- Dévisser la vis d'arrêt du robinet à boisseau sphérique ainsi que le Té spécial ou la pièce de raccordement.
- Positionner le joint torique pris du kit fourni sur la tige de montage (fig. ci-dessous, pos. 2). Utiliser chaque fois un seul joint torique. – Lors de l'échange du capteur, enlever l'ancien joint torique et insérer un nouveau.
Des joints toriques en remplacement peuvent être commandés sous code article 00 13020 (kit d'adaptateur pour l'installation du capteur).
- Visser le joint torique dans le trou de la vis d'arrêt à l'aide de la tige de montage (fig. ci-dessous, pos. 3).
- Positionner définitivement le joint torique en utilisant l'autre bout de la tige de montage (fig. ci-dessous, pos. 4).
- Faire glisser la vis d'arrêt sur le capteur de température.
- Recouvrir le capteur de température par la douille de la tige de montage jusqu'à l'arrêt.

Désormais, le capteur de température est fixé dans la vis de fixation.

- 7 À l'aide d'une pince, enfoncer la goupille à fente au raccord à vis du capteur de température (fig. ci-dessous, pos. 6).
- 8 Retirer la tige de montage du capteur de température (fig. ci-dessous, pos. 5).
- 9 Insérer le capteur de température avec le raccord à vis adaptateur dans le robinet à boisseau sphérique et serrer la vis en laiton à la main (fig. ci-dessous, pos. 7).



Montage des capteurs de température dans des poches d'immersion

De préférence, les poches pour capteurs sont intégrées dans des Tés à un angle de 45° ou de 90°. La pointe de la poche est dirigée contre le sens d'écoulement et est placée au centre du fluide courant.

- 1 Clipser la pièce en plastique sur le capteur de température.
- 2 Insérer le capteur de température avec la partie plastique attachée aussi profondément que possible dans la poche.
- 3 Fixer la conduite avec la vis en laiton (M4) ajoutée. - Serrer la vis juste à la main.

Tâches finales

- 1 Plomber le raccordement à vis et les deux capteurs de température.
- 2 Plomber la partie supérieure et inférieure de l'unité arithmétique sur une jonction au moyen d'un des plombs adhésifs ajoutés – de préférence sur la surface lisse en dessus.



Affichages/ Maniement

Pour pouvoir afficher toutes les données pertinentes sur l'écran LCD, il y a une boucle d'affichage pour le compteur de chauffage et pour le compteur de froid.

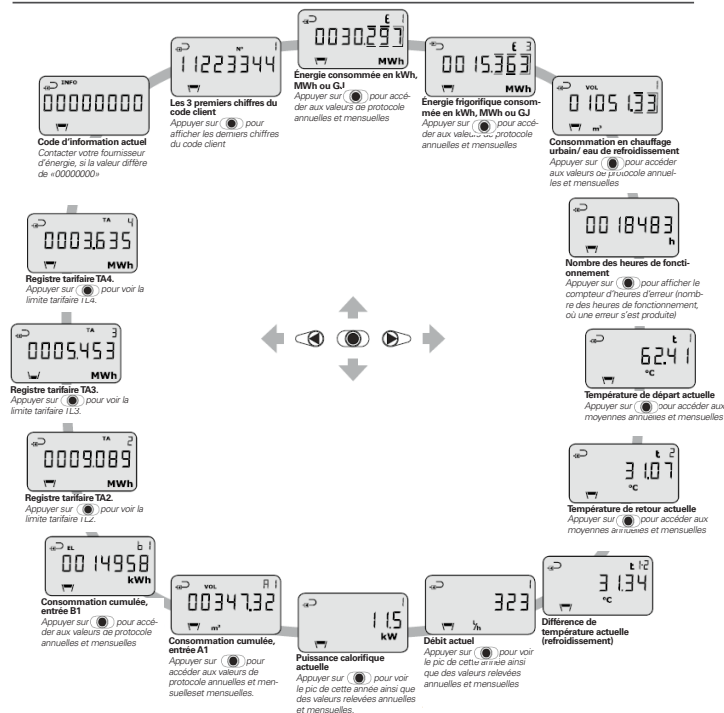
Appuyer sur les touches fléchées (ou) pour passer à un nouvel affichage principal.

La clé primaire est utilisée pour récupérer les affichages historiques et les moyennes et pour revenir aux affichages primaires.

Quatre minutes après la dernière activation des touches, le compteur revient automatiquement à l'affichage de l'énergie consommée.

Boucle affichages primaires

Affichages



Codes d'information

Si Multical 603 détecte des erreurs graves, l'écran affiche le message clignotant „INFO“:



Code display								Description
1	2	3	4	5	6	7	8	
Info	t1	t2	t3	V1	V2	In-A	In-B	
1								Pas d'alimentation
2								Niveau de pile faible
9								Alarme externe (p.ex. sur KMP)
	1							t1 au-dessus de l'étendue de mesure ou coupé
		1						t2 au-dessus de l'étendue de mesure ou coupé
			1					t3 au-dessus de l'étendue de mesure ou coupé
	2							t1 au-dessus de l'étendue de mesure ou court-circuité
		2						t2 au-dessus de l'étendue de mesure ou court-circuité
			2					t3 au-dessus de l'étendue de mesure ou court-circuité
	9	9						Différence de température incorrecte (t1-t2)
				1				V1 Erreur de communication
					1			V2 Erreur de communication
				2				V1 Nombre d'impulsions incorrect
					2			V2 Nombre d'impulsions incorrect
				3				V1 Air
					3			V2 Air
				4				V1 Débit inversé
					4			V2 Débit inversé
				6				V1 Débit élevé
					6			V2 Débit élevé
				7				Rupture, l'eau s'écoule du système
					7			Rupture, l'eau s'écoule du système
				8				Fuite, l'eau s'écoule du système
					8			Fuite, l'eau s'écoule du système
						7		Entrée d'impulsions A2 Fuites dans le système
						8		Entrée d'impulsions A1 Fuites dans le système
							9	Entrée d'impulsions A1/A2 Alarme externe
							7	Entrée d'impulsions B2 Alarme externe
							8	Entrée d'impulsions B1 Fuites dans le système
							9	Entrée d'impulsions B1/B2 Alarme externe

Le champ „INFO“ disparaît automatiquement dès que le problème est résolu.

Informations sur la programmation

Description	Code 2-025-09	Code 2-025-10
Ultraflow (Auto select)	7xxxxxxx	xx807xxx
VMT 10 L/Imp. (méc.)	Lxxxxxxx	xx011xxx
VMT 100 L/Imp. (méc.)	Lxxxxxxx	xx012xxx
VMT 10 L/Imp. (à ultrasons)	Jxxxxxxx	xx911xxx

Note: In the event of inconsistency or discrepancy between the English version and any other language version, the English version shall prevail.

No.: 5518329_P1



Kamstrup A/S
Industrivej 28, Stilling
DK-8660 Skanderborg
T: +45 89 93 10 00
F: +45 89 93 10 01
M: kamstrup@kamstrup.com

EU DECLARATION OF CONFORMITY

We, Kamstrup A/S declare that this Declaration is issued under our sole responsibility and belongs to the product: **MULTICAL® 603**, Ultrasonic Heat, Cooling and Heat/Cooling meter, type number 603XXXX-XXXXXXX (Note 1 applies), serial number XXXXXXX/XX/23, which is in conformity with the relevant European directives, including all consolidated versions, as marked below:

RoHS (2011/65/EU), standard: EN/IEC 63000:2018.

EMCD (2014/30/EU), standards: EN 61326-1:2013 and EN 61326-1:2021.

Applies to type numbers: 603-xxxx-xxxx-XX-XX=00/10/11/20/21/22/40/41/42/43/60/66/67/81/82/83.

MID (2014/32/EU), standards: EN 1434:2007/AC:2007, EN 1434:2015/A1:2018/A1:2019, EN 1434:2022, WELMEC 7.2:2022.

Applies for products marked with CE marking and supplementary metrology marking according to Article 21 in directive 2014/32/EU. Module B certificate number: DK-0200-MI004-040.

Notified Body, Module D certificate: FORCE Certification A/S, EU Notified Body number: 0200, Park Allé 345, DK-2605 Brøndby. Module D certificate number: DK-0200-MID-D-001.

LVD (2014/35/EU), standards: EN 61010-1:2010 and EN 61010-1:2010/A1:2019.

RED (2014/53/EU), standards: EN 300 220-2 v.3.1.1:2017, EN 301 489-1 v2.2.3:2019, EN 301 489-3 v2.1.1:2019, EN 301 511 v12.1.10, EN 301 908-1 v11.1.1, EN 301 908-13 v13.1.1, EN 62311:2020, EN 301 489-52 v1.1.0. Applies to type numbers: 603-xxxx-xxxx-XX-XX=30/31/32/33/34/50/51/53/56/58/80/84/85.

Date: 2022-12-23, Skanderborg

Senior Vice President, Technology:

Anders Skallebæk

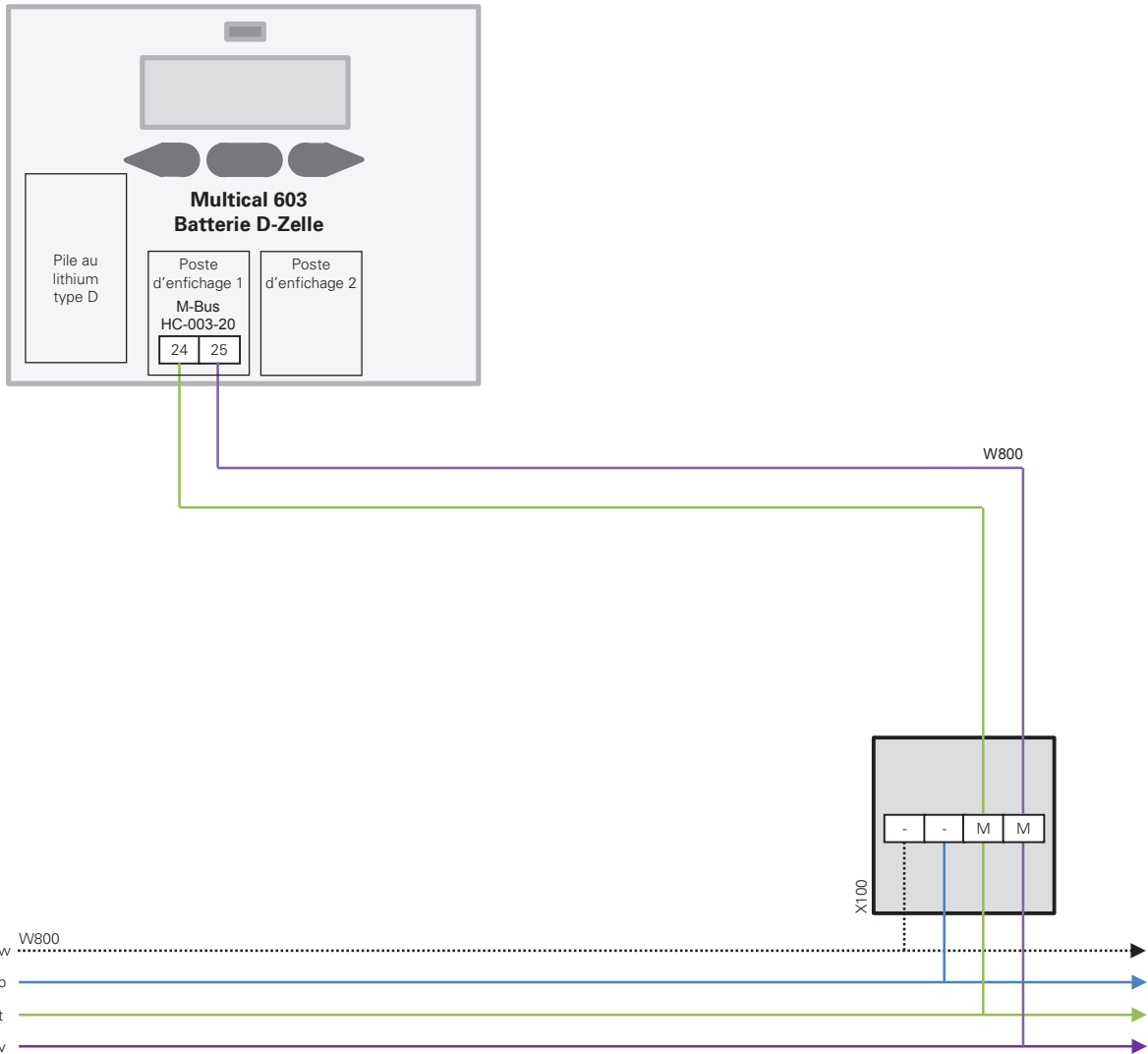
Note 1. The type number of the meter

The type number consists of two parts, a 7-digit static part and a 8-digit dynamic part. The static part of the type number is printed on the front of the meter, while the dynamic part of the type number can be viewed in the display.

To evoke the dynamic part of the type number, press the primary key and hold it down until the text 2 – TECH becomes visible in the display. Release the primary key briefly and subsequently use it to shift forward until index number 2-025-00 is visible in the display. Now use the secondary key to shift forward until index number 2-025-09 is visible in the display, release the key and the dynamic part of the type number will be visible in the display with reference N° 21 in the display's upper right corner.



Valable pour les versions chaleur / froid / chaleur/froid



X100 AP (montage apparent) Boîte de jonction plombable (p.ex. Woertz78x78mm)

- Livraison et montage au niveau de la construction
- Montage à proximité immédiate du compteur
- Utiliser uniquement les terminaux suivants dans la boîte de jonction:

Wago compact (157812314)  Wago gris (157812384) 
 Wago blanc (157817104) 

W800 Câble de connexion W800 U72 1x4x0,8 mm (M-Bus: turquoise/violet / 24V: blanc/bleu)

Lors de la pose de la ligne, utiliser impérativement un câble blindé. Les deux conducteurs M-Bus ne doivent être reliés ni à la terre, ni au blindage. M-Bus est protégé contre l'inversion de polarité.

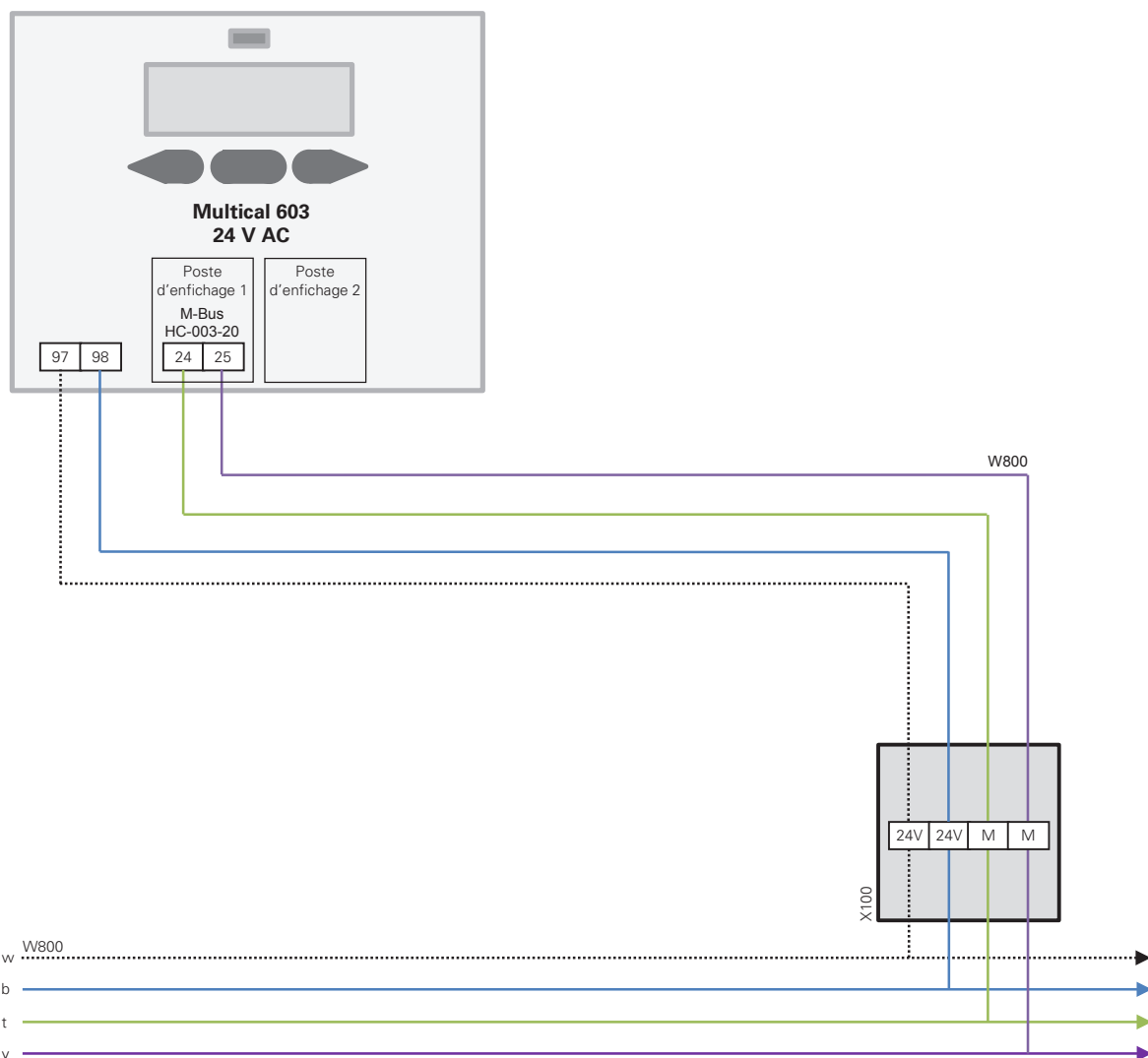


Urdorf 043 455 65 00
 Münchenstein 061 337 20 00
 Niederwangen 031 980 49 49
 Le Mont-sur-Lausanne 021 925 70 50

Installation:

V 1.0
 06.04.2018

Multical 603 Pile M-Bus



X100 AP (montage apparent) Boîte de jonction plombable (p.ex. Woertz 78x78mm)

- Livraison et montage au niveau de la construction
- Montage à proximité immédiate du compteur
- Utiliser uniquement les terminaux suivants dans la boîte de jonction:

Wago compact (157812314)



Wago gris (157812384)



Wago blanc (157817104)



W800 Câble de connexion W800 U72 1x4x0,8 mm (M-Bus: turquoise/violet / 24V: blanc/bleu)

Lors de la pose de la ligne, utiliser impérativement un câble blindé. Les deux conducteurs M-Bus ne doivent être reliés ni à la terre, ni au blindage. M-Bus est protégé contre l'inversion de polarité.

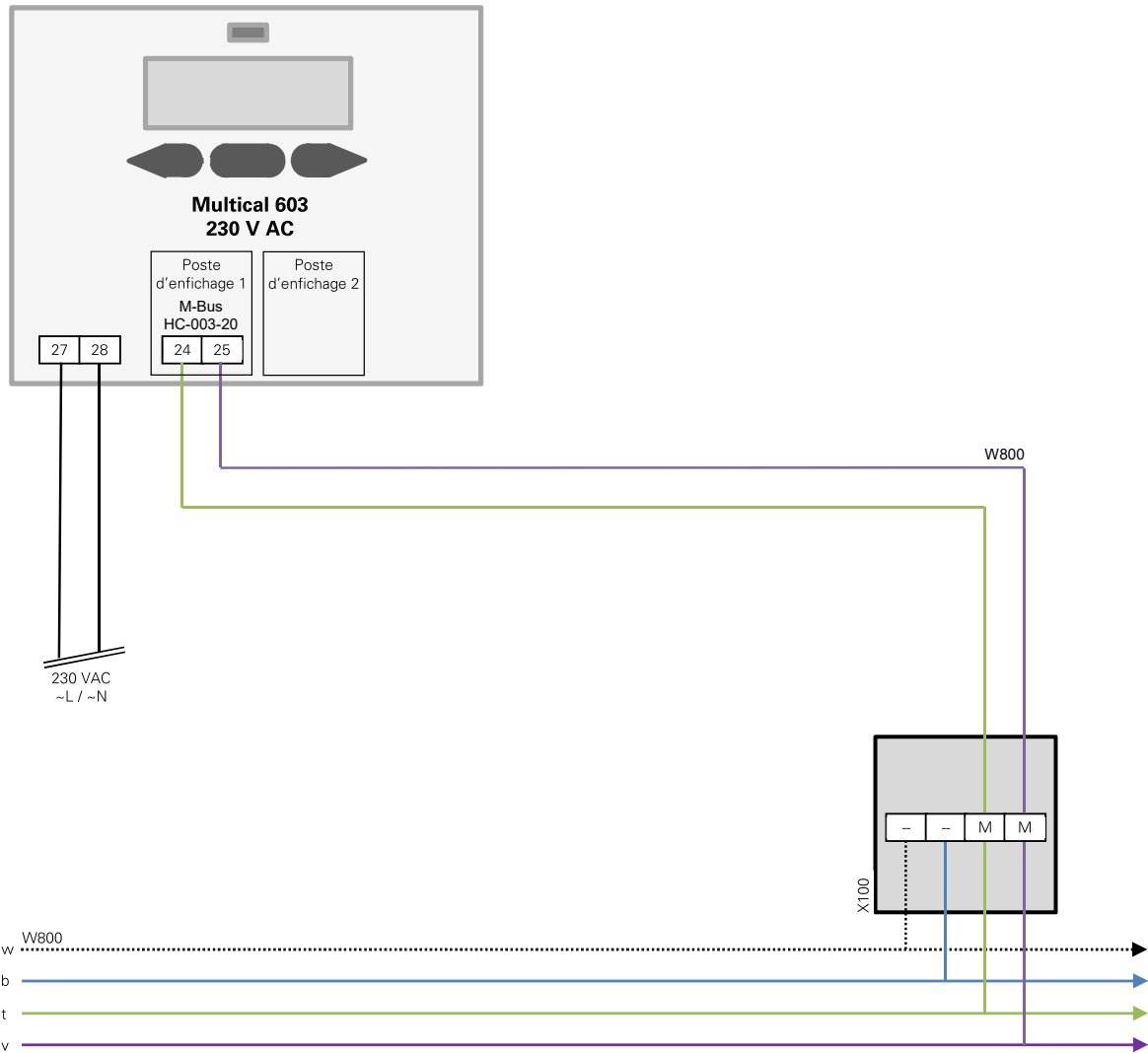
techem

Urdorf 043 455 65 00
 Münchenstein 061 337 20 00
 Niederwangen 031 980 49 49
 Le Mont-sur-Lausanne 021 925 70 50

Installation:

V 1.0
 06.04.2018

Multical 603 24V AC M-Bus



X100 AP (montage apparent) Boîte de jonction plombable (p.ex. Woertz 78x78mm)

- Livraison et montage au niveau de la construction
- Montage à proximité immédiate du compteur
- Utiliser uniquement les terminaux suivants dans la boîte de jonction:

Wago compact (157812314)  Wago gris (157812384) 
 Wago blanc (157817104) 

W800 Câble de connexion W800 U72 1x4x0,8 mm (M-Bus: turquoise/violet / 24V: blanc/bleu)

Lors de la pose de la ligne, utiliser impérativement un câble blindé. Les deux conducteurs M-Bus ne doivent être reliés ni à la terre, ni au blindage. M-Bus est protégé contre l'inversion de polarité.



Urdorf 043 455 65 00
 Münchenstein 061 337 20 00
 Niederwangen 031 980 49 49
 Le Mont-sur-Lausanne 021 925 70 50

Installation:

V 1.1
 16.04.2018

Multical 603 230V AC M-Bus