

Funk Messkapselwasserzähler

Neuester Stand der Technik: Techem Messkapselwasserzähler mit Funkablesung oder funknachrüstbar für alle Einbausituationen.

Zwei Varianten, ein Anspruch: Die Techem Messkapselwasserzähler bieten zuverlässige, präzise Mehrstrahltechnik für die Verbrauchserfassung sowie einfache Montage in fast allen Einbausituationen. Dank des umfangreichen, modular aufgebauten Zubehörs sind sie echte Allrounder.

Auf den Punkt gebracht

- Einbindung in das Funkerfassungssystem, auch nachträglich
- Hohe Messgenauigkeit und -stabilität durch Mehrstrahl-Koaxialprinzip
- radio 4 mit optischer Schnittstelle und Durchflussrichtungserkennung
- Geringer Montageaufwand und hohe Flexibilität durch Messkapselbauweise
- Für Kaltwasser bis 30 °C oder Warmwasser bis 90 °C geeignet
- Unterputz- und Aufputzmontage für Neubau und Sanierung
- Volltrockenläufer mit drehbarem Zählwerk
- Als Austauschzähler mit verschiedenen Messkapselgeometrien lieferbar
- Zugelassen nach der europäischen Messgeräte-richtlinie (MID) und SVGW



Techem Messkapselwasserzähler radio 4

Die Durchflusswerte des mechanischen Zählers werden mittels berührungs- und verschleißfreier kapazitiver Abtastung erfasst und im integrierten Funkmodul gespeichert. Verbrauchswerte zum Stichtag, Monatsmitten- und Monatsendwerte sowie Zählerdaten werden per Funk übertragen und können so ohne Betreten der Wohnung abgelesen werden.

Techem Messkapselwasserzähler vario 3

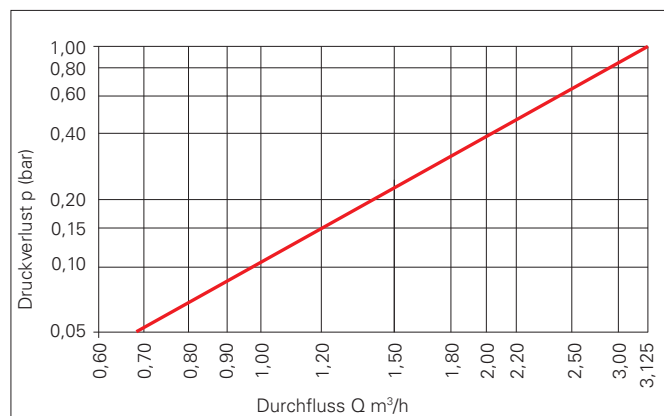
Das mechanische Zählwerk des Trockenläufers mit Magnetkupplung verfügt über eine integrierte Modulatorscheibe, die den nachträglichen Einbau eines Funkmoduls- und somit die drahtlose Fernübertragung der Verbrauchswerte- erlaubt. Die Nachrüstung des Funkmoduls ist jederzeit und ohne Ausbau des Zählers möglich.

Technische Daten

		radio 4	vario 3
Dauerdurchfluss Q3	(l/h)	2.500	2.500
Max. Durchfluss Q4	(l/h)	3.125	3.125
Min. Durchfluss Q1	(l/h)	62,5	62,5
Anlauf-Durchfluss horizontal	(l/h)	ca. 15	ca. 15
vertikal	(l/h)	ca. 22	ca. 22
Druckverlust bei Q3	(bar)	0,63	0,63
KVS Werte	m³/h	3.1	3.1
Nenndruck PN	(bar)	10	10
Genauigkeitsklasse		R40	R40
Einbaulagen		horizontal, vertikal, überkopf	
Datenübertragung		Funk	-
Service-Schnittstellen		optisch	-
Schutzklasse		IP 65	IP 65
Anzeigenbereich		0,1l- 9.999 m³	
Batterielebensdauer (radio 4)		10 Jahre + Reserve	

Technische Daten Funk

Funkdatenübertragung		Stichtagswert und Statusinformationen, Verbrauchsdaten von 12 Monatsmittem- und Monatsendwerten
Übertragungsmittelfrequenz	(MHz)	868,95
Sendeleistung	(W)	0,003 ... 0,015
Sendedauer	(sec.)	0,008 ... 0,014
CE-Konformität		nach Richtlinie 2014/53/EU (RED)



Druckverlustkurve Messkapseln inkl. UP-/AP-Anschlussstück



Unterputz-Montage



Aufputz-Montage

Messkapsel-Anschlussgeometrie (Normbezeichnung)



Typ Techem (TE1)

Druckverlust bei Q3: 0,63 bar *



Typ 2'' koax Q3 2.5 (IST)

Druckverlust bei Q3: 0,60 bar *



Typ Allmess UP 6000 Q3 2.5 (A34)

Druckverlust bei Q3: 0,45 bar *
(Adapter 180683)



Typ Zenner Neptun / Wehrle, UP193 (WE1)

Druckverlust bei Q3: 0,48 bar
(Adapter 180659)



Typ Elster / ABB MO-E (MOE)

Druckverlust bei Q3: 0,50 bar
(Adapter 180668, 41,9 mm bis Dichtfläche)



Typ Elster / ABB MO-C (MOC)

Druckverlust bei Q3: 0,47 bar
(Adapter 180668, 29,1 mm bis Dichtfläche)



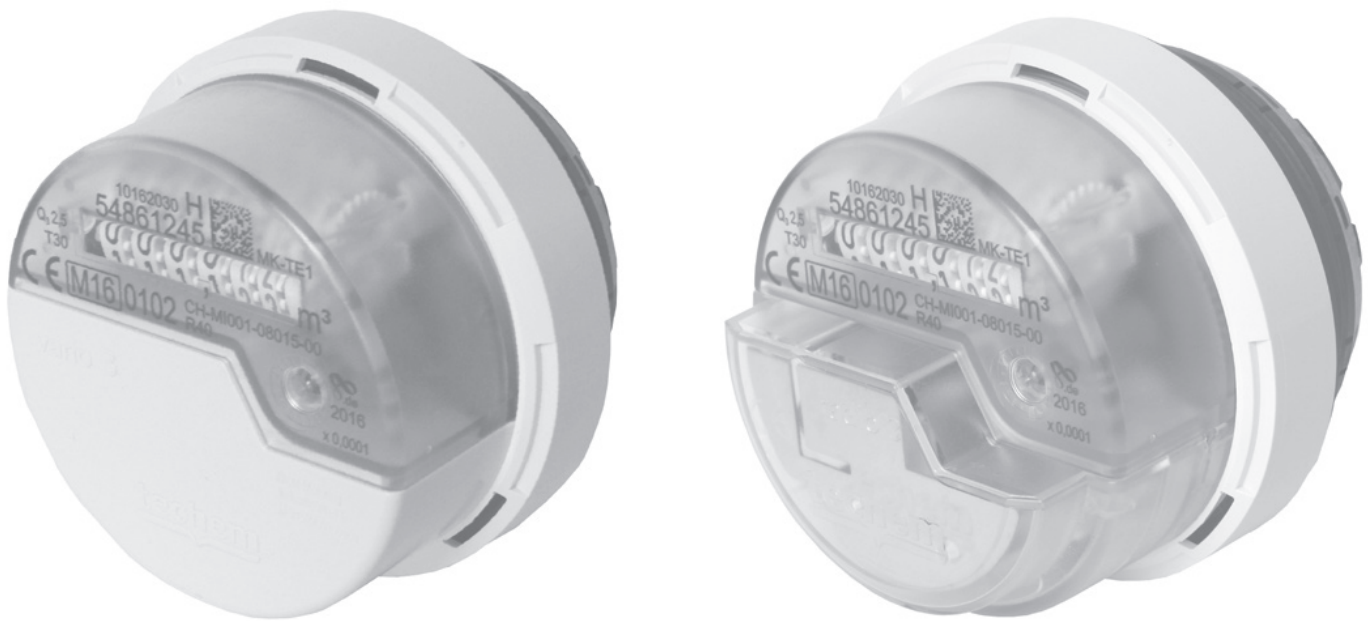
Typ Deltamess TK (DM1)

Druckverlust bei Q3: 0,57 bar
(Adapter 180694, 180671...)

* Auch als M-Bus-Ausführung erhältlich

Weitere Geometrien auf Anfrage lieferbar.

Messkapsel-Wasserschahler radio / vario (MID) Geometrie - TE1



Zählwerk mit:

- TE1 Geometrie zum Einbau in Messkapsel-Anschlussstücke mit Techem-Geometrie
- CE-Kennzeichnung • Serien-Nummer
- Metrologische Eigenschaften
- Metrologiekennzeichnungen inklusive Nummer des Baumusterprüfzertifikates
- Kaltwasser-(T30)/Warmwasserversion (T90)

Lieferumfang:

- Betriebsanleitung mit Konformitätserklärung
- 1 Wasserzähler • Plombiermittel
- Funkmodul (optional)

Wichtige Hinweise

Zielgruppe

- Qualifizierte Fachhandwerker
- Durch Techem unterwiesenes Fachpersonal

Bestimmungsgemässe Verwendung

Wasserzähler dienen ausschliesslich zur Verbrauchserfassung von Trinkwasser. Je nach Ausführung sind sie für Kalt- oder Warmwasser geeignet.

Ein Umbau der Wasserzähler ist nicht gestattet.



Wird ein plombierter Zähler von einer nicht von Techem beauftragten Person beschädigt oder entfernt, erlischt die Eichgültigkeit.



Der Transport erfolgt in der Originalverpackung.

Sicherheits- und Gefahrenhinweise

Hygiene im Trinkwasserbereich beachten:

- ⇒ Zähler erst unmittelbar vor Einbau aus Verpackung nehmen.
- ⇒ Eine Berührung und Verunreinigung der mit Trinkwasser in Kontakt kommenden Oberflächen ist unbedingt zu vermeiden.
- ⇒ Nur für Trinkwasser zugelassenes Schmiermittel, z. B. Techem-Hahnfett (Art. Nr. 160958) nutzen!

Beschädigung vermeiden:

- ⇒ Messkapsel nicht übermässig anziehen.
- ⇒ Dichtflächen kontrollieren und ggf. reinigen.
- ⇒ Gewinde prüfen.

Abrechnungsfehler vermeiden:

- ⇒ Wasserzähler nicht in Zirkulationsleitungen montieren.
- ⇒ Auf Fliessrichtung achten!

Lagerung:

- ⇒ max. 50°C
- ⇒ trocken und frostfrei


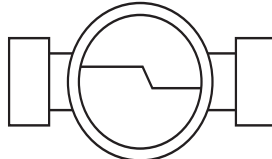

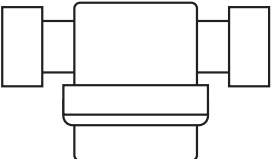
Funkmodul beim Wasserzähler radio:

- ⇒ Ein Batteriewechsel ist weder erforderlich noch zulässig.

Montage

Zulässige Einbaulagen

Genauigkeitsklasse R xxxH / xxxV

			
H	V	V	V
✓	✓	✓	✓

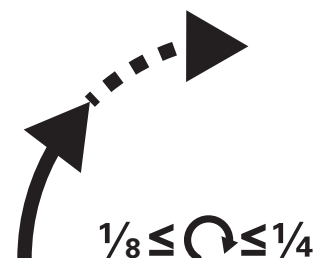
H = Horizontal, **V** = Vertikal

Voraussetzungen:

- Zähler mit Funkmodul: Abstand zu Stromleitungen ≥ 300 mm.
- Absperreinrichtungen für einen späteren Zählertausch.
- Am Leitungsnetz angeschlossene Geräte abschalten, um Beschädigungen durch Überdruck oder Übertemperatur zu vermeiden.

Zähler Neumontage:

- 1 Leitungen gründlich spülen.
- 2 Absperreinheit vor dem Anschlussstück schließen.
- 3 Vorkehrungen treffen, damit evtl. an der Rohrleitung angeschlossene Geräte nicht beschädigt werden (z.B. Boiler/ Sicherungen ausschalten).
- 4 Leitungen entleeren.
- 5 Nur bei Montage im UP-Anschlussgehäuse mit der geschäumten Einputzhilfe: Einputzhilfe auf die erforderliche Länge kürzen.
- 6 Demontageschlüssel mit Sechskant-Schaftende auf den Blinddeckel aufsetzen und herausdrehen.
- 8 Dichtflächen des Anschlussstücks und Gewinde der Messkapsel dünn mit Hahnfett einfetten.
- 9 Messkapsel in das Anschlussstück einschrauben bis der O-Ring auf der Dichtfläche aufliegt.
- 10 Messkapsel mit dem Montageschlüssel (Art.-Nr.: 160 007) um $\frac{1}{8}$ bis max. $\frac{1}{4}$ Umdrehung handfest anziehen.
- 11 Absperreinheit langsam öffnen und Leitung über Zapfstelle entlüften.
- 12 Boiler bzw. Sicherungen wieder einschalten.
- 13 Funktionsprüfung durchführen.
- 14 Zapfstellen schließen und Dichtheit der Messkapsel prüfen.
- 15 Plombierring mit Montageschlüssel über das Zählwerk schieben, bis er einrastet.
- 16 **Nur bei Montage im UP-Anschlussgehäuse:**
Schutzhülse und Rosette auf Zähler aufsetzen, dann Rosette bündig an die Wand schieben und ausrichten.



Zähleraustausch (abweichende Schritte zur Neumontage)

- 5 Rosette und Schutzhülsen demontieren.
- 6 Durch seitliches Verdrehen der Schraubendreher-Klinge den Plombierring sprengen und demontieren.
- 7 Messkapsel mit dem Demontageschlüssel bzw. Schlagschrauberaufsatz gegen den Uhrzeigersinn aus dem Anschlussstück drehen.

Haubensegment und Funkmodul

Das Haubensegment der Messkapsel bzw. das Funkmodul sind im Zählwerkgehäuse eingerastet und werden nach der Montage mit dem beiliegenden Plombierring gesichert.



Die Funkausrüstung von Messkapseln vario ist in einem separaten Dokument beschrieben.

Betrieb und Wartung

Ablesung

Schwarze Zahlenrolle: Volle m³

Rote Nachkommastellen: Volle Liter

Wartung und Reinigung

Für die Einsatzdauer ist der Wasserzähler bei bestimmungsgemäßer Verwendung wartungsfrei.

Entsorgung



Nach Nutzungsende wird Techem alle Geräte ordnungsgemäß entsorgen.

CE-Konformität Funkmodul radio

Hiermit erklärt die Techem Energy Services GmbH, dass sich das Funkmodul radio in Übereinstimmung mit den grundlegenden Anforderungen und den relevanten Vorschriften der Richtlinie 2014/53/EU (RED) befinden.

Vollständige Konformitätserklärung: www.techem.de/funkgeraete

<DE><BG><ES><CS><DA><ET><EL><EN><FR><HR><IT><LV><LT><HU><MT><NL><PL><PT><RO><SK><SL><FI><SV>

<DE>**EU-KONFORMITÄTSEKHLÄRUNG** <BG>**ЕС ДЕКЛАРАЦИЯ ЗА СЪОТВЕТСТВИЕ** <ES>**DECLARACIÓN UE DE CONFORMIDAD**
<CS>**EU PROHLÁŠENÍ O SHODĚ** <DA>**EU-OVERENSSTEMMELSESEKHLÄRUNG** <ET>**ELI VASTAVUSDEKLARATSIOON**
<EL>**ΔΗΛΩΣΗ ΣΥΜΜΟΡΦΩΣΗΣ ΕΕ** <EN>**EU DECLARATION OF CONFORMITY** <FR>**DÉCLARATION UE DE CONFORMITÉ**
<HR>**IZJAVA EU-a O SUKLADNOSTI** <IT>**DICHIARAZIONE DI CONFORMITÀ UE** <LV>**ES ATBILSTĪBAS DEKLARĀCIJA**
<LT>**ES ATITIKTIKTES DEKLARACIJA** <HU>**EU-MEGFELELŐSÉGI NYILATKOZAT** <MT>**DIKJARAZZJONI TAL-KONFORMITÀ TAL-UE**
<NL>**EU-CONFORMITEITSVERKLARING** <PL>**DEKLARACJA ZGODNOŚCI UE** <PT>**DECLARAÇÃO UE DE CONFORMIDADE**
<RO>**DECLARAȚIE UE DE CONFORMITATE** <SK>**EÚ VYHLÁSENIE O ZHODE** <SL>**IZJAVA EU O SKLADNOSTI**
<FI>**EU-VAATIMUSTENMUKAISUUSVAKUUTUS** <SV>**EU-FÖRSÄKRAN OM ÖVERENSSTÄMMELSE**

1., 4. <DE> Gerätetyp / Produkt, Gegenstand der Erklärung - <BG> Тип на устройството / продукт, предмет на декларацията - <ES> Tipo de dispositivo / producto, objeto de dicha declaración - <CS> Typ zařízení / produkt, předmět prohlášení - <DA> Enhedstype / produkt, Erklæringens genstand - <ET> Seadme tüüp / toote, Deklareeritav toode - <EL> Τύπος συσκευής / προϊόν, Στόχος της δήλωσης - <EN> Device Type / Product, object of the declaration - <FR> Type d'appareil / produit, objet de la déclaration - <HR> Tip uređaja / proizvoda, Predmet izjave - <IT> Tipo di apparecchio / prodotto, oggetto della dichiarazione - <LV> Ierīces tipu / produkta, Deklarācijas priekšmets - <LT> Prietaisų tipas / gaminio, Deklaracijos objektas - <HU> Eszköz típusa/termék, a nyilatkozat tárgya - <MT> Tip ta 'apparat / prodott, għan tad-dikjarazzjoni - <NL> Type apparaat / product, Voorwerp van de verklaring - <PL> Rodzaj urządzenia / produktu, przedmiot deklaracji - <PT> Tipo do aparelho/produto, objeto da declaração - <RO> Dispozitiv tip / produs, obiectul declarației - <SK> Typ prístroja/výrobku, predmet vyhlásenia - <SL> Vrsta aparata/proizvod, predmet izjave - <FI> Laiteen tyyppi / tuote, vakuuutuksen kohde - <SV> Enhetstyp / produkt, föremål för försäkran:

Type M-MKY , Type MK-TE1

2. <DE> Name und Anschrift des Herstellers - <BG> Наименование и адрес на производителя - <ES> Nombre y dirección del fabricante - <CS> Jméno/název a adresa výrobce - <DA> Navn og adresse på fabrikanten - <ET> Tootja nimi ja aadress - <EL> Όνομα και διεύθυνση του κατασκευαστή - <EN> Name and address of the manufacturer - <FR> Nom et adresse du fabricant - <HR> Naziv i adresa proizvođača - <IT> Nome e indirizzo del fabbricante - <LV> Ražotāja nosaukums un adrese - <LT> Pavadinimas ir adresas gamintojo - <HU> A gyártó neve és címe - <MT> Isem u indirizz tal-manifattur - <NL> Naam en adres van de fabrikant - <PL> Nazwa i adres producenta - <PT> Nome e endereço do fabricante - <RO> Numele și adresa producătorului - <SK> Meno a adresa výrobcu - <SL> Ime in naslov proizvajalca - <FI> Nimi ja osoite valmistajan - <SV> Namn och adress på tillverkaren:

Diehl Metering GmbH, Industriestrasse 13, D-91522 Ansbach

3. <DE> Die alleinige Verantwortung für die Ausstellung dieser Konformitätserklärung trägt der Hersteller - <BG> Настоящата декларация за съответствие е издадена на отговорността на производителя - <ES> La presente declaración de conformidad se expide bajo la exclusiva responsabilidad del fabricante - <CS> Toto prohlášení o shodě se vydává na výhradní odpovědnost výrobce - <DA> Denne overensstemmelseerklæring udstedes på fabrikantens ansvar - <ET> Käesolev vastavusdeklaratsioon on välja antud tootja ainuvastutusel - <EL> Η παρούσα δήλωση συμμόρφωσης εκδίδεται με αποκλειστική ευθύνη του κατασκευαστή - <EN> This declaration of conformity is issued under the sole responsibility of the manufacturer - <FR> La présente déclaration de conformité est établie sous la seule responsabilité du fabricant - <HR> Za izdavanje ove izjave EU-a o sukladnosti odgovoran je samo proizvođač - <IT> La presente dichiarazione di conformità è rilasciata sotto la responsabilità esclusiva del fabbricante - <LV> Šī atbilstības deklarācija ir izdota vienīgi uz ražotāja atbildību - <LT> Ši atitikties deklaracija išduota gamintojui prisiimant visą atsakomybę - <HU> Ezt a megfelelőségi nyilatkozatot a gyártó kizárólagos felelőssége mellett adják ki - <MT> Din id-dikjarazzjoni tal-konformità tinhareg taht ir-responsabbiltà unika tal-manifattur - <NL> Deze conformiteitsverklaring wordt verstrekt onder volledige verantwoordelijkheid van de fabrikant - <PL> Niniejsza deklaracja zgodności wydana zostaje na wyłączną odpowiedzialność producenta - <PT> A presente declaração de conformidade é emitida sob a exclusiva responsabilidade do fabricante - <RO> Prezenta declarație de conformitate este emisă pe răspunderea exclusivă a producătorului - <SK> Toto vyhlásenie o zhode sa vydáva na výhradnú zodpovednosť výrobcu - <SL> Za izdajo te izjave o skladnosti je odgovoren izključno proizvajalec - <FI> Tämä vaatimustenmukaisuusvakuutus on annettu valmistajan yksinomaisella vastuulla - <SV> Denna försäkran om överensstämmelse utfärdas på tillverkarens eget ansvar.

5. <DE> Der oben beschriebene Gegenstand der Erklärung erfüllt die einschlägigen Harmonisierungsrechtsvorschriften der Union, soweit diese Anwendung finden: - <BG> Предметът на декларацията, описан по-горе, отговаря на съответното законодателство на Съюза за хармонизация, доколкото те се прилагат: - <ES> El objeto de la declaración descrita anteriormente es conforme con la legislación de armonización pertinente de la Unión, en la medida aplicable: - <CS> Výše popsaný předmět prohlášení je ve shodě s příslušnými harmonizačními právními předpisy Unie, pokud se vztahují: - <DA> Genstanden for erklæringen, som beskrevet ovenfor, er i overensstemmelse med den relevante EU-harmoniseringslovgivning, omfang de finder anvendelse: - <ET> Eelkirjeldatud deklareeritav toode on kooskõlas asjaomaste liidu ühtlustatud õigusaktidega, niivõrd kui neid kohaldatakse: - <EL> Ο στόχος της δήλωσης που περιγράφεται παραπάνω είναι σύμφωνος με τη σχετική ενωσιακή νομοθεσία εναρμόνισης, βαθμό που εφαρμόζονται: - <EN> The object of the declaration described above is in conformity with the relevant Union harmonisation legislation, insofar as it is applied: - <FR> L'objet de la déclaration décrit ci-dessus est conforme à la législation d'harmonisation de l'Union applicable: - <HR> Predmet gore opisane izjave u skladu je s mjerodavnim zakonodavstvom Unije o usklađivanju, onoj mjeri u kojoj se primjenjuju - <IT> L'oggetto della dichiarazione di cui sopra è conforme alla pertinente normativa di armonizzazione dell'Unione, purché valgano - <LV> Iepriekš aprakstītais deklarācijas priekšmets atbilst attiecīgajam Savienības saskaņošanas tiesību aktam, ciktāl tas tie ir piemērojami: - <LT> Pirmiau aprašytas deklaracijos objektas atitinka susijusius derinamuosius Sąjungos teisės aktus, tiek, kiek jos taikomos - <HU> A fent ismertetett nyilatkozat tárgya megfelel a vonatkozó uniós harmonizációs jogszabálynak, amennyiben azok alkalmazhatóak - <MT> L-għan tad-dikjarazzjoni deskritta hawn fuq huwa konformi mal-legiżlazzjoni ta' armonizzazzjoni rilevanti tal-Unjoni, safejn dawn applikati: - <NL> Het hierboven beschreven voorwerp is in overeenstemming de desbetreffende harmonisatiewetgeving van de Unie, voor zover van toepassing: - <PL> Opisany powyżej przedmiot niniejszej deklaracji jest zgodny z odpowiednimi wymaganiami unijnego prawodawstwa harmonizacyjnego, jeśli mające zastosowanie - <PT> O objeto da declaração acima descrito está em conformidade com a legislação de harmonização da União aplicável: - <RO> Obiectul declarației descris mai sus este în conformitate cu legislația relevantă de armonizare a Uniunii, dacă aplicabil: - <SK> Uvedený predmet vyhlásenia je v zhode s príslušnými harmonizačnými právnymi predpismi Únie, čo je použiteľný: - <SL> Predmet navedene izjave je v skladu z ustrežno zakonodajo Unije o harmonizaciji, kot uporabljaja: - <FI> Edellä kuvattu vakuuutuksen kohde on asiaa koskevan EUn yhdenmukaistamislaainsäädännön vaatimusten mukainen, soveltuvin osin: - <SV> Föremålet för försäkran ovan överensstämmer med den relevanta harmoniserade unionslagstiftningen, i den mån tillämplig:

2014/32/EU (OJ L 96, 29.3.2014)

6. <DE> Angabe der einschlägigen harmonisierten Normen oder normativen Dokumente, die zugrunde gelegt wurden, oder Angabe der anderen normativen Dokumente oder anderen technischen Spezifikationen, für die die Konformität erklärt wird: - <BG> Позоваване на използваните хармонизирани стандарти или нормативни документи или позоваване на други технически спецификации, по отношение на които се декларира съответствие: - <ES> Referencias a las normas armonizadas o documentos normativos pertinentes utilizados, o referencias a las otras especificaciones técnicas respecto a las cuales se declara la conformidad: - <CS> Odkazy na příslušné harmonizované normy nebo normativní dokumenty, které byly použity, nebo na jiné technické specifikace, ve vztahu k nimž se shoda prohlašuje: - <DA> Referencer til de relevante harmoniserede standarder eller anvendte normative dokumenter eller referencer til de andre tekniske specifikationer, som der erklæres overensstemmelse med: - <ET> Viited kasutatud harmoneeritud standarditele või normdokumentidele või viited muudele tehnilistele spetsifikatsioonidele, millele vastavust deklareeritakse: - <EL> Μνεία των σχετικών εναρμονισμένων προτύπων ή κανονιστικών εγγράφων που χρησιμοποιήθηκαν ή μνεία των λοιπών τεχνικών προδιαγραφών σε σχέση με τις οποίες δηλώνεται η συμμόρφωση: - <EN> References to the relevant harmonised standards or normative documents used or references to the other technical specifications in relation to which conformity is declared: - <FR> Références des normes harmonisées ou des documents normatifs pertinents appliqués ou références aux autres spécifications techniques par rapport auxquelles la conformité est déclarée: - <HR> Upućivanja na relevantne primijenjene usklađene norme ili normativne dokumente ili upućivanja na druge tehničke specifikacije u vezi s kojima se izjavljuje sukladnost: - <IT> Riferimenti alle pertinenti norme armonizzate o ai documenti normativi utilizzati o riferimenti alle altre specifiche tecniche in relazione alle quali è dichiarata la conformità. - <LV> Atsauces uz attiecīgajiem izmantojamiem saskaņotajiem standartiem vai normatīvajiem dokumentiem vai atsauces uz citām tehniskajām specifikācijām, attiecībā uz ko tiek deklarēta atbilstība: - <LT> Nuorodos į atitinkamus darnuosius standartus ar naudotus norminius dokumentus arba nuorodos į kitas technines specifikacijas, pagal kurias deklaruota atitiktis; - <HU> Az alkalmazott harmonizált szabványokra hivatkozás, illetve a normatív dokumentumokra vagy azokra az egyéb műszaki leírásokra való hivatkozás, amelyekkel kapcsolatban megfelelőséget nyilatkoznak: - <MT> Ir-referenzi għall-istandards armonizzati rilevanti jew dokumenti normattivi li ntuzaw jew għall-ispeċifikazzjonijiet tekniċi l-oħra li fir-rigward tagħhom qed tiġi ddeklarata l-konformità: - <NL> Vermelding van de toegepaste relevante geharmoniseerde normen of normatieve documenten of vermelding van de overige technische specificaties waarop de conformiteitsverklaring betrekking heeft: - <PL> Odniesienia do odpowiednich norm zharmonizowanych lub odpowiednich dokumentów normatywnych, które zastosowano, lub do innych specyfikacji technicznych, w stosunku do których deklarowana jest zgodność: - <PT> Referências às normas harmonizadas aplicáveis ou aos documentos normativos utilizados ou às outras especificações técnicas em relação às quais é declarada a conformidade: - <RO> Trimiteri la standardele armonizate sau documentele normative relevante utilizate sau trimiteri la la alte specificații tehnice relevante în legătură cu care se declară conformitatea: - <SK> Odkazy na príslušné použité harmonizované normy alebo normatívne dokumenty alebo iné technické špecifikácie, v súvislosti s ktorými sa zhoda vyhlasuje: - <SL> Sklicevanja na zadevne harmonizirane standarde ali uporabljene normativne dokumente ali sklicevanja na druge tehnične specifikacije v zvezi s skladnostjo, ki je navedena v izjavi: - <FI> Viittaukset niihin asiaankuuluviin yhdenmukaistettuihin standardeihin tai ohjeellisiin asiakirjoihin, joita on käytetty, tai viittaus muihin teknisiiin eritelmiin, joiden perusteella vaatimustenmukaisuusvakuutus on annettu: - <SV> Hänvisningar till de relevanta harmoniserade standarder eller normerande dokument som använts eller hänvisningar till de andra normerande dokument eller andra tekniska specifikationer enligt vilka överensstämmelsen försäkras.

EN 14154: 2005/A2:2011

OIML R49:2006

<DE> Beteiligung notified Stellen - <BG> Участие на нотифицираните органи - <ES> Participación de los organismos notificados - <CS> Participace oznámené subjekty - <DA> Deltagelse de bemyndigede organer - <ET> Osalemine teavitatud asutuste - <EL> Συμμετοχή των κοινοποιημένων οργανισμών - <EN> Participation of notified bodies - <FR> Participation des organismes notifiés - <HR> Sudjelovanje prijavljena tijela - <IT> Il coinvolgimento degli organismi notificati - <LV> Iesaistīšana pilnvaroto iestāžu - <LT> Dalyvavimas notifikuotosios įstaigos - <HU> Részvételek a bejelentett szervezetek - <MT> Involvement ta 'korpi notifikati - <NL> Deelneming aangemelde instanties - <PL> Uczestniczące jednostki notyfikowane - <PT> Envolvimento dos organismos notificados - <RO> Participante organismelor notificate - <SK> Účastníci notifikované orgány - <SL> Udeležba priglášeni organi - <FI> Todistuksiin osallistuneet laitokset: - <SV> Deltagande anmälda organ:

**KBS METAS-Cert Bern-Wabern (NB 1259)
Modul B (2014/32/EU) No. CH-MI001-08015**

**PTB Braunschweig und Berlin (NB 0102)
Modul D (2004/22/EG) No. DE-M-AQ-PTB004**

<DE> Unterzeichnet für und im Namen von - <BG> Подписано за и от името на: - <ES> Firmado por y en nombre de: - <CS> Podepsáno za a jménem: - <DA> Underskrevet for og på vegne af: - <ET> Alla kirjutatud eest ja nimel: - <EL> Υπογραφή για λογαριασμό και εξ ονόματος: - <EN> Signed for and on behalf of: - <FR> Signé par et au nom de: - <HR> Potpisano za i u ime: - <IT> Firmato a nome e per conto di: - <LV> Parakstīts šādas personas vārdā: - <LT> Už ką ir kieno vardu pasirašyta: - <HU> A nyilatkozatot a ... nevében és megbízásából írták alá: - <MT> Iffirmat għal u f'isem: - <NL> Ondertekend voor en namens: - <PL> Podpisano w imieniu: - <PT> Assinado por e em nome de: - <RO> Semnat pentru și în numele: - <SK> Podpísané za a v mene: - <SL> Podpisano za in v imenu: - <FI> ... puolesta allekirjoittanut - <SV> Undertecknat för:

Diehl Metering GmbH
Ansbach,
07.11.2017

ppa. Robert Zahn

<DE> Leiter Produktion - <BG> ръководител на производство
<ES> Jefe de producción - <CS> vedoucí výroby
<DA> leder af produktion - <ET> Head tootmise
<EL> Επικεφαλής της παραγωγής - <EN> Head of Production
<FR> chef de production - <HR> voditelj proizvodnje
<IT> capo della produzione - <LV> Vadītājs ražošanas
<LT> vadovas gamybos - <HU> Vezetője termelés
<MT> Kap tal-produzzjoni - <NL> hoofd van de productie
<PL> Szef produkcji - <PT> Chefe de produção
<RO> Șef de producție - <SK> vedúci výroby
<SL> Vodja proizvodnje - <FI> Johtaja tuotannon
<SV> Chef för produktion

ppa. Philippe Vorburger

<DE> Leiter Entwicklung - <BG> ръководител на развитие
<ES> Jefe de desarrollo - <CS> vedoucí vývoje
<DA> leder af udvikling - <ET> Head areng
<EL> Επικεφαλής της ανάπτυξης - <EN> Head of R&D
<FR> Responsable du développement - <HR> voditelj razvoja
<IT> capo dello sviluppo - <LV> Vadītājs attīstības
<LT> vadovas plėtros - <HU> Fejlesztési vezető
<MT> Kap ta 'żvilupp - <NL> hoofd van de ontwikkeling
<PL> Szef rozwoju - <PT> Chefe de desenvolvimento
<RO> Șeful de dezvoltare - <SK> vedúci vývoja
<SL> Vodja razvoja - <FI> Johtaja kehityksen
<SV> Chef för utveckling

Messkapsel-Wasserzähler radio / vario (MID) Geometrie - IST

DE



Zählwerk mit:

- IST Geometrie für 2 Zoll-Einrohranschlussstücke
- CE-Kennzeichnung • Serien-Nummer
- Metrologische Eigenschaften
- Metrologiekennzeichnungen inklusive Nummer des Baumusterprüfzertifikates
- Kaltwasser-(T30)/Warmwasserversion (T90)

Lieferumfang:

- Betriebsanleitung mit Konformitätserklärung
- 1 Wasserzähler • L-Dichtring • Plombiermittel
- Funkmodul (optional)

Wichtige Hinweise

Zielgruppe

- Qualifizierte Fachhandwerker
- Durch Techem unterwiesenes Fachpersonal

Bestimmungsgemäße Verwendung

Wasserzähler dienen ausschließlich zur Verbrauchserfassung von Trinkwasser. Je nach Ausführung sind sie für Kalt- oder Warmwasser geeignet.

Ein Umbau der Wasserzähler ist nicht gestattet.



Wird ein plombierter Zähler von einer nicht von Techem beauftragten Person beschädigt oder entfernt, erlischt die Eichgültigkeit.



Der Transport erfolgt in der Originalverpackung.

Sicherheits- und Gefahrenhinweise

Hygiene im Trinkwasserbereich beachten:

- ⇒ Zähler erst unmittelbar vor Einbau aus Verpackung nehmen.
- ⇒ Eine Berührung und Verunreinigung der mit Trinkwasser in Kontakt kommenden Oberflächen ist unbedingt zu vermeiden.
- ⇒ Nur für Trinkwasser zugelassenes Schmiermittel, z. B. Techem-Hahnfett (Art. Nr. 160958) nutzen!

Beschädigung vermeiden:

- ⇒ Nur beiliegenden L-Dichtring verwenden
- ⇒ Dichtflächen kontrollieren und ggf. reinigen.
- ⇒ Gewinde prüfen.

Abrechnungsfehler vermeiden:

- ⇒ Wasserzähler nicht in Zirkulationsleitungen montieren.
- ⇒ Auf Fließrichtung achten!

Lagerung:

- ⇒ max. 50°C
- ⇒ trocken und frostfrei

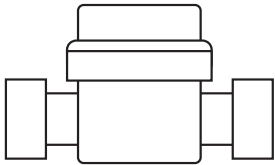
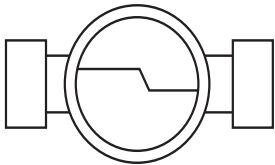

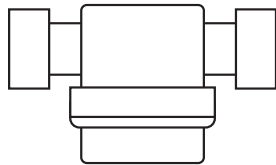
Funkmodul beim Wasserzähler radio:

- ⇒ Ein Batteriewechsel ist weder erforderlich noch zulässig.

Montage

Zulässige Einbaulagen

Genauigkeitsklasse R xxx**H** / xxx**V**

			
H	V	V	V
✓	✓	✓	✓

H = Horizontal, **V** = Vertikal

Voraussetzungen:

- Zähler mit Funkmodul: Abstand zu Stromleitungen ≥ 300 mm.
- Absperrreinrichtungen für einen späteren Zählertausch.
- Am Leitungsnetz angeschlossene Geräte abschalten, um Beschädigungen durch Überdruck oder Übertemperatur zu vermeiden.

Montage der Messkapsel



Abstand zu Stromleitungen ≥ 300 mm.

- 1 Leitungen gründlich spülen.
- 2 Absperrreinrichtung vor dem Anschlussstück schließen.
- 3 Vorkehrungen treffen, damit evtl. an der Rohrleitung angeschlossene Geräte nicht beschädigt werden (z.B. Boiler/ Sicherungen ausschalten)
- 4 Leitungen entleeren.
- 5 Rosette/-Schutzhülse und Plombe entfernen.
- 6 Messkapsel mit dem Demontageschlüssel bzw. Schlagschrauberaufsatz gegen den Uhrzeigersinn aus dem Anschlussstück drehen.
- 7 Alte L-Profildichtung entfernen.
- 8 Dichtflächen des Anschlussstücks und O-Ringe der Messkapsel reinigen und auf Beschädigungen prüfen.
- 9 Gewinde und kleinen O-Ring der Messkapsel sowie L-Profildichtungen mit Hahnfett einfetten.
- 10 **Neue L-Profildichtung im Anschlussstück einlegen - dabei muss ihre Planfläche nach oben zeigen.**
- 11 Messkapsel in das Anschlussstück einschrauben und **fest** anziehen, bis Anschlagflächen metallischen Kontakt haben.
- 12 Leitungen bei geöffneten Zapfstellen **langsam** entlüften.
- 13 Boiler/ Sicherungen wieder einschalten.
- 14 Funktionsprüfung durchführen.

- 15** Zapfstellen schließen und Dichtheit der Messkapsel prüfen.
- 16** Plombiererring mit Montageschlüssel vorsichtig über das Zählwerk schieben, bis er einrastet.
optional: die IST-Messkapsel mit Draht und Quetschplombe plombieren.
- 17** Anschlussverschraubungen plombieren.
- 18** Bei Montage im UP-Anschlussgehäuse: Techem-Schutzhülse mit Rosette bündig an die Wand schieben und ausrichten.
- 19** Bei Verwendung der Original-Schutzhülse und-Rosette: Zwischenring auf Techem-MK schieben, dann Schutzhülse und Rosette aufsetzen.

Haubensegment und Funkmodul

Das Haubensegment der Messkapsel bzw. das Funkmodul sind im Zählwerkgehäuse eingerastet und mit einem Plombiererring gesichert.



Die Funkaufrüstung von Messkapseln vario ist in einem separaten Dokument beschrieben.

Betrieb und Wartung

Ablesung

Schwarze Zahlenrolle: Volle m³

Rote Nachkommastellen: Volle Liter

Wartung und Reinigung

Für die Einsatzdauer ist der Wasserzähler bei bestimmungsgemäßer Verwendung wartungsfrei.

Entsorgung



Nach Nutzungsende wird Techem alle Geräte ordnungsgemäß entsorgen.

CE-Konformität Funkmodul radio

Hiermit erklärt die Techem Energy Services GmbH, dass sich das Funkmodul radio in Übereinstimmung mit den grundlegenden Anforderungen und den relevanten Vorschriften der Richtlinie 2014/53/EU (RED) befinden.

Vollständige Konformitätserklärung: www.techem.de/funkgeraete



Konformitätserklärung



EG-Konformitätserklärung
Déclaration CE de conformité
Dichiarazione CE di conformità
EC declaration of conformity



E. Wehrle GmbH, Obertalstraße 8, D-78120 Furtwangen

Erklärt, dass die Produkte:
Déclare que les produits:
Dichiara che i prodotti:
Declares that the products:

MTK-OZ IST, MTW-OZ IST, MTK-OZ TE1, MTW-OZ TE1, MTK-OZ MOE, MTW-OZ MOE, MTK-OZ MET, MTW-OZ MET, MTK-OZ MUK, MTW-OZ MUK, MTK-OZ A34, MTW-OZ A34, MTK-OZ HT2, MTW-OZ HT2, MTK-OZ MB2, MTW-OZ MB2, MTK-OZ MB3, MTW-OZ MB3, MTK-OZ WE1, MTW-OZ WE1, MTK-OZ WGU, MTW-OZ WGU, MTK-OZ DM1, MTW-OZ DM1, MTK-OZ MOC, MTW-OZ MOC

Mit der EG-Baumusterprüfbescheinigung, ausgestellt durch die notifizierte Stelle 0102 (PTB):
Avec le Certificat d'examen de type, délivré par l'organisme notifié 0102 (PTB):
Con il Certificato di esame CE del tipo, rilasciato dell'organismo notificato 0102 (PTB):
With the EC type examination certificate, issued by the notified body 0102 (PTB):

CH-MI001-07009

Mit den Vorschriften folgender Europäischer Richtlinien übereinstimmen:
Sont conformes aux prescriptions et directives Européennes suivantes:
Sono conformi alle seguenti prescrizioni e Direttive Europee:
Are conform with the regulations of the following European Council Directives:

2014/32/EU (ABI. L 96 vom 29.03.2014, S. 149)

Richtlinie des Europäischen Parlamentes und des Rates vom 26. Februar 2014 über Messgeräte
Directive du Parlement Européen et du Conseil du 26 février 2014 sur les instruments de mesure
Direttive del Parlamento e Consiglio Europeo del 26 febbraio 2014 sugli apparecchi di misura
Directive of the Parliament and the Council of 26 February 2014 on measuring instruments

Folgende harmonisierte Normen wurden angewendet:
Les normes harmonisées suivantes ou documents normatifs ont été appliqués:
Le norme armonizzate o i documenti normativi sono stati applicati:
The following harmonised standards or normative documents have been applied:

OIML R 49-1, Edition 2006 (E),
OIML R 49-2, Edition 2004 (E) und 2006 (E),
EN 14154-1+A2:2011
EN 14154-2+A2:2011
EN 14154-3+A2:2011

Anerkennung des QM-Systems durch die notifizierte Stelle 0102:
Reconnaissance du Système de gestion de la qualité par l'organisme notifié 0102:
Riconoscimento del sistema di gestione della qualità (SGQ) da parte dell'organismo notificato 0102 (PTB):
Recognition of the QM system by the notified body 0102:

DE-M-AQ-PTB027

Furtwangen, 2017-04-21

i. V. Manfred Bartler
Managementbeauftragter

i.V. Thomas Pühler
Metrologiebeauftragter