

Aufputzwasserzähler M-Bus

Wohnungswasserzähler nach dem Einstrahl-Prinzip, bestückt mit einem M-Bus-Modul mit Rücklauferkennung.

Die M-Bus Aufputzwasserzähler sind Trockenläufer und arbeiten nach dem Einstrahl-Prinzip. Auf Grund ihres ausgeklügelten Konstruktionsprinzips gewährleisten diese Geräte genaue Messergebnisse bei gleichzeitig hoher Zuverlässigkeit. Das Zählwerk ist drehbar gelagert. Deshalb können sie sowohl bei horizontalem als auch bei vertikalem Einbau gut lesbar ausgerichtet werden. Über die integrierte Schnittstelle ist die Anbindung an M-Bus Systeme zur kabelgebundenen Fernübertragung möglich.

Auf den Punkt gebracht

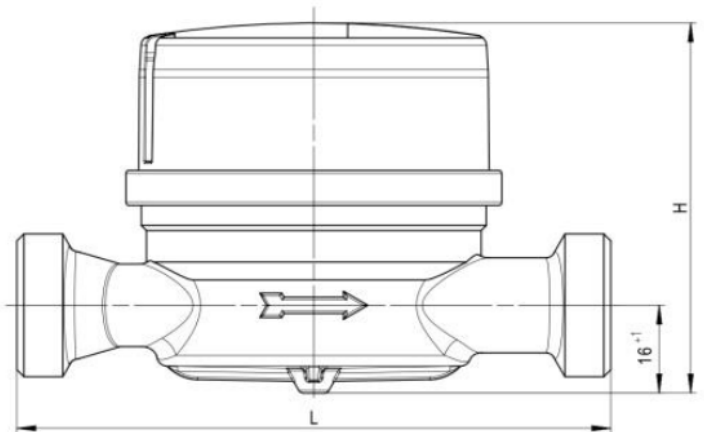
- Einbindung in das Techem M-Bus System
- Hohe Messgenauigkeit bei gleichzeitig hoher Zuverlässigkeit
- 8-Rollenzählwerk
- Volltrockenläufer mit drehbarem Zählwerk
- Für Kaltwasser bis 30 °C oder Warmwasser bis 90 °C
- Demontierbares M-Bus-Modul
- Zulassung nach MID



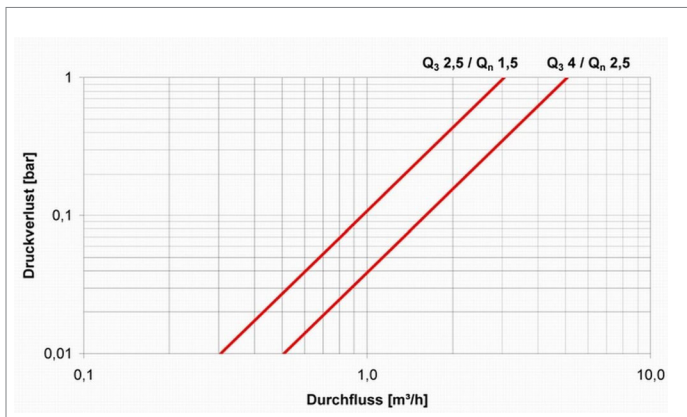
Aufputzwasserzähler M-Bus

Technische Daten

Nenntemperatur	bis (°C)			
Kaltwasserzähler	30			
Warmwasserzähler	90			
Anschlussgewinde am Zähler				
nach ISO 2281/1	AGZ	G3/4B	G1D	G1B
Baulänge L	(mm)	130	130	130
Höhe H: AP M-Bus	(mm)	69	69	69
Nenndurchfluss Q3	(m³/h)	2.5	2.5	4.0
KVS Werte	(m³/h)	3.2	3.2	5.0
Metrolog. Klasse horizontal		R80	R80	R80
vertikal		R50	R50	R50
Anlauf ca.	l/h	8	8	15
Kleinster Durchfluss Q1				
horizontal	(m³/h)	0.030	0.030	0.050
vertikal		0.050	0.050	0.080
Nenndruck PN	(bar)	16	16	16
Anzeigebereich	1 Liter bis 99'999.999 m³/h			
Überkopf-Einbau		X	X	X
Schutzklasse	IP 65			



Masszeichnung Einstrahlzähler Modularis



Druckverlustkurve

Aufputz-Wasserzähler M-Bus



AP-Wasserzähler M-Bus



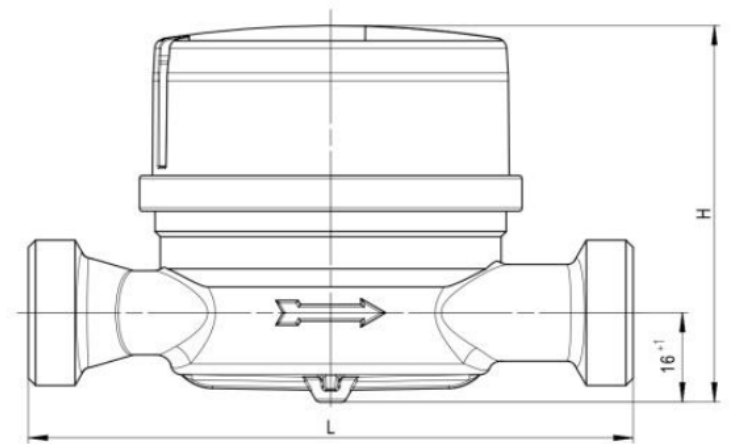
Wichtige Hinweise

Zielgruppe

Diese Montageanleitung wendet sich an ausgebildetes Personal. - Grundlegende Arbeitsschritte sprechen wir daher nicht an.

Bestimmungsgemässe Verwendung

Wasserzähler dienen zur Verbrauchserfassung von Trinkwasser. Je nach Ausführung sind sie für Kalt- oder Warmwasser geeignet. Die Wasserzähler sind ausschliesslich für diesen Zweck bestimmt. Eine andere, darüber hinausgehende Benutzung oder ein Umbau der Wasserzähler gilt als nicht bestimmungsgemäss und ist nicht gestattet. Für die Einsatzdauer sind die jeweils gültigen (nationalen) gesetzlichen Vorschriften zu beachten (insbesondere die Eichordnung).



Höhe H: 69 mm
 Baulängen (L) G 3/4 B: 130 mm
 Baulänge (L) G 1 B: 130 mm

Sicherheits- und Gefahrenhinweise

- **Verschraubung:**
 Zu starkes Anziehen der Verschraubung führt zu Beschädigungen, insbesondere an Gewinde und Dichtungen.
 Schrauben nicht übermässig anziehen.
- **Prüfwasserrückstände:**
 Beschädigungen durch eingefrorene Wasserzähler sind möglich.
 Auftauen in einem temperierten Raum.
- **Dichtende Teile:**
 Beschädigungen oder Undichtigkeiten sind möglich.
 Dichtflächen reinigen und kontrollieren.
 Gewinde prüfen und mit einem KTW/TVO-konformen Schmiermittel einstreichen (z.B. Hahnfett, Techem-Artikel-Nr. 160958).
- **Abrechnungsfehler:**
 Wasserzähler nicht in Zirkulationsleitungen montieren.
 Achten Sie auf die Fliessrichtung!



Lieferung, Transport und Lagerung

Lieferumfang

Zur Standard-Lieferung des Wasserzählers gehören:

- die Montageanleitung,
- 1 Wasserzähler,
- 2 Dichtungen,
- Plombiermittel.

Transport

Der Wasserzähler sollte keinen starken Stössen, Schlägen, Erschütterungen oder Vibrationen ausgesetzt werden. Der Transport sollte deshalb möglichst in der Originalverpackung oder einer anderen geeigneten Verpackung erfolgen.

Lagerung

Folgende Lagerbedingungen sind unbedingt einzuhalten:

- max. Temperatur: + 50 °C
- trocken und frostfrei.



Montage

Neumontage

! Neumontagen dürfen ausschliesslich von hierfür qualifizierten Fachhandwerkern durchgeführt werden.

Die jeweils gültigen nationalen Regeln (in Deutschland DIN 1988) zur Installation von Trinkwasseranlagen sind zu beachten.

1 Es sind Absperrrichtungen für einen späteren Zählertausch bei der Installation zu berücksichtigen.

Der weitere Ablauf der Zählermontage entspricht dem Arbeitsschritt 7 des Abschnitts Zählertausch.

Zählertausch

Unter Zählertausch sind Tätigkeiten zu verstehen, welche ohne Installationstätigkeiten möglich sind. Zum Beispiel:

- notwendiger Eichaustausch
- Austausch baugrossengleicher Wettbewerbszähler
- Tausch von Zählerersatzstücken gegen einen Zähler

! Beim Zählertausch sind die jeweils gültigen nationalen Regeln (in Deutschland DIN 1988) zur Installation von Trinkwasseranlagen zu beachten!!

1 Vorkehrungen treffen, damit evtl. am Leitungsnetz angeschlossene Geräte nicht beschädigt werden (z.B. Boiler, Thermen usw. vorher ausschalten).

2 Ventil vor dem Wasserzähler schliessen.

3 Leitungen druckentlasten.

4 Ventil hinter dem Wasserzähler schliessen, bei fehlendem Ventil Leitungen entleeren.

5 Wasserzählerverschraubung mit geeignetem Werkzeug lösen.

6 Alten Wasserzähler entnehmen.

7 Schutzkappen auf den Anschlussgewinden des neuen Wasserzählers entfernen.

8 Dichtflächen reinigen und kontrollieren.

9 Gewinde prüfen und mit einem KTW/TVO-konformen Schmiermittel einstreichen (z.B. Hahnfett, Techem-Artikel-Nr. 160 958). Verwenden Sie unbedingt für den Trinkwasserbereich zugelassene Dichtungen.

! Beim **Einbau in Kunststoffleitungen** (z.B. Friatherm) unbedingt die speziell dafür vorgesehenen EPDM-Dichtungen verwenden:

- Art.-Nr. 199 133 für Gewindeanschluss $\frac{3}{4}$ "
- Art.-Nr. 199 134 für Gewindeanschluss 1"

10 Zähler mit dem Zählwerk nach oben oder nach vorn montieren (Fließrichtung beachten). Eine über Kopf Montage ist nicht zulässig. Verschraubungen nicht übermässig anziehen.

! Bei Verwendung von **EPDM-Dichtungen** die Überwurfmutter **per Hand fest drehen** und **zusätzlich $\frac{1}{2}$ bis 1 Umdrehung**. - Ansonsten wird die Dichtung und ggf. auch die Kunststoffleitung beschädigt.

11 Ventil hinter dem Wasserzähler öffnen.

12 Zapfstellen öffnen.

13 Ventil vor dem Zähler langsam öffnen, damit der Wasserzähler und das Leitungsnetz nicht beschädigt werden.

14 Funktionsprüfung durchführen.

15 Zapfstellen schliessen und Dichtheit der Anlage prüfen.

16 Anschlussverschraubungen plombieren.

17 Evtl. am Leitungsnetz angeschlossene Geräte wieder einschalten.

Beim Zählertausch unbedingt auch die eingebauten Dichtungen gegen die neuen austauschen.

Anschluss M-Bus

Beachten Sie vor dem Anschluss des M-Bus-Moduls das entsprechende Elektroschema.



Betrieb und Wartung

Ablesung

Die schwarzen Zahlenrollen zeigen die vollen m³ an, die roten Nachkommastellen die vollen Liter (100L/10L/1L).

Wartung und Reinigung

Über die Einsatzdauer ist der Wasserzähler bei bestimmungsgemässer Verwendung wartungsfrei.

Die Oberfläche der Haube kann mit handelsüblichen Haushaltsreinigern ohne Lösemittel gesäubert werden. - Keine Scheuermittel verwenden.

Demontage und Entsorgung

Nach Nutzungsende wird Techem alle Geräte ordnungsgemäss entsorgen.



CE-Konformität

Bei Bedarf können Sie die vollständige Konformitätserklärung bei der Techem (Schweiz) AG anfordern.