

Compteur d'eau à ultrasons, montage apparent

Accueilli dans de nombreux foyers: Le compteur d'eau Techem avec sa technologie avancée à jet unique en deux versions.

Deux types - une exigence partagée: une technologie fiable et éprouvée pour l'enregistrement précis et une installation aisée dans presque tous les domaines d'application. Le compteur d'eau à montage apparent fonctionne sur la base du principe à jet unique, de nombreuses versions en font un vrai multitalent.

En résumé

- Intégration dans le système de saisie radio, même a posteriori
- Précision et stabilité de mesure élevées grâce à la conception éprouvée
- radio 4 avec interface optique et détection du sens du débit
- Perte de charge faible et haute sécurité de fonctionnement grâce à la technologie à jet unique
- Approprié pour l'eau froide jusqu'à 30°C ou chaude jusqu'à 90°C
- Adéquat pour lavabo et évier de cuisine
- Raccords vissés spéciaux et rallonges pour longueurs divergentes
- Approuvé selon la directive européenne sur les instruments de mesure (MID)



Type radio 4

Grâce au scannage capacitif, sans contact ni usure, les taux de débit du compteur mécanique sont capturés et mémorisés au module radio. Les valeurs de consommation au jour de référence, de milieu du mois et de fin du mois ainsi que les relevés du compteur sont transmis par radio.

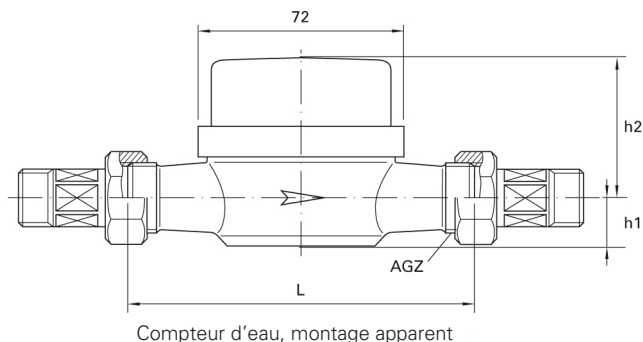
Type vario 3

L'exécution du compteur totalisateur avec disque modulateur intégré dans le type vario 3 permet l'installation a posteriori d'un module radio pour la transmission à distance sans fil des valeurs de consommation. Son adaptation est très simple et claire.

Compteur d'eau à ultrasons, montage apparent

Données techniques

Température nominale	jusqu'à (°C)				
Compteur d'eau froide	30	30	30	30	
Compteur d'eau chaude	90	90	90	90	
Débit nominal Q3	m³/h	2,5	2,5	2,5	4,0
Débit minimal Q1 horizontal/vertical	l/h	62,5/62,5	62,5/62,5	62,5/62,5	100/100
Débit démarrage horizontal env.	l/h	8	8	8	15
Débit démarrage vertical env.	l/h	14	22	22	22
Plage de mesure horizontal/vertical		R40H/R40V	R40H/R40V	R40H/R40V	R40H/R40V
Perte de charge à Q3 env.	bar	0,56	0,56	0,56	0,52
Valeur Kvs	m³/h	3,2	3,2	3,2	5,05
Pression nominale PN	bar	10	10	10	10
Plage d'affichage	0,1 litres jusqu'à 9.999 m³				
Longueur de construction L	mm	110	130	130	130
Raccordement fileté au compteur selon ISO 228-1	AGZ	G 3/4 B	G 3/4 B	G1B	G1B
Hauteur h1	mm	16	17	17	17
Hauteur h2: AP vario 3	mm	54	54	54	54
Hauteur h2: AP radio 4	mm	64	64	64	64
Classe de protection IP		65	65	65	65
Durée de vie de la pile (radio 4)		10 ans + réserve			
Conditions d'environnement selon		EN 14154 Classe B			
Montage en suspension		permis			



Données techniques radio

Transmission de données sans fils		Valeur du jour de référence et informations du statut, données de consommation de 12 valeurs de milieu et de fin du mois
Fréquence moyenne de transmission	(MHz)	868,95
Puissance d'émission	(W)	0,003 ... 0,015
Durée de transmission	(sec.)	0,008 ... 0,014
Conformité CE		selon Directive 2014/53/EU (RED)

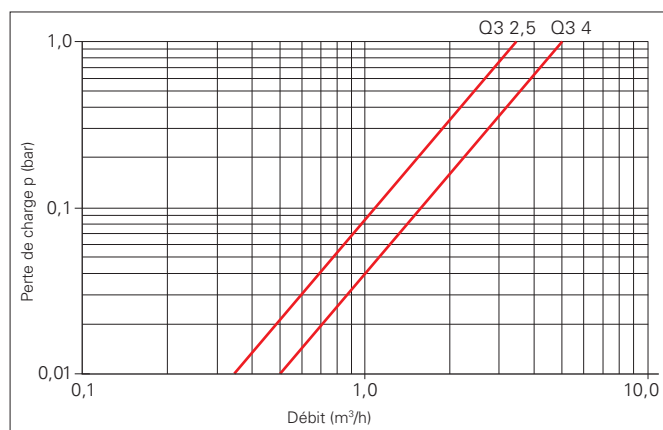
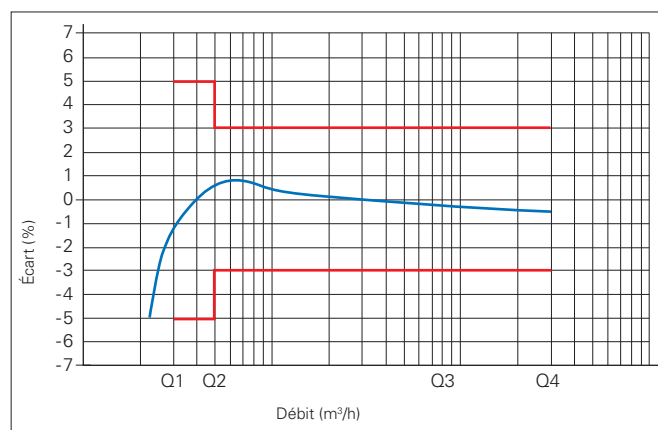


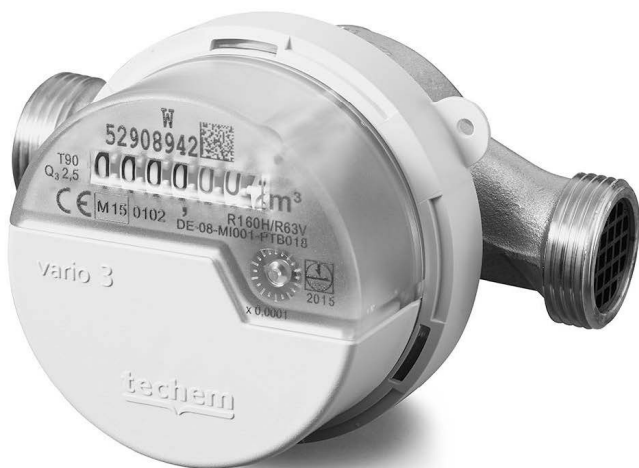
Schéma Perte de charge



Courbe d'erreur typique



Compteur d'eau apparent radio 4 / vario 3 (MID)



Exemple: Compteur mural vario (MID) avec segment de capot

Compteur avec:

- marquage CE
- numéro de série
- Caractéristiques métrologiques
- Marquage métrologique, numéro du certificat d'examen inclus
- Version eau froide(T30)/eau chaude (T90)

Contenu de la livraison:

- notice d'utilisation avec déclaration de conformité
- 1 compteur d'eau
- 2 joints
- Accessoires scellement
- module radio (en option)

Remarques importantes

Groupe cible

- Techniciens spécialisés qualifiés
- personnel spécialisé formé par Techem

Utilisation conforme au produit

Les compteurs d'eau servent uniquement au relevé de consommation d'eau sanitaire. En fonction de la version, ils peuvent être utilisés pour l'eau froide ou chaude. Il est interdit d'apporter des modifications au compteur d'eau.

! Dans le cas où un compteur scellé serait endommagé ou enlevé par une personne non agréée par Techem, la validité de l'étalonnage expire.

Consignes de sécurité et avertissements

Respectez les règles d'hygiène relatives aux réseaux d'eau sanitaire:

- ⇒ Ne sortir le compteur de son emballage qu'au moment du montage
- ⇒ Ne pas toucher ni contaminer surfaces qui seront en contact avec l'eau sanitaire
- ⇒ N'utilisez que des accessoires aptes au contact alimentaire- attestation de conformité sanitaire

Détérioration en raison d'une vis trop serrée:

⇒ Ne pas serrez trop fort les vis.

Détérioration en raison de joints non-étanches:

- ⇒ Contrôlez les surfaces à étanchéifier et nettoyez-les si nécessaires.
- ⇒ Vérifiez les vis filetées.

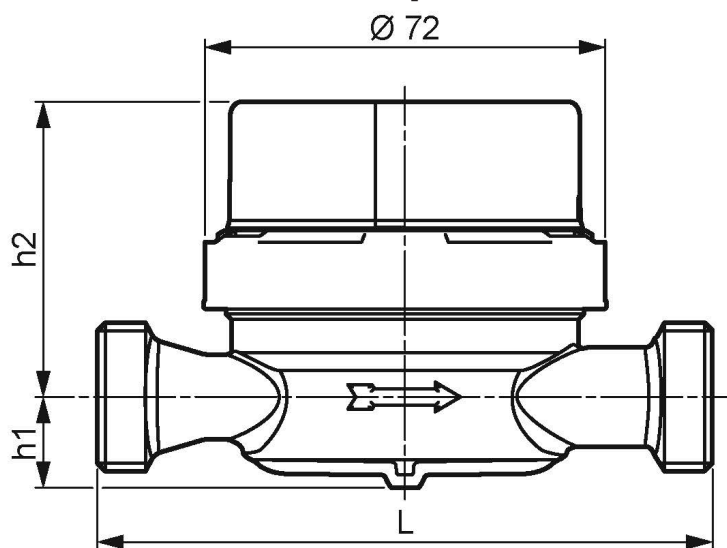
Erreur de facturation:

- ⇒ Ne montez pas le compteur d'eau dans les conduites de circulation.
- ⇒ Attention au sens d'écoulement!

Module de radio-fréquence chez le compteur d'eau AP radio:

⇒ Un changement de pile n'est ni nécessaire, ni autorisé.

Structure de l'appareil/ Informations techniques



Q ₃	1,6	2,5	4
Ecrou fileté	G ³ / ₄	G ³ / ₄	G 1 B
L / h 1 (mm)	110 / 17	80 / 14 110 / 17 130 / 17	130 / 17
h 2 (vario) (mm)	53	53	58
h 2 (radio) (mm)	62	62	67
T (ambiante)	0-55°C		
Stockage	dans un lieu sec, hors-gel, max. +55°C		
Classe de protection	IP 65		

Positions de montage autorisées

Classe de précision R xxxH / xxxV

H	V	V	V
✓	✓	✓	✓

H = Horizontal, V = Vertical

Montage

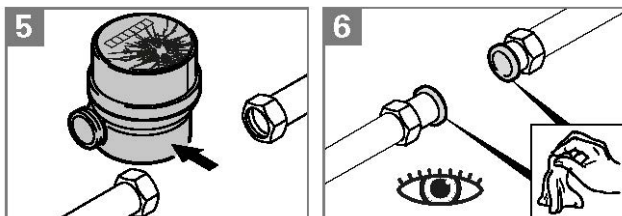
! À effectuer uniquement par un artisan spécialisé qualifié ou par un technicien par Techem

Conditions:

- compteur avec module radio : Distance par rapport aux câbles électriques ≥ 300 mm
- Présence de robinets d'arrêt pour un remplacement ultérieur du compteur
- Débranchez les appareils raccordés au réseau de distribution afin d'éviter tout dommage lié à une surpression ou à une surchauffe

Marche à suivre:

- 1 Fermez la valve avant le compteur d'eau.
- 2 Décompressez les conduites.
- 3 Fermez la valve après le compteur d'eau. En cas d'absence de valve, videz les conduites.
- 4 Desserrez les vis avec un outil adapté



! Lors du montage dans des conduites en plastique, utilisez les joints EPDM spécialement prévus à cet effet.
Réf. 199 133 pour 3/4"
Réf. 199 134 pour 1"

- 7 Respectez les modalités de montage.
Utilisez des joints neufs spécialement autorisés pour les installations d'eau potable. Ne serrez pas les vis trop fort.
- 8 Ouvrez les robinets.
Ouvrez la valve après le compteur d'eau.
- 9 Ouvrez **lentement** la valve avant le compteur d'eau.
- 10 Effectuez un contrôle de fonctionnement.
- 11 Fermez les robinets et effectuez un contrôle d'étanchéité.
- 12 Scellez les joints de raccord.
- 13 Le cas échéant, rallumez les appareils raccordés au réseau de conduites.
- 14 Conservez la notice d'utilisation sur le site.

! Mise à jour de la radio de AP vario : cf. document annexe

Fonctionnement et entretien

! Respectez les conditions nominales de fonctionnement conformément à la déclaration de conformité et aux informations affichées sur les appareils!

Lecture

Rouleau d'index noir : m3 entier

Décimales rouges : Litre entier

Entretien et nettoyage

Pour la durée de fonctionnement et dans le cadre d'une utilisation conforme, le compteur d'eau ne nécessite pas de maintenance.

Mentions légales

Conformité CE module radio

Par la présente, Techem Energy Services GmbH, garantit que le module radio est conforme aux exigences et règlements concernés de la directive 2014/53/UE (RED).

Déclaration de conformité intégrale :
www.techem.de/funkgeraete

Fabricant

E. Wehrle GmbH, Obertalstraße 8,
D-78120 Furtwangen, www.wehrle.de

Traitement des déchets

Veillez recycler le compteur de manière appropriée! Si vous le recyclez vous-même, veuillez respecter les règles suivantes: le module radio en option contient une pile et ne doit donc pas être jeté avec les ordures ménagères!



**EG-Konformitätserklärung
Déclaration CE de conformité
Dichiarazione CE di conformità
EC declaration of conformity**



E. Wehrle GmbH, Obertalstraße 8, D-78120 Furtwangen

Erklärt, dass die Produkte:
Déclare que les produits:
Dichiara che i prodotti:
Declares that the products:

ETK-EA... / ETW-EA... / ETK-VA... / ETW-VA... / AP vario... / AP radio...

Mit der EG-Baumusterprüfbescheinigung, ausgestellt durch die notifizierte Stelle 0102 (PTB):
Avec le Certificat d'examen de type, délivré par l'organisme notifié 0102 (PTB):
Con il Certificato di esame CE del tipo, rilasciato dell'organismo notificato 0102 (PTB):
With the EC type examination certificate, issued by the notified body 0102 (PTB):

DE-08-MI001-PTB018

Mit den Vorschriften folgender Europäischer Richtlinien übereinstimmen:
Sont conformes aux prescriptions et directives Européennes suivantes:
Sono conformi alle seguenti prescrizioni e Direttive Europee:
Are conform with the regulations of the following European Council Directives:

2014/32/EU (ABI. L 96 vom 29.03.2014, S. 149)

Richtlinie des Europäischen Parlamentes und des Rates vom 26. Februar 2014 über Messgeräte
Directive du Parlement Européen et du Conseil du 26 février 2014 sur les instruments de mesure
Direttive del Parlamento e Consiglio Europeo del 26 febbraio 2014 sugli apparecchi di misura
Directive of the Parliament and the Council of 26 February 2014 on measuring instruments

Folgende harmonisierte Normen wurden angewendet:
Les normes harmonisées suivantes ou documents normatifs ont été appliqués:
Le norme armonizzate o i documenti normativi sono stati applicati:
The following harmonised standards or normative documents have been applied:

**OIML R 49-1, Edition 2006 (E),
OIML R 49-2, Edition 2004 (E) und 2006 (E),
EN 14154-1+A2:2011
EN 14154-2+A2:2011
EN 14154-3+A2:2011**

Anerkennung des QM-Systems durch die notifizierte Stelle 0102:
Reconnaissance du Système de gestion de la qualité par l'organisme notifié 0102:
Riconoscimento del sistema di gestione della qualità (SGQ) da parte dell'organismo notificato 0102 (PTB):
Recognition of the QM system by the notified body 0102:

DE-M-AQ-PTB027

Furtwangen, 2017-04-21

i. V. Manfred Bartler
Managementbeauftragter

i.V. Thomas Pühler
Metrologiebeauftragter

EG-Konformitätserklärung ET 81.0600.01.00 [03] Stand 2017-04-21, MEA