

## Compteur d'eau, montage apparent, M-Bus

Compteurs d'eau divisionnaires, à jet unique, munis d'un module M-Bus avec détection circuit de retour.

**Les compteurs d'eau à montage apparent avec module M-Bus sont du type sec qui fonctionnent sur la base du principe à jet unique. Grâce à leur conception ingénieuse, ces appareils garantissent des résultats de mesure précis avec une grande fiabilité. Le compteur totalisateur est monté en rotation. Par conséquent, ils peuvent être alignés de manière lisible à la fois en montage horizontale et verticale. Par l'interface intégrée, la connexion aux systèmes M-Bus pour transmission à distance par câble est possible.**

### En résumé

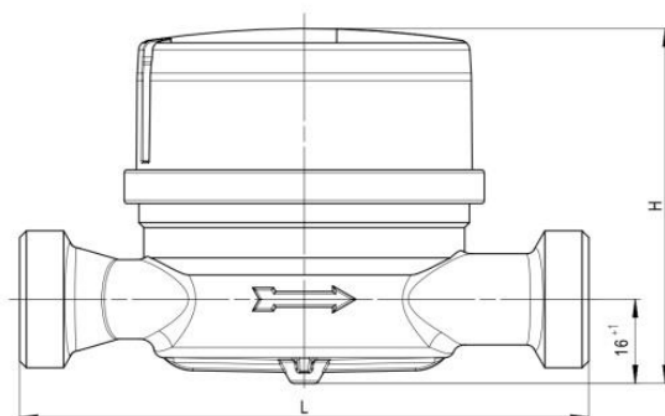
- Intégration dans le système M-Bus de Techem
- Résultats de mesure précis combinés avec une grande fiabilité
- Minuterie à 8 rouleaux rotatifs
- Compteur sec, à totalisateur tournant
- Pour l'eau froide jusqu'à 30 °C ou chaude jusqu'à 90 °C
- Module M-Bus démontable
- Admission suivant MID



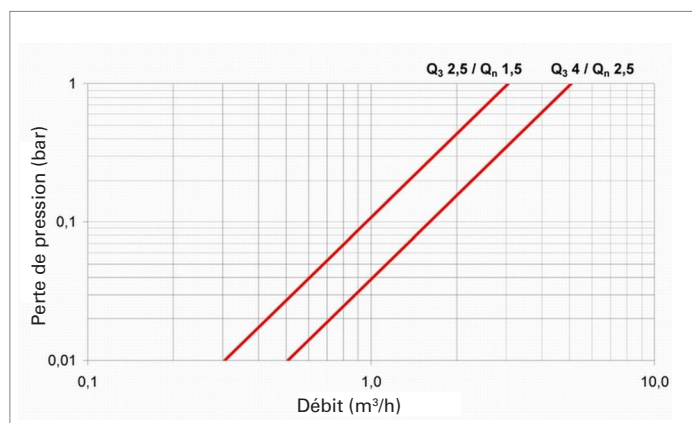
Compteur d'eau, montage apparent, M-Bus

**Caractéristiques techniques**

Température nominale	jusqu'à (°C)			
Compteur d'eau froide	30			
Compteur d'eau chaude	90			
Filetage sur le compteur				
selon ISO 2281/1	AGZ	G3/4B	G1D	G1B
Longueur L	(mm)	130	130	130
Hauteur H: AP M-Bus	(mm)	69	69	69
Débit nominal Q3	(m³/h)	2.5	2.5	4.0
Valeurs KVS	(m³/h)	3.2	3.2	5.0
Classe métrolog. horizontal		R80	R80	R80
vertical		R50	R50	R50
Démarrage env.	l/h	8	8	15
Débit minimal Q1				
horizontal	(m³/h)	0.030	0.030	0.050
vertical		0.050	0.050	0.080
Pression nominale PN	(bar)	16	16	16
Plage d'affichage	1 litre jusqu'à 99'999.999 m³/h			
Installation en suspension:		X	X	X
Classe de protection:		IP 65		



Dessin coté compteur à jet unique Modularis



Courbe de perte de pression

## Compteur d'eau montage apparent M-Bus



Compteur d'eau montage apparent M-Bus



### Remarques importantes

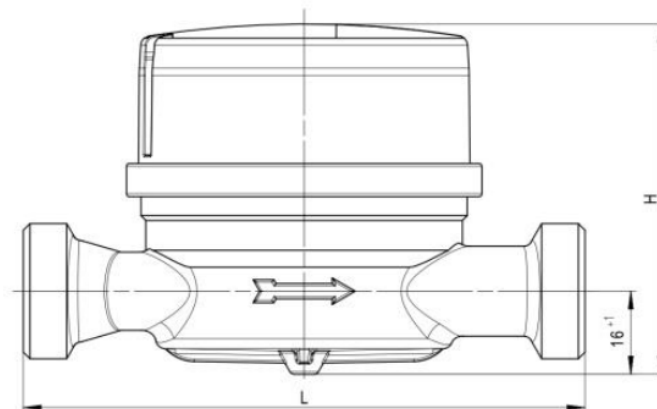
#### Groupe ciblé

Ce manuel est destiné à un personnel qualifié. Les étapes de base ne sont donc pas abordées.

#### Utilisation conforme aux dispositions

Les compteurs d'eau servent au comptage de la consommation d'eau potable. En fonction de leur réalisation, ils sont adaptés pour l'eau froide ou l'eau chaude. Les compteurs d'eau sont exclusivement destinés à cette fin. Une autre utilisation, allant au-delà de cette fin, ou une transformation des compteurs d'eau sont considérés comme non conformes aux dispositions et ne sont pas autorisés. Pour la durée d'utilisation, il y a lieu de respecter les prescriptions légales (nationales) chaque fois en vigueur (en particulier les règles relatives à l'éta-lonnage).

## Conception de l'appareil



Hauteur H: 69 mm  
Longueurs (L) G 3/4 B: 130 mm  
Longueur (L) G 1 B: 130 mm

## Consignes de sécurité et avertissements de danger

- **Raccordement à vis:**  
Exagérer le serrage de la vis peut entraîner des dommages, notamment sur le filet et les joints.  
↪ Ne pas trop serrer les vis.
- **Résidus d'eau d'essai:**  
Des dommages causés par des compteurs d'eau gelés sont possibles.  
↪ Décongélation dans une pièce à température contrôlée.
- **Éléments d'étanchéité:**  
Des dommages ou un défaut d'étanchéité sont possibles.  
↪ Nettoyer et contrôler les surfaces d'étanchéité.  
↪ Contrôler le filet et le lubrifier d'un lubrifiant conforme à KTW/TVO (par ex. graisse pour robinet, code art. Techem 160958).
- **Erreur de facturation:**  
↪ Ne pas monter les compteurs d'eau dans de lignes de circulation.  
↪ Attention au sens d'écoulement!



## Livraison, transport et entreposage

### Volume de livraison

La livraison standard du compteur d'eau comprend:

- les instructions d'utilisation,
- 1 compteur d'eau,
- 2 joints,
- dispositif de plombage.

### Transport

Le compteur d'eau ne devrait pas être exposé à des chocs violents ou à des vibrations. Par conséquent, le transport doit si possible être effectué dans son emballage d'origine ou dans un autre emballage adéquat.

## Entreposage

Les conditions d'entreposage suivantes doivent être obligatoirement respectées:

- Température maximum: + 50 °C
- sec et hors gel.



## Montage

### Nouveau montage!

! Les montages nouveaux doivent être exclusivement effectués par des ouvriers professionnels qualifiés à cet effet.

**Les règles nationales chaque fois en vigueur (en Allemagne DIN 1988) pour l'installation des équipements d'eau potable doivent être respectées!**

- 1 Au cours de l'installation, il y a lieu de prendre en compte les équipements d'arrêt en vue d'un remplacement ultérieur du compteur.

La suite du déroulement du montage du compteur est conforme à l'étape de travail 7 du paragraphe: Changement de compteur.

### Changement de compteur

Il faut comprendre à propos des changements de compteur, des activités qui sont possibles sans activités d'installation. Par exemple:

- Le changement nécessaire d'étalon
- Le remplacement d'un compteur compétitif d'une taille constructive égale
- Le remplacement par un compteur des pièces de rechange d'un compteur!

! Lors d'un changement de compteur, il y a lieu de respecter les règles nationales chaque fois en vigueur (en Allemagne DIN 1988) pour l'installation des équipements d'eau potable!

- 1 Prendre des dispositions afin que les appareils raccordés à la canalisation ne risquent pas d'être endommagés (par exemple mettre hors circuit à l'avance le réservoir d'eau chaude, le chauffe-eau etc.).
- 2 Fermer la vanne devant le compteur d'eau.
- 3 Décharger la pression des conduites.
- 4 Fermer la vanne derrière le compteur d'eau, en cas de vanne défaillante, purger les conduites.
- 5 Avec l'outillage approprié, desserrer le raccord fileté du compteur d'eau.
- 6 Oter l'ancien compteur d'eau.
- 7 Oter les couvercles de protection des filetages de raccordement du nouveau compteur d'eau.
- 8 Nettoyer et contrôler les surfaces d'étanchéité.
- 9 Examiner les filetages et les enduire avec un lubrifiant conforme à KTW/TVO (par exemple de la graisse à robinets, article Techem N° 160 958). Utiliser impérativement des joints homologués pour les systèmes d'eau potable.

! Lors d'un **montage dans des conduites en matière plastique** (par exemple Friatherm), utiliser absolument les joints EPDM spécialement prévus à cet effet:

- Art. N° 199 133 pour raccord fileté de  $\frac{3}{4}$ "
- Art. N° 199 134 pour raccord fileté de 1"

- 10 Monter le compteur d'eau en positionnant le totalisateur vers le haut ou vers l'avant (observer le sens d'écoulement). Le montage en suspension n'est pas permis. Ne pas trop serrer les vis.

! En cas d'utilisation de **joints EPDM**, serrer à la main l'écrou à raccord et en complément effectuer 1/2 à 1 tour. - Sinon le joint et, le cas échéant, également la conduite en matière plastique seraient endommagés.

- 11 Ouvrir la vanne derrière le compteur d'eau.
- 12 Ouvrir les prises d'eau.
- 13 Ouvrir lentement la vanne devant le compteur afin que le compteur d'eau et la canalisation ne soient pas endommagés.
- 14 Effectuer un essai de fonctionnement.
- 15 Fermer les prises d'eau et vérifier l'étanchéité de l'installation.
- 16 Plomber les raccords filetés de raccordement.
- 17 Remettre en service les appareils éventuellement placés sur la canalisation.

**Lors du changement de compteur, il y a lieu absolument de remplacer également les joints installés par les nouveaux joints.**

### Connexion M-Bus

Reportez-vous au schéma de câblage correspondant avant de connecter le module M-Bus.



## Fonctionnement et entretien

### Lecture

Les disques noirs du compteur affichent les m<sup>3</sup> entiers, les positions rouges après la virgule indiquent les litres entiers (100 L / 10 L / 1 L).

### Entretien et nettoyage

Pendant la durée d'utilisation, le compteur d'eau est sans entretien s'il est utilisé conformément aux dispositions prévues. La surface du capot peut être nettoyée avec des produits nettoyants ménagers du commerce exempts de solvants. - Ne pas utiliser de produits abrasifs.

### Démontage et élimination

Atteinte la limite d'exploitation, tout l'équipement sera éliminé conformément aux exigences par Techem.



## Conformité CE

En cas de besoin, vous pouvez demander la déclaration de conformité complète à Techem (Suisse) SA.