

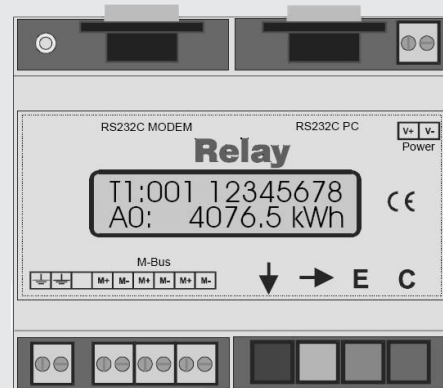
## M-Bus Datenzentrale mit Display (bis 20 Endgeräte)

Zentrale Auslesung von Wärme- und Wasserzählern mit Display und integriertem Datenlogger für bis zu 20 M-Bus Endgeräte.

**Die M-Bus Datenzentrale kann vor Ort ohne weitere Hilfsmittel über die Tastatur und das LC-Display bedient werden. Bei der Installation werden alle Zähler mit M-Bus Protokoll nach EN1434-3 automatisch erkannt und in einer Liste im EEPROM abgelegt. Die Verbrauchswerte aller Zähler werden nach Tastendruck des Auslesers angezeigt. Einzelne Zähler sind ebenfalls gezielt abrufbar. Die RS232 Schnittstelle der M-Bus Datenzentrale erlaubt zusätzlich die Auslesung der Zählerwerte mit einem Laptop vor Ort.**

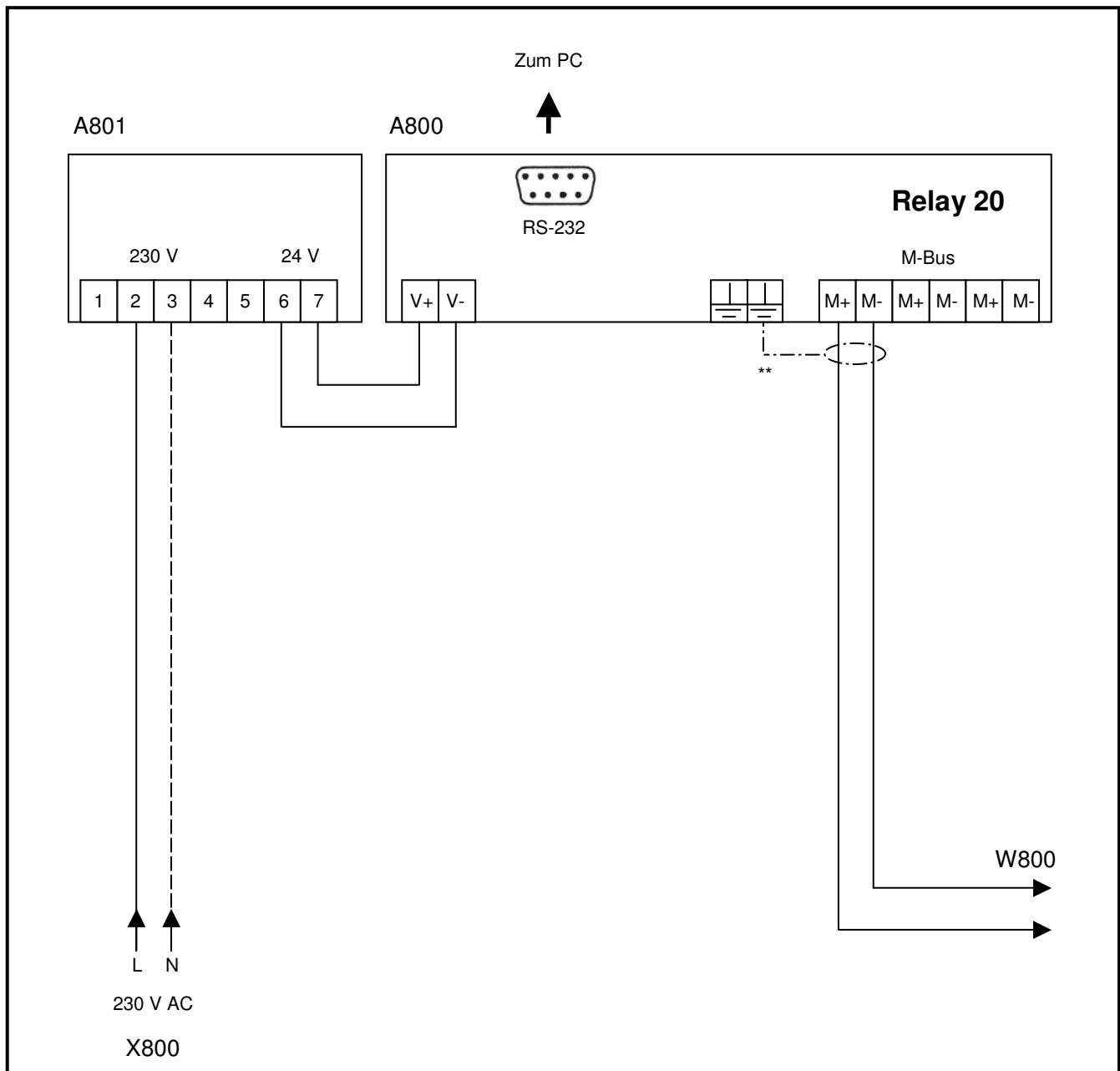
### Auf den Punkt gebracht

- Für bis zu 20 Endgeräte
- Netzversorgung 24 V integriert
- Betrieb aller Zähler nach EN1434-3
- Zentrale Ablesung aller Zähler
- Bedienung vor Ort über Tastatur
- Integrierter Datenlogger



### Technische Daten

Betriebsspannung	24 VAC
Temperaturbereich	0 – 55°C
M-Bus Spannung	32 V (Mark, ohne Last)
M-Bus Ruhestrom	max. 30 mA (20 Standardlasten)
Überstromschwelle	60 mA
Übertragungsrate	300 – 9600 Baud
Galvanische Trennung	Nein
Gehäuse	Kunststoffgehäuse hellgrau Schutzart IP 40 H x B x T: 58 x 106 x 96 mm
Montageart	DIN 35
LED-Statusanzeige	Power
Bedienelemente	4 Tasten LCD mit 2 Zeilen und 16 Spalten, Beleuchtung
Schnittstellen	M-Bus, RS232
Trafo	230 V- 24 V Artikelnummer V000-024
Artikelnummer	153021



A800 M-Bus Zentrale mit Display  
A801 Trafo 230 V / 24 V AC

W800 M-Bus Verbindungskabel (Typ U72 1x4x0,8mm)  
M+ (türkis), M- (violett)

X800 Einspeisung ab plombierbarer Sicherungsgruppe

\*\* Bei Trasseverlegung abgeschirmtes Kabel verwenden

Achtung: Das Einschalten der Betriebsspannung 230 Volt darf nur in Gegenwart eines Techem Kundendiensttechnikers erfolgen.



Urdorf                      043 455 65 00  
Münchenstein                      061 337 20 00  
Niederwangen                      031 980 49 49  
Le Mont-sur-Lausanne                      021 925 70 50

**M-Bus Zentrale Relay 20**  
**Display/Datenlogger**

153021

Anlage:

V 1.0  
07.05.2026