

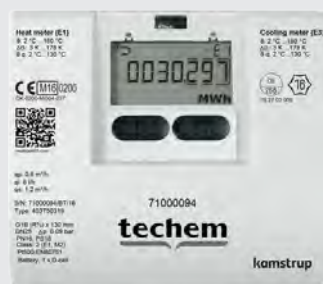
Compteur de chaleur compact à ultrasons – 403 M-Bus

Conception robuste et haute qualité unies.

Le compteur de chaleur est basé sur le principe à ultrasons éprouvé. Il est pratiquement sans entretien. En raison du simple réglage, les configurations sont aisément faites depuis les touches frontales du compteur. Grâce au module M-Bus intégré, la lecture annuelle, y compris les valeurs de fin de mois, est effectuée sans entrer dans l'appartement.

En résumé

- Sélection installation du capteur de débit en avance ou retour sur la touche frontale
- jusqu'à qp 10.0 m³/h un capteur de température peut être vissé directement dans le débitmètre
- l'unité arithmétique est amovible, par exemple pour le montage au mur
- autosurveillance permanente du système de mesure à ultrasons avec avertissement en présence d'air ou de fort encrassement
- le profil de l'enregistreur de données est programmable (EPROMM pas effaçable)
- transmission des valeurs de lecture par M-Bus, y compris les valeurs de fin de mois
- le coefficient de performance annuel du système de pompe à chaleur à tout moment sous contrôle: associé à un compteur d'électricité, le Multical 403 fait partie de l'optimisation opérationnelle



Description du produit

Le volume est mesuré en utilisant une technique à ultrasons bidirectionnelle selon la méthode de la différence du temps de transit. Cette méthode garantit un résultat précis et d'une stabilité à long terme. Le Multical 403 est utilisé en tant que compteur divisionnaire, de groupe ou comme mesure dans les stations de transfert des systèmes de chauffage urbain. En fonction de la situation, d'autres capteurs de température PT500 peuvent être montés. L'unité arithmétique à display LC a de nombreuses fonctions d'affichage et de mémoire pour le service et la statistique.

Relevés de compteur admissibles:

- Norme compteurs de chaleur MID EN 1434:2007 et EN 1434:2015
- Admission: DK-0200-MI004-037 (Compteurs de chaleur) TS 27.02 009, Metas (Compteur de froid, Compteurs de chaleur/ de froid)
- Plage de température: 2 °C ... 180 °C
- Plage différentielle: 3 K ... 179 K
- Domaine dynamique qp:qi R250 (250:1)
- Classe environnementale: EN 1434 classe A
- Environnement mécanique: Classe M1 et M2
- Environnement électromagnétique: Classe E1

Données mécaniques:

- Température de stockage 5 °C ... 55 °C, espaces clos, sans condensation
- Type de protection
 - Unité arithmétique IP54
 - Capteur de débit IP68
- Étage de pression PN16, PN 25 (avec brides)
- Température du fluide: 2 °C ... 130 °C (à partir de 90 °C montage au mur de l'unité arithmétique)
- Fluide au capteur de débit: eau de chauffage, directive SICC BT 102-01
- Câble du capteur de débit: 1.5 m (le câble n'est pas amovible)

techem

Données techniques Débitmètre

Débit nominal qp	m³/h	1,5	1,5	2,5	3,5	6	10	15
Débit maximal qs	m³/h	3,0	3,0	5,0	7,0	12,0	20,0	30,0
Débit minimal qi	l/h	6	6	10	14	24	40	60
Débit au démarrage	l/h	3	3	5	7	12	20	30
Perte de charge à qp	bar	0,09	0,09	0,09	0,07	0,06	0,06	0,14
Valeurs KVS	m³/h	4,89	4,89	8,15	13,42	24,5	40,83	40,09
Raccord sur le compteur		G ³ / ₄ B	G1B	G1B	G1 ¹ / ₄ B	G1 ¹ / ₄ B	G2B	Bride
Longueur	mm	110	130	130	260	260	300	270
Diamètre nominal		15	20	20	25	25	40	50

Données techniques Unité arithmétique

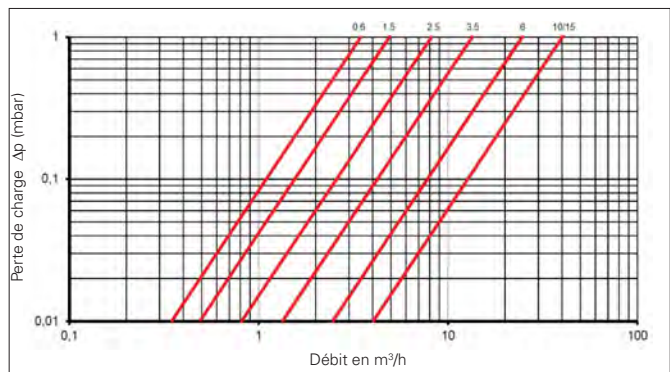
Unité d'affichage	MWh
Affichage	LCD, 8-chiffres
Température de stockage	°C -25 ... +60 (compteur vide)
Alimentation	Pile (10 ans + réserve) 3,65VDC, pile au lithium type D ou alimentation secteur 230 VAC/24 VAC
Mode d'intégration	sec 4- 64 (mode adaptatif)

Données techniques Capteur de température

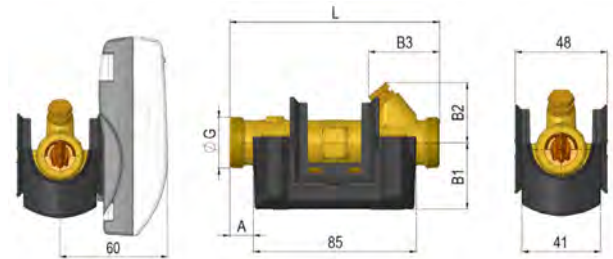
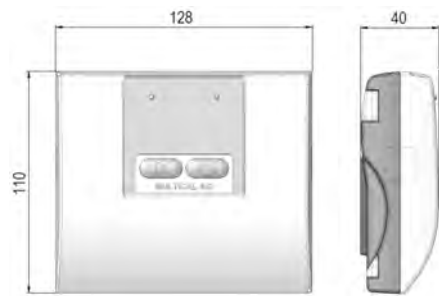
Type capteur de température	PT 500 EN 60 751, à deux fils
Diamètre du capteur	mm 5,2
Longueur du câble	m 3
Plage de température	°C 0 ... 105

Données techniques M-Bus

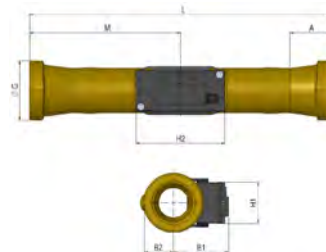
Communication M-Bus	séparé galvaniquement, Autoselect 300/2400/9600/19200 Baud
Adressage	primaire / secondaire
Protocole	selon EN13757 :2013
Consommation d'électricité	1 unité de charge (1.5 mA)
Intervalle de communication	≥ 10 sec. (sans affecter la pile)



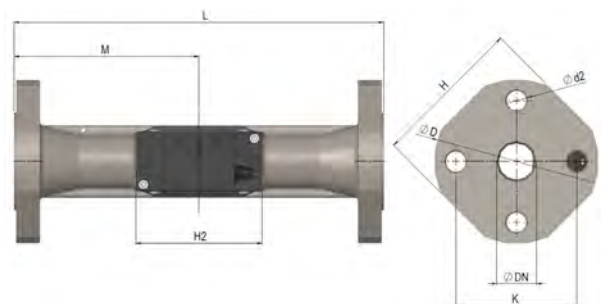
Courbe de perte de charge



Débit nominal qp [m³/h]	Filet G	L	A	B1	B2	B3	Masse env. [kg]
1,5	G ³ / ₄	110	12	35	32	38	0,9
1,5	G1	130	22	38	32	48	1,0
2,5	G1	130	22	38	38	48	1,0



Débit nominal qp [m³/h]	Filet G	L	M	H2	A	B1	B2	H1	Masse env. [kg]
3,5	G ³ / ₄	260	130	88	16	51	20	41	2,0
6	G ³ / ₄	260	130	88	16	53	20	41	2,1
10	G2	300	150	88	40,2	55	29	41	3,0



Débit nominal qp [m³/h]	Diamètre nominal DN	L	M	H2	D	H	K	Boulons			Masse env. [kg]
								Nombre	de filets	d2	
15	DN50	270	155	88	165	145	125	4	M16	18	8,6

Compteur de chaleur à ultrasons Multical 403



Le compteur de chaleur Multical 403 dispose de **deux touches de commande**, dont la fonction è décrite à la page 6.9.6.



Notes importantes

Groupe cible

Ce manuel est destiné à un personnel qualifié. Les étapes de base ne font donc pas l'objet de ce texte.

Consignes de sécurité

- Le compteur appartient aux **matières dangereuses de la classe 9**, UN3091 (piles dans les équipements). - Pour la livraison, le transport et le stockage, des dispositions légales particulières sont applicables. **Même lors d'une livraison restituée d'appareils défectueux vous en devez impérativement tenir compte!**
- Les directives pour l'utilisation de compteurs d'énergie doivent être respectées!
- Observer les directives pour les installations électriques! – L'installation ne doit être effectuée que par une entreprise spécialisée de l'installation et/ ou de l'industrie électrique. Le personnel doit être qualifié pour l'installation et la manipulation d'appareils électriques et doit connaître et respecter la Directive Basse Tension.
- Le montage et le démontage doivent être effectués exclusivement par du personnel qualifié.



S'assurer que le système de tuyauterie continue à être complètement mis à la terre.

- La protection contre la foudre n'est pas garantie; elle doit être assurée par l'installation du bâtiment.

- N'utiliser le compteur que dans des conditions d'exploitation, sinon des risques peuvent survenir et la garantie expire (voir Indications générales).
- Ne pas ouvrir les piles, éviter le contact avec l'eau et ne pas les exposer à des températures au-dessus de 80°C.
- Nettoyer le compteur uniquement de l'extérieur avec un chiffon doux et humide. Ne pas utiliser ni alcool ni détergent.

Indications générales

- Fluide: eau sans additifs (Directive SWKI BT 102-01)
- Conditions d'exploitation/plage de mesure:
Unité arithmétique
 $\ominus 2\text{ }^{\circ}\text{C} \dots 180\text{ }^{\circ}\text{C}$ $\Delta \ominus 3\text{ K} \dots 179\text{ K}$
Paire de capteurs de température
 $\ominus 0\text{ }^{\circ}\text{C} \dots 105\text{ }^{\circ}\text{C}$ $\Delta \ominus 3\text{ K} \dots 102\text{ K}$
Capteur de débit (Compteur de chaleur)
 $\ominus 2\text{ }^{\circ}\text{C} \dots 130\text{ }^{\circ}\text{C}$
- Température ambiante: 5...55 °C



Le plombage sur le compteur ne doit pas être endommagé! Un plombage brisé annule immédiatement la garantie d'usine et d'étalonnage!

Propriétés de l'appareil/Utilisation conforme

Le compteur compact à ultrasons est un instrument de mesure pour l'enregistrement physiquement correcte de consommation d'énergie. Le compteur se compose d'une unité de mesure de volume, de deux capteurs de température connectés de façon libre et d'une unité arithmétique qui calcule la consommation d'énergie à partir du volume et de la différence de température. Le capteur de débit ne doit pas être déconnecté de l'unité arithmétique. Le compteur ne peut pas être ouvert sans briser le plombage. Il ne peut être utilisé que dans les conditions indiquées dans le manuel et sur la plaque signalétique.

- Débit nominal: qp 1,5 jusqu'à 15 m³/h (qp 15 m³/h: compteur à brides)
- La précision de mesure répond aux exigences de la norme EN 1434.
- **Le jour de référence (target date)** dans le compteur est programmé pour le **01.01**. La valeur du jour de référence se constitue dans le compteur à minuit entre le 31.12 et le 01.01. – La date du jour de référence ne peut être modifiée qu'en utilisant le logiciel et le matériel du fabricant Kamstrup.

Alimentation électrique

Pile

La pile de longue durée peut être remplacée. Lors d'une température > 30 °C, le montage au mur de l'unité arithmétique est recommandé.

Éventuellement, l'alimentation peut être effectuée via module secteur 230 VAC ou 24 VAC. Les trois modules sont enfichables.



Montage

Indications générales de montage

- Choisir un endroit sec et facilement accessible (lecture et remplacement!) pour placer le compteur ou la pièce de rechange. La température ambiante ne doit pas dépasser 55°C.

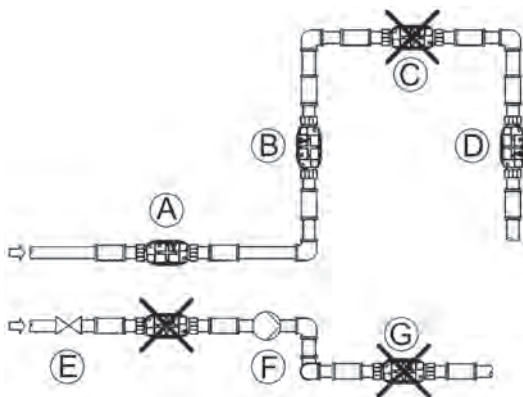
! Faire attention à la longueur du câble de capteur connecté lorsque vous choisissez l'emplacement d'installation.

- Ne pas exécuter des travaux de soudage, brasage ou perçage à proximité du compteur.
- Garder le compteur dans l'emballage d'origine jusqu'à l'achèvement de tous les travaux de raccordement, d'isolation et de rinçage.
- Protéger le compteur contre les dommages provoqués par des chocs et des vibrations qui peuvent survenir lors de l'installation. Lors de la mise en service, les organes d'arrêt doivent être ouverts lentement.

Instructions pour l'installation du débitmètre/ de l'unité arithmétique

- Le **sens du fluide** est indiqué par la **flèche sur le côté**.
- Lors du montage, installer le débitmètre sans contrainte. En plus, les conduites en amont et en aval du débitmètre doivent être fixées et soutenues de manière adéquate.
- Généralement le compteur nécessite **ni entrée ni sortie droite**.

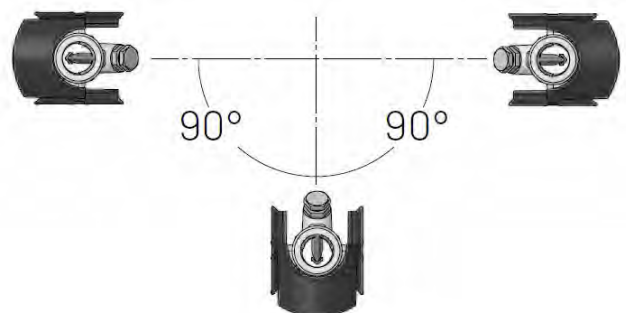
Le croquis ci-après montre les endroits de montage appropriés et non appropriés en résumé:



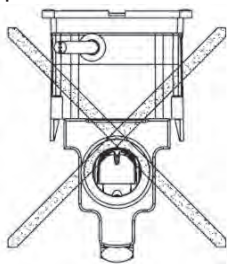
- A Placement approprié du capteur de débit
- B Placement approprié du capteur de débit
- C Placement non approprié en raison du risque d'accumulation d'air. Des bulles et accumulations d'air dans le débitmètre provoquent un dysfonctionnement. Si l'installation, cependant, n'est possible que sur tel point élevé, une installation de ventilation doit être disponible. L'installation sur un point bas est également à éviter, car c'est là où la crasse s'accumule, ce qui peut endommager l'appareil.
- D Possible dans des systèmes clos
Ne pas possible dans des systèmes ouverts en raison du risque d'accumulation d'air dans le système
- E Ne pas possible: un capteur de débit ne doit pas être placé immédiatement après une valve, à l'exception des vannes d'arrêt (type robinet à tournant sphérique) qui doivent être complètement ouvertes quand elles ne sont pas utilisées pour couper.
- F Attention: un capteur de débit ne doit jamais être placé trop près du côté d'aspiration d'une pompe.
- G Ne pas possible: un capteur de débit ne doit pas être placé après un coude de déviation dans deux plans.
- Observer la distance recommandée (min. 50 cm) entre l'unité arithmétique et les possibles sources d'interférences électromagnétiques (interrupteurs, moteurs électriques, convertisseurs de fréquence, lampes fluorescentes, etc.).
- Si plusieurs capteurs sont installés dans une seule unité, il faut veiller à ce que tous les compteurs trouvent les mêmes conditions d'installation. Lorsque le compteur est installé dans le retour commun de deux cycles, l'endroit d'installation doit être suffisamment éloigné du té, soit 10xDN minimum, pour permettre aux différentes températures d'eau à bien se mélanger.
- Le compteur peut être installé soit horizontalement ou verticalement ou en diagonale.



- Le capteur de débit devrait être monté à un angle de 0° et peut être orienté de 90° vers le bas.

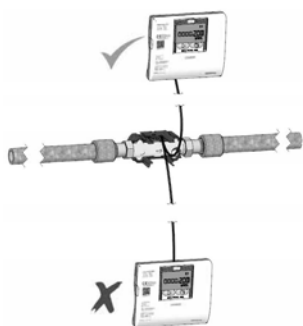




- Le compteur ne doit pas être monté en position boîtier de l'électronique tourné vers le haut.



! Installer les compteurs dans un immeuble de manière aussi uniforme que possible! L'affichage doit être lisible et accessible sans outils à tout moment!

- Lorsque la condensation peut se produire, utiliser un type protégé contre la condensation
- Si le capteur de débit est installé dans des environnements humides ou à condensation, l'unité arithmétique doit être montée au mur et plus élevée que le capteur de débit.

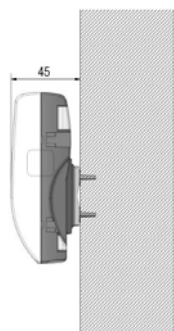


- Le placement dans l'avance est symbolisé par , tandis que celui dans le circuit de retour est symbolisé par .
- Il faut installer des organes d'arrêt en amont et en aval du compteur.
- Rincer à fond la conduite avant l'installation de compteurs – utiliser l'adaptateur pour le faire.

! La flèche sur le côté du débitmètre doit correspondre à la direction d'écoulement.

- Lors du remplacement du compteur, nettoyer impérativement les surfaces d'étanchéité de la connexion à vis. Toujours utiliser les nouveaux joints.
- Ouvrir les organes d'arrêt et contrôler l'étanchéité.
- Les extrémités de la sonde doivent en tout cas atteindre au moins le centre de la section du tuyau.
- Après le montage, effectuer un test d'étanchéité et de fonctionnement.
- Documenter la mise en service finale.

Fixer l'unité arithmétique au mur



Par défaut, l'unité arithmétique est montée directement sur le débitmètre. Lors d'une température du fluide supérieure à 30°C, nous recommandons son montage au mur. Il faut également la fixer séparément à un mur plat, si les conditions d'installation sont étroites et limitent la lisibilité. – Pour effectuer le montage au mur, il existe une plaque spécifique à cet effet.

- Choisir un endroit sec et facilement accessible pour l'installation de l'unité arithmétique.
- Considérer les longueurs de câbles disponibles des capteurs de température lors de la sélection de l'endroit d'installation.
- Utiliser le support pour le montage au mur pour marquer les deux trous de 6 mm.

Instructions pour le montage des capteurs de température

- Le compteur est toujours fourni avec 2 capteurs libres.
- Sur les variantes qp 1,5-10,0 m³/h, un capteur de température peut être vissé directement dans le débitmètre: en fonction du type de compteur cela peut être le capteur de retour ou d'avance.
- Les capteurs de température peuvent être montés dans des robinets à billes spéciaux (qp 1,5-6 m³/h) ou dans des poches approuvées pour ce type de capteur (>qp 6m³/h).
- Les robinets à bille spéciaux et les kits de montage correspondants doivent être commandés séparément.

! Installer les capteurs de température toujours comme ils ont été fournis. – Ne pas raccourcir ni allonger les câbles.

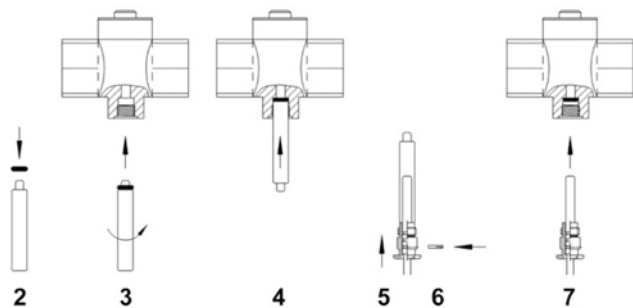
- Manipuler les capteurs de température avec précaution!
- Ne pas poser les câbles du capteur de température à proximité de conduits ou canaux de câbles.- Garder une distance minimale de 300mm.
- La plaque signalétique du capteur d'avance est marquée par une bande rouge, celle du capteur de retour par une bande bleue.
- Faire attention à l'installation symétrique des capteurs de température- de préférence directement immergés.
- Lors du montage dans des poches d'immersion, les sondes doivent être poussées jusqu'au fond de la poche, puis fixées!

Montage des capteurs de température directement immergés

- Dévisser la vis d'arrêt du robinet à boisseau sphérique ainsi que le Té spécial ou la pièce de raccordement.
- Positionner le joint torique pris du kit fourni sur la tige de montage (fig. ci-dessous, pos. 2). Utiliser chaque fois un seul joint torique. – Lors de l'échange du capteur, enlever l'ancien joint torique et insérer un nouveau. Des joints toriques en remplacement peuvent être commandés sous code article 00 13020 (kit d'adaptateur pour l'installation du capteur).
- Visser le joint torique dans le trou de la vis d'arrêt à l'aide de la tige de montage (fig. ci-dessous, pos. 3).
- Positionner définitivement le joint torique en utilisant l'autre bout de la tige de montage (fig. ci-dessous, pos. 4).
- Faire glisser la vis d'arrêt sur le capteur de température.
- Recouvrir le capteur de température par la douille de la tige de montage jusqu'à l'arrêt.

Désormais, le capteur de température est fixé dans la vis de fixation.

- 7 À l'aide d'une pince, enfoncer la goupille à fente au raccord à vis du capteur de température (fig. ci-dessous, pos. 6).
- 8 Retirer la tige de montage du capteur de température (fig. ci-dessous, pos. 5).
- 9 Insérer le capteur de température avec le raccord à vis adaptateur dans le robinet à boisseau sphérique et serrer à la main (fig. ci-dessous, pos. 7).



Montage des capteurs de température dans des poches d'immersion

De préférence, les poches pour capteurs sont intégrées dans des Tés à un angle de 45° ou de 90°. La pointe de la poche est dirigée contre le sens d'écoulement et est placée au centre du fluide courant.



- 1 Clipser la pièce en plastique sur le capteur de température.
- 2 Insérer le capteur de température avec la partie plastique attachée aussi profondément que possible dans la poche.
- 3 Fixer la conduite avec la vis en laiton (M4) ajoutée. - Serrer la vis juste à la main.

Tâches finales

- 1 Plomber le raccordement à vis et les deux capteurs de température.
- 2 Plomber la partie supérieure et inférieure de l'unité arithmétique sur une jonction au moyen d'un des plombs adhésifs ajoutés – de préférence sur la surface lisse en dessus.

Affichages/ Maniement

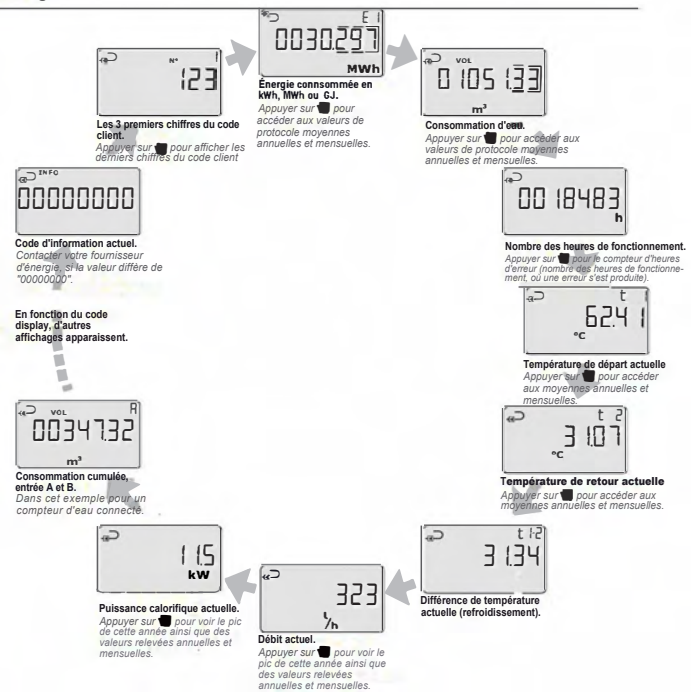
Pour pouvoir afficher toutes les données pertinentes sur l'écran LCD, il y a une boucle d'affichage pour le compteur de chauffage et pour le compteur de froid. Pour chacune des deux boucles il y a des affichages primaires et secondaires.

Par la touche , vous pouvez accéder aux affichages primaires (voir l'aperçu ci-dessous). Pour la plupart des valeurs vous pouvez accéder aux affichages secondaires en appuyant sur la touche  - ici les valeurs stockées (affichages historiques) et les valeurs moyennes sont affichées.

Quatre minutes après la dernière activation des touches, le compteur revient automatiquement à l'affichage de l'énergie consommée.

Boucle affichages primaires

Affichages



Codes d'information

Si Multical 403 détecte des erreurs graves, l'écran affiche le message clignotant „INFO“:

Code display								Description
1	2	3	4	5	6	7	8	
Info	t1	t2	0	V1	0	In-A	In-B	
1								Pas d'alimentation
2								Niveau de pile faible
9								Alarme externe [p.ex. sur KMP]
	1							t1 au-dessus de l'étendue de mesure ou coupé
		1						t2 au-dessus de l'étendue de mesure ou coupé
	2							t1 au-dessous de l'étendue de mesure ou court-circuité
		2						t2 au-dessous de l'étendue de mesure ou court-circuité
	9	9						Différence de température incorrecte (t1-t2)
				3				V1 air
				4				V1 mauvaise direction d'écoulement
				6				V1 > q _s plus d'une heure
						8		Entrée d'impulsion A Fruites dans le système
						9		Entrée d'impulsion A Alarme externe
							8	Entrée d'impulsion B Fruites dans le système
							9	Entrée d'impulsion B Alarme externe

Exemple:

1 0 2 0 0 0 9 0

Le champ „INFO“ disparaît automatiquement dès que le problème est résolu.



EU Declaration of Conformity

Overensstemmelseerklæring
 Déclaration de conformité
 Konformitätserklärung
 Deklaracja zgodności
 Declaración de conformidad
 Declarație de conformitate
 Atbilstības deklarācija

We Kamstrup A/S
Vi Industrivej 28, Stilling
Nous DK-8660 Skanderborg
Wir Denmark
Нас Tel: +45 89 93 10 00
Нис
Ми

declare under our sole responsibility that the product(s):
 erklærer under ensom ansvar, at produkt(erne):
 déclarons sous notre responsabilité que le(s) produit(s):
 erklären zur notre Verantwortung, dass/die Produkt(e):
 Declaramos bajo responsabilidad propia que el/los producto
 declarami pe proprie raspundere ca produsul/produsurile:
 ar pilnu mūsu atbildību apliecinām, ka produkt(s):

are in conformity with the requirements of the following directives:

er i overensstemmelse med kravene i følgende direktiver:
 est conforme(s) aux exigences de la/des directives:
 mit den Anforderungen der Richtlinie(n) konform ist/sind:
 są zgodne z wymaganiami następujących dyrektyw:
 est/son conformes con los requerimientos de las siguientes directivas:
 este/sunt în conformitate cu cerințele următoarelor directive:
 atbilst šādu direktīvu prasībām:

Reference:
 Kamstrup documents:
 5509-016, 5509-045

Instrument	Type	Type No.	Classes	Table approval reference	From	MID	EMC	EMC	EMC	LVD	PED	R&TE	Environment	Conflict Minerals (CSF)
Heat meter	MULTICAL® 302	302-T	Cl. 2/3, E1, M1/M2	DK-0200-MI004-031	2016	x	x	x	x	Note 2	x	x	x	x
Heat meter	MULTICAL® 402	402-V/N/T	Cl. 2/3, E1, M1	DK-0200-MI004-013	2016	x	x	x	x	Note 2	x	x	x	x
Heat meter	MULTICAL® 403	403-V/N/T	Cl. 2/3, E1, M1/M2	DK-0200-MI004-037	2016	x	x	x	x	Note 2	x	x	x	x
Temperature sensor	PL, DS	65-00-0A/B/C/D	M1	DK-0200-MI004-002	2016	x	x	x	x	Note 2	x	x	x	x
		65-00-0F/G		DK-0200-MI004-036		x	x	x	x	Note 2	x	x	x	x
		65-00-0L/M/N/P				x	x	x	x	Note 2	x	x	x	x
		65-00-0Q3/4				x	x	x	x	Note 2	x	x	x	x
		65-56-4				x	x	x	x	Note 2	x	x	x	x
Flow sensor	ULTRAFLOW® 34	65-3	Cl. 2/3	DK-0200-MI004-008	2016	x	x	x	x	Note 3	x	x	x	x
		qp 1.5 ... 100 m³/h	M1, E1/E2			x	x	x	x	Note 3	x	x	x	x
		ULTRAFLOW® 54	Cl. 2/3	DK-0200-MI004-008		x	x	x	x	Note 3	x	x	x	x
		qp 0.6 ... 100 m³/h	M1, E1/E2			x	x	x	x	Note 3	x	x	x	x
		qp 150 ... 1000 m³/h	M1/M2, E1/E2			x	x	x	x	Note 2	x	x	x	x
		ULTRAFLOW® 54	Cl. 2/3			x	x	x	x	Note 2	x	x	x	x
		qp 0.6 ... 2.5 m³/h	M1/M2, E1/E2			x	x	x	x	Note 3	x	x	x	x
Calculator	MULTICAL® 602	602-A/B/C/D	M1, E1/E2	DK-0200-MI004-020	2016	x	x	x	x	Note 2	x	x	x	x
		6L2-F	M1, E1/E2	DK-0200-MI004-020		x	x	x	x	Note 2	x	x	x	x
		67-F/G/K/L	M1, E1/E2	DK-0200-MI004-009		x	x	x	x	Note 2	x	x	x	x
Water meter	MULTICAL® 21	021	Cl. 2, M1, E1/E2	DK-0200-MI001-015	2016	x	x	x	x	Note 2	x	x	x	x
		flowIQ® 2101	Cl. 2, M1, E1/E2	DK-0200-MI001-015		x	x	x	x	Note 2	x	x	x	x
		flowIQ® 3100	Cl. 2, M1, E1/E2	DK-0200-MI001-017		x	x	x	x	Note 2	x	x	x	x
		flowIQ® 3100	Cl. 2, M1, E1/E2	DK-0200-MI001-017		x	x	x	x	Note 2	x	x	x	x
Water meter	MULTICAL® 62	62-Z	Cl. 2, M1, E1, B	DK-0200-MI001-016	2016	x	x	x	x	Note 2	x	x	x	x

Table 1
 DN sizes in the table applies:

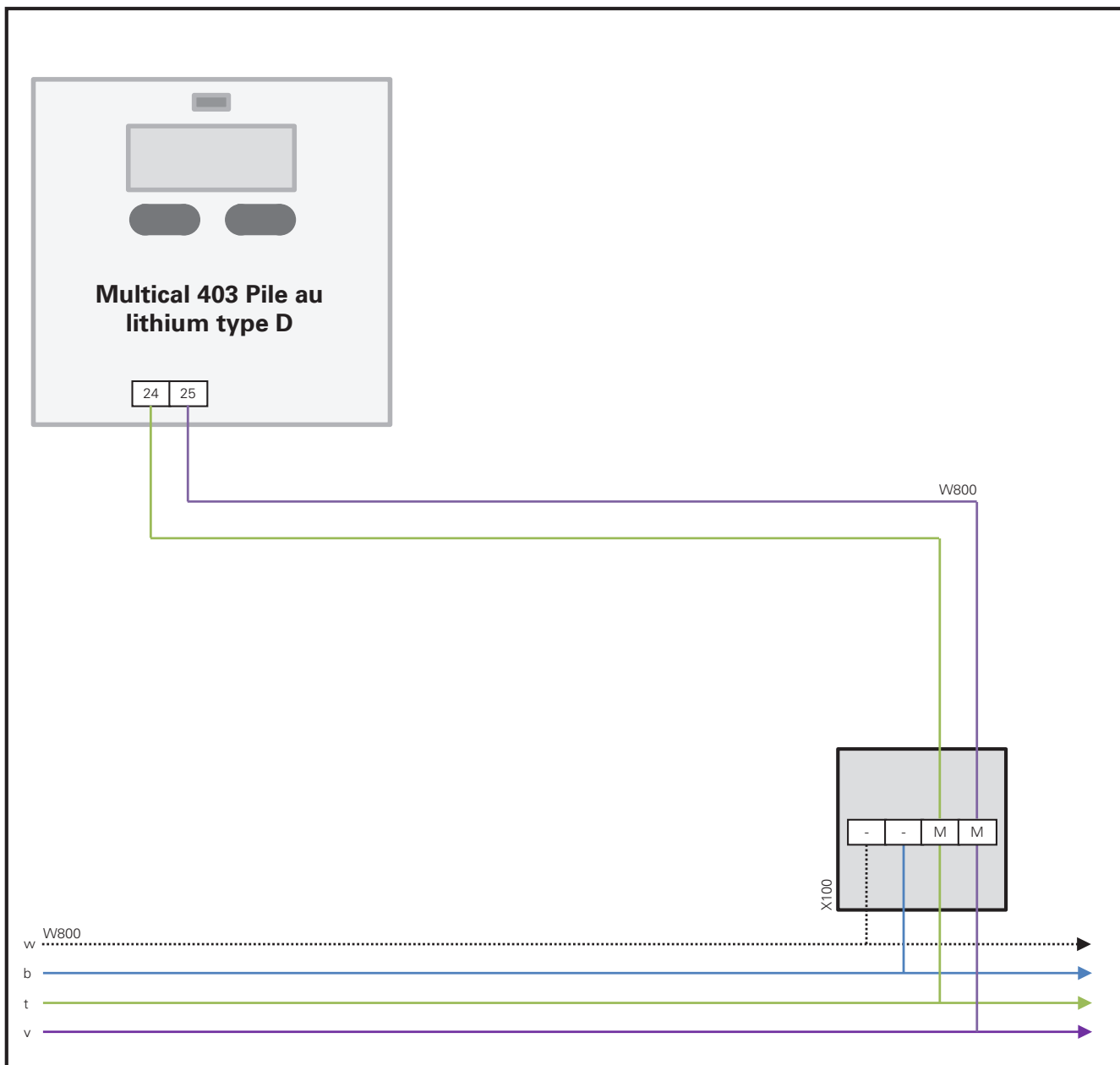
Category	Module	383	I	II
Maximum allowable pressure P5	32	25	16	32
Nominal bore	DN25	DN15- DN40	DN15- DN50	DN65- DN125
Notified body, Inspection	N/A	N/A	N/A	N/A
Notified body, Quality system ISO 9001	DNV GL Tuborg Parkvej 8, 2. DK-2900 Hellerup			

Products that fall under Article 383 shall not be CE-marked according to directive 97/23/EC.

Reference:
 Kamstrup documents:
 5509-016, 5509-045

Sign: **Viigo Andersen**
 V.P. Quality group

Document No.: 5518-277
 Document date: 2016-05-09
 Replaces: 2016-04-20



X100 AP Boîte de jonction montage apparent plombable

- (par ex. Woertz 78x78mm) livraison et montage au niveau de la construction
- Montage à proximité immédiate du compteur
- Utiliser dans les boîtes de jonction exclusivement les bornes suivantes:

Wago compact (157812314)



Wago gris (157812384)



Wago blanc (157817104)



W800 câble de connexion U72 1x4x0.8 mm (M-Bus: turquoise/violet / 24V: blanc/bleu)

Lors de la pose en tracé, l'utilisation d'un câble blindé est obligatoire. Les deux conducteurs M-Bus ne doivent être raccordés ni à la masse, ni au blindage. M-Bus est protégé contre l'inversion des polarités.

techem

Urdorf

043 455 65 00

Münchenstein

061 337 20 00

Niederwangen

031 980 49 49

Le Mont-sur-Lausanne

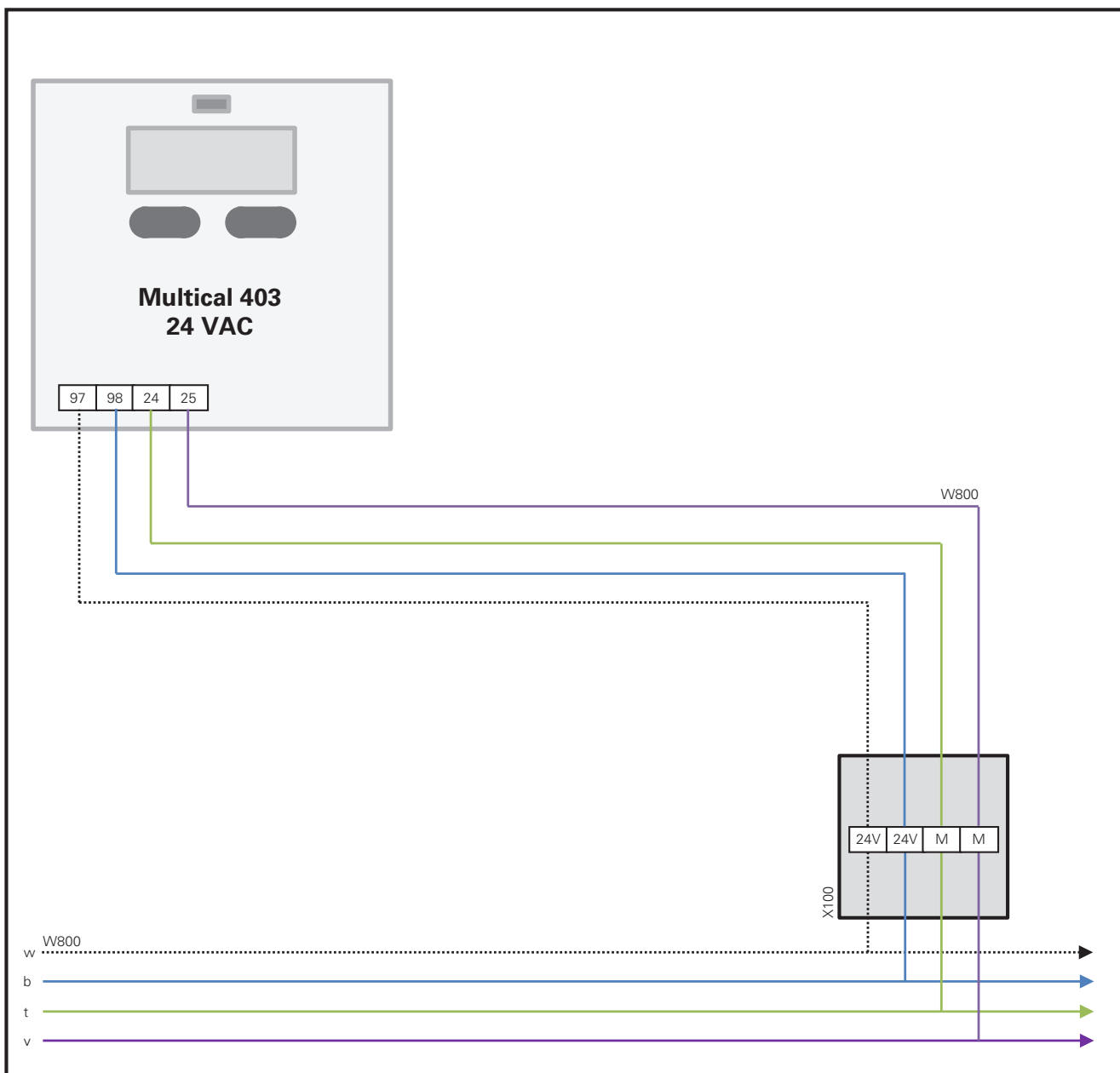
021 925 70 50

Installation:

V 1.0

07.06.2016

Compteur de chaleur MC403 Pile M-Bus



X100 AP Boîte de jonction montage apparent plombable

- (par ex. Woertz 78x78mm) livraison et montage au niveau de la construction
- Montage à proximité immédiate du compteur
- Utiliser dans les boîtes de jonction exclusivement les bornes suivantes:

Wago compact (157812314)



Wago gris (157812384)



Wago blanc (157817104)



W800 câble de connexion U72 1x4x0.8 mm (M-Bus: turquoise/violet / 24V: blanc/bleu)

Lors de la pose en tracé, l'utilisation d'un câble blindé est obligatoire. Les deux conducteurs M-Bus ne doivent être raccordés ni à la masse, ni au blindage. M-Bus est protégé contre l'inversion des polarités.

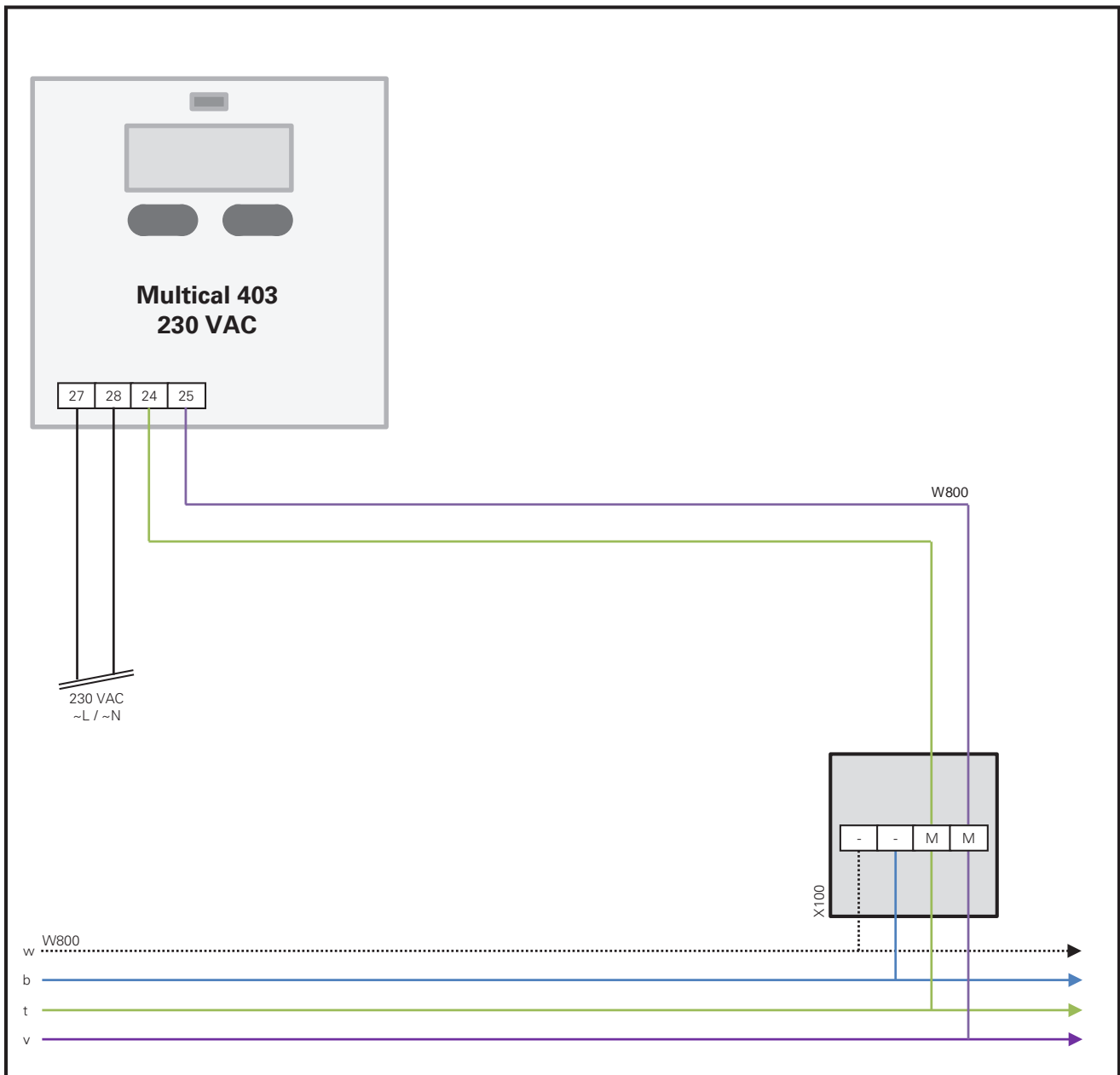
techem

Urdorf 043 455 65 00
 Münchenstein 061 337 20 00
 Niederwangen 031 980 49 49
 Le Mont-sur-Lausanne 021 925 70 50

Installation:

V 1.0
 07.06.2016

Compteur de chaleur MC403 24V M-Bus



X100 AP Boîte de jonction montage apparent plombable

- (par ex. Woertz 78x78mm) livraison et montage au niveau de la construction
- Montage à proximité immédiate du compteur
- Utiliser dans les boîtes de jonction exclusivement les bornes suivantes:

Wago compact (157812314)



Wago gris (157812384)



Wago blanc (157817104)



W800 câble de connexion U72 1x4x0.8 mm (M-Bus: turquoise/violet / 24V: blanc/bleu)

Lors de la pose en tracé, l'utilisation d'un câble blindé est obligatoire. Les deux conducteurs M-Bus ne doivent être raccordés ni à la masse, ni au blindage. M-Bus est protégé contre l'inversion des polarités.



Urdorf 043 455 65 00
Münchenstein 061 337 20 00
Niederwangen 031 980 49 49
Le Mont-sur-Lausanne 021 925 70 50

Installation:

V 1.0
07.06.2016

**Compteur de chaleur MC403
230V M-Bus**