

Měřič tepla

Kompaktní měřič tepla ultra S3

Technologicky vyspělý měřič tepla pro plně elektronické měření tepla: hospodárný, extrémně zatížitelný, s nenáročným servisem a jednoduchou montáží.

Popis produktu

Měření průtoku se uskutečňuje na patentovaném ultrazvukovém volnovtokovém principu. Porovnáním délky přenosu ultrazvukových signálů ve směru a proti směru proudění při zohlednění teplotní závislosti se při maximální přesnosti vypočítá protečené množství média.

Kompaktní měřič tepla ultra S3 je mnohostranně použitelný: při domovních předávacích stanicích pro lokální nebo dálkové vytápění a při ústředním vytápění bytových domů, kde je zapotřebí rozúčtování podložené vyúčtováním nákladů z fakturačního měřidla. Měřič tepla je také vhodný pro separaci nákladů na teplou vodu.

Počítadlo s LC-displejem má rozsáhlé ukazatele a paměťové funkce pro servis a statistiku v 6-ti zobrazovacích cyklech.

Charakteristika výkonu

- Maximální přesnost a stabilita měření díky ultrazvukovému principu měření průtoku
- Žádné mechanické opotřebení průtokové části
- První typové schválení v Evropě na ultrazvukový měřič s dynamickým rozsahem 1:250 v třídě 2 (qp 0,6 / 1,5 / 2,5 / 3,5 / 6 / 10 / 15 / 25 / 40 / 60 m³/h)
- Celkový dynamický rozsah $\geq 1:1500$
- Přesné měření i nejmenšího průtoku
- Rozsáhlé ukazatele a paměťové funkce pro servis a statistiku
- Možnost napojení na řídicí a regulační systémy budov doplněním modulů rozhraní (např. impulsní výstup pro energii a objem nebo rozhraní M-Bus)
- Optické komunikační rozhraní integrováno sériově
- Kompaktní konstrukční vyhotovení, snímatelné počítadlo
- Teplotní čidlo pro montáž do kulového kohoutu nebo ponorné jímky
- Teplotní čidlo zpátečky do qp 15 m³/h zabudováno v průtokoměru
- Od qp 25 m³/h 2 volná teplotní čidla
- Uklidňující délky před a za měřičem nejsou zapotřebí
- Libovolná montážní poloha, také nad hlavou
- Typové schválení podle MID (zohledněte, prosím, předpisy k montáži teplotních čidel)



Technická data

Jmenovitý průtok qp: m³/h	0,6	1,5	2,5	3,5	6	10	15	25	40	60
Max. průtok qs: m³/h	1,2	3	5	7	12	20	30	50	80	120
Min. průtok qi: l/h	6	6	10	35	24	40(1)/100	60(1)/150	100(1)/250	160	240(1)/600
Náběhový průtok: l/h	1	2,5	4	7	7	20	40	50	80	120
Provozní teplota: °C	5...130					5...150				
Jmenovitý průměr DN: mm	15	15	20	25	25	40	50	65	80	100
Jmenovitý tlak PN: bar	16	16	16	16	16	16	25	25	25	25
Tlaková ztráta při qp: mbar	85	75	100	44	128	95	80	75	80	

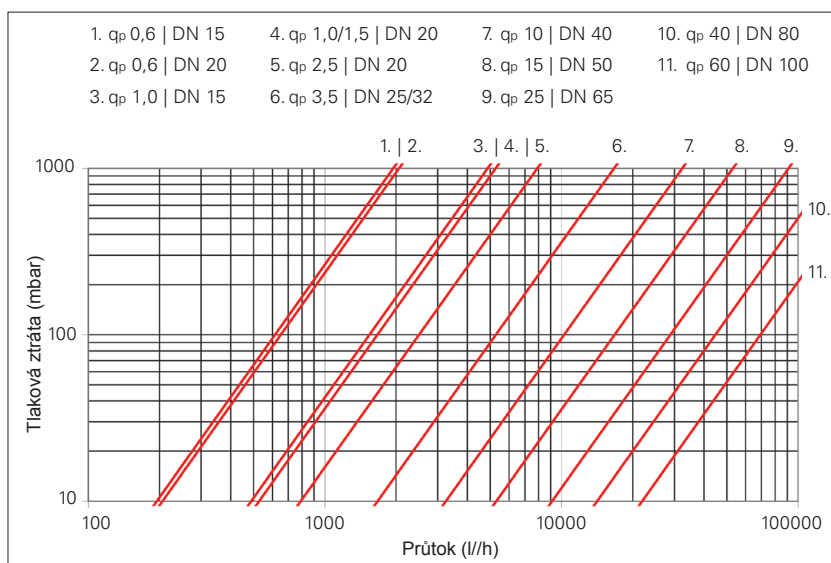
Rozměry:

Standardní připojení:	G3/4B	G3/4B	G1B	G5/4B (2)	G5/4B (3)	G2B (2)	příruba	příruba	příruba	příruba
Délka průtokoměru L: mm	110	110	130	260	260	300	270	300	300	360
Výška H: mm	82	82	84	89	89	94	99	107	114	119
Výška h: mm	15	15	18	23	23	33	74	85	93	108

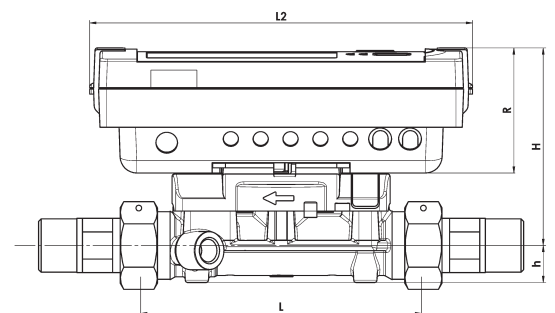
(1) Při horizontální montáži (2) Také s přírubovým připojením (3) Také s přírubovým připojením a DN 32

Technická data počítadla a teplotního čidla

Jmenovitý průtok qp: m³/h	0,6...2,5	3,5...60
Počítadlo		
Teplotní rozsah: °C	5...130	5...150
Měrná jednotka:	kWh	MWh
Zobrazení:	LCD, 8-místné	
Třída prostředí:	EN 1434 tř. C/A	
Teplota prostředí: °C	5...55	
Krytí:	IP 54	
Napájení:	baterie (10 let + rezerva), síťové napájení 230 V (možnost doplnění)	
Teplotní měrný cyklus:	baterie: 16s; 230 V: 2s	
Objemový měrný cyklus:	baterie: 2 s; 230 V: 0,125 s	
Teplotní diference min./max.:	ΔθK	3 / 177
Startovací teplotní diference:	ΔθK	0,125
Rozměry		
Délka počítadla L2:	mm	150
Výška počítadla R:	mm	54
Šířka počítadla:	mm	100
Teplotní čidlo	typ	Pt 500
Průměr čidla:	mm	5,2
Délka kabelu:	m	2



Křivka tlakových ztrát ultra S3



Kompaktní měřič tepla ultra S3

Techem, spol. s r. o.

centrála: Služeb 5 • 108 00 Praha 10 - Malešice • www.techem.cz

telefon: +420 272 088 777 • fax: +420 272 088 770 • e-mail: info@techem.cz

pobočky: Hradec Králové, Mladá Boleslav, Plzeň, České Budějovice, Most, Praha, Brno, Ostrava, Olomouc, Uherské Hradiště

techem