

Compact Radio 4.5.1

Nøjagtige målinger - også ved et lavt forbrug. Energimåleren kan fjernaflæses og der kræves ikke adgang til ejendommen for aflæsninger. Energimåleren leveres til returløb, men er programmerbar til fremløb.

Compact Radio 4 er Techems nyeste generation af energimålere. Det er en kombineret måler med regneværk, volumensensor og temperaturføler i én enhed. Energimåleren leveres med indbygget radiomodul, som automatisk registrerer og overfører forbrugsværdierne.

Fordele

- Flerstråleteknologien sikrer nøjagtige og stabile målinger
- Kan monteres både horisontalt og vertikalt
- Programmerbar ved installation til fremløb og returløb (forprogrammeret til montage i returløb)
- Op til 6 meter langt kabel til fremløbstemperaturføleren
- Returløbstemperaturføleren er valgfri integreret eller fri
- Integreret optisk display med 15 displayvisningsfunktioner
- Med aftageligt regneværk
- Sikker dataoverførsel via kryptering og CRC
- Kan leveres som OMS (Open Metering System)-frihed og fleksibilitet



Displayvisninger giver detaljerede forbrugsinformationer

Displayet kan vise mange forskellige typer af forbrugsinformationer. Den har blandt andet følgende programmerbare displayvisningsfunktioner: Forbrug, skæringsdato, akkumuleret forbrug siden sidste skæringsdato, flow, frem- og returløbstemperatur, temperaturdifference, ydelse, volumen, periodisk egenkontrol og visninger for flowretning og temperaturfølerindbygning.

Variable enhedsegenskaber kan ændres

De variable enhedsegenskaber for montagested og energienhed kan ændres. Dvs. at det er muligt ved installationen at programmere måleren til frem- eller returløb. Ligeledes kan energienheden ændres fra kWh til GJ.

Compact Radio 4

Compact Radio 4 er udstyret med et indbygget radiomodul, som sender de registrerede forbrugsdata via fjernaflæsning. Dataoverførslen er krypteret og sikret via CRC.

Tekniske data Energimåler*

Nominal flow q_p	(m^3/h)	0,6	1,5	2,5
Maksimal flow q_s	(l/h)	1.200	3.000	5.000
Minimal flow q_i	(l/h)	12	30	50
Horisontal tilløb	(l/h)	2,5	3	5
Vertikal tilløb	(l/h)	3,5	4	6
Tryktab ved q_p	(bar)	0,10	0,20	0,24
Tryktab ved q_s	(bar)	0,40	0,84	0,92
kvs-værdi ($\Delta p = 1$ bar)	(bar)	1850	3270	5050
Medietemperatur Θ_{Med}	($^{\circ}C$)	15 ... 90		
Beskyttelsesklasse		IP 65		
Nominal tryk P_N	(bar)	16		
Tilslutningsgevind ved tæller	Målekapsel M62 x 2			

* i henhold til godkendelse

Tekniske data Regneværk og temperaturføler*

Temperaturområde regneværk Θ	($^{\circ}C$)	0 ... 105
Temperaturdifférence $\Delta\Theta$	(K)	3 ... 100**
Forbrugsberegning $\Delta\Theta$	(K)	fra 0,3
Rumtemperatur Θ	($^{\circ}C$)	5 ... 55
Omgivelsesbetingelser		E2 + M2, Klasse C
Strømforsyning- Batteri		10 år + 1 år reserve
Beskyttelsesklasse regneværk		IP 65

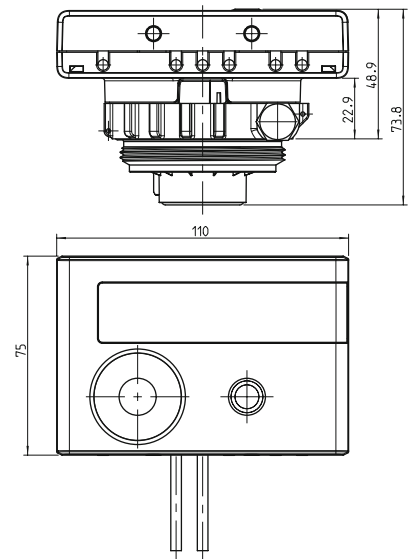
* i henhold til godkendelse

** ved symmetrisk montering af temperaturfølere

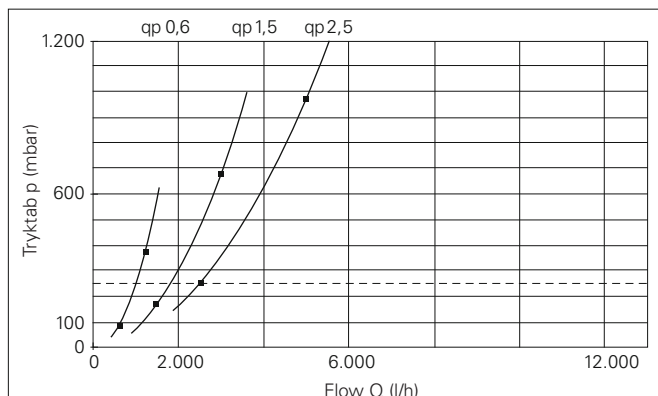
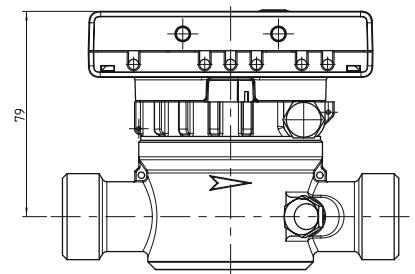
Tekniske data Radiobaseret fjernflæsning

Trådløs overførsel af data		Forbrugsværdier fra midten og slutningen af de forrige 12 måneder, skæringsværdier og statusinformationer
Funktionsfrekvens	(MHz)	868,95
Sendekraft	(mW)	3 ... 15
CE-mærkning		I henhold til retningslinje 2014/53/EU (RED)

Energimålerens dimensioner



Dimensioner med aftagelig regneværk



Tryktabskurve