

Messkapsel-Wasserzähler radio 3 / vario 3 (MID)
Measuring capsule water meter radio 3 / vario 3 (MID)

- DE
- GB
- FR
- PL
- IT
- DK
- NL
- SK
- TR
- BG
- RU
- NO
- ES
- CZ
- HU
- RO
- SE



DE	2
GB	5
FR	8
PL	11
IT	14
DK	17

NL	20
SK	23
TR	26
BG	29
RU	32
NO	35

ES	38
CZ	41
HU	44
RO	47
SE	50

Zählwerk mit:

- TE1 Geometrie
- CE-Kennzeichnung • Serien-Nummer
- Metrologische Eigenschaften
- Metrologiekennzeichnungen inklusive Nummer des Baumusterprüfzertifikates
- Kaltwasser-(T30)/Warmwasserversion (T90)

Lieferumfang:

- Betriebsanleitung mit Konformitätserklärung
- 1 Wasserzähler • Plombiermittel
- Funkmodul (optional)

Wichtige Hinweise

Zielgruppe

- Qualifizierte Fachhandwerker
- Durch Techem unterwiesenes Fachpersonal

Bestimmungsgemäße Verwendung

Wasserzähler dienen ausschließlich zur Verbrauchserfassung von Trinkwasser. Je nach Ausführung sind sie für Kalt- oder Warmwasser geeignet.

Ein Umbau der Wasserzähler ist nicht gestattet.

! Wird ein plombierter Zähler von einer nicht von Techem beauftragten Person beschädigt oder entfernt, erlischt die Eichgültigkeit.

! Der Transport erfolgt in der Originalverpackung.

Sicherheits- und Gefahrenhinweise

Hygiene im Trinkwasserbereich beachten:

- ⇒ Zähler erst unmittelbar vor Einbau aus Verpackung nehmen.
- ⇒ Eine Berührung und Verunreinigung der mit Trinkwasser in Kontakt kommenden Oberflächen ist unbedingt zu vermeiden.
- ⇒ Nur für Trinkwasser zugelassenes Schmiermittel, z. B. Techem-Hahnfett (Art. Nr. 160958) nutzen!

Beschädigung vermeiden:

- ⇒ Messkapsel nicht übermäßig anziehen.
- ⇒ Dichtflächen kontrollieren und ggf. reinigen.
- ⇒ Gewinde prüfen.

Abrechnungsfehler vermeiden:

- ⇒ Wasserzähler nicht in Zirkulationsleitungen montieren.
- ⇒ Auf Fließrichtung achten!

Lagerung

- ⇒ max. 50°C
- ⇒ trocken und frostfrei

Funkmodul beim Wasserzähler radio 3

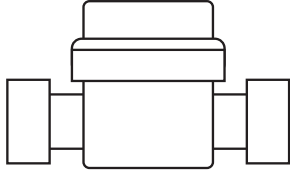
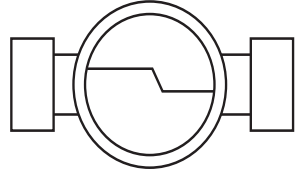
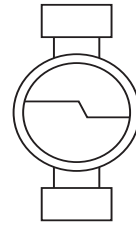
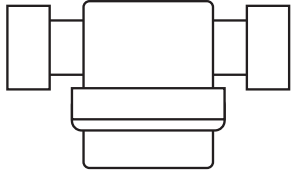
DE

⇒ Ein Batteriewechsel ist weder erforderlich noch zulässig.

Montage

Zulässige Einbaulagen

Genauigkeitsklasse R xxxH / xxxV

			
H	V	V	V
✓	✓	✓	✓

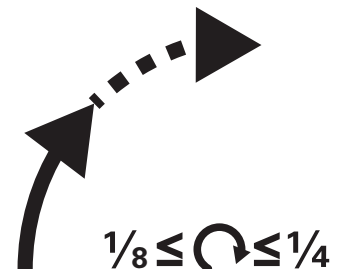
H = Horizontal, **V** = Vertikal

Voraussetzungen:

- Zähler mit Funkmodul: Abstand zu Stromleitungen ≥ 300 mm.
- Absperreinrichtungen für einen späteren Zählertausch.
- Am Leitungsnetz angeschlossene Geräte abschalten, um Beschädigungen durch Überdruck oder Übertemperatur zu vermeiden.

Zähler Neumontage:

- 1 Leitungen gründlich spülen.
- 2 Absperreinheit vor dem Anschlussstück schließen.
- 3 Vorkehrungen treffen, damit evtl. an der Rohrleitung angeschlossene Geräte nicht beschädigt werden (z.B. Boiler/ Sicherungen ausschalten).
- 4 Leitungen entleeren.
- 5 Nur bei Montage im UP-Anschlussgehäuse mit der geschäumten Einputzhilfe: Einputzhilfe auf die erforderliche Länge kürzen.
- 6 Demontageschlüssel mit Sechskant-Schaftende auf den Blinddeckel aufsetzen und herausdrehen.
- 8 Dichtflächen des Anschlussstücks und Gewinde der Messkapsel dünn mit Hahnfett einfetten.
- 9 Messkapsel in das Anschlussstück einschrauben bis der O-Ring auf der Dichtfläche aufliegt.
- 10 Messkapsel mit dem Montageschlüssel (Art.-Nr.: 160 007) um $\frac{1}{8}$ bis max. $\frac{1}{4}$ Umdrehung handfest anziehen.
- 11 Absperreinheit langsam öffnen und Leitung über Zapfstelle entlüften.
- 12 Boiler bzw. Sicherungen wieder einschalten.
- 13 Funktionsprüfung durchführen.
- 14 Zapfstellen schließen und Dichtheit der Messkapsel prüfen.
- 15 Plombiererring mit Montageschlüssel über das Zählwerk schieben, bis er einrastet.



16 Nur bei Montage im UP-Anschlussgehäuse:

Schutzhülse und Rosette auf Zähler aufsetzen, dann Rosette bündig an die Wand schieben und ausrichten.

Zähleraustausch (abweichende Schritte zur Neumontage)

5 Rosette und Schutzhülsen demontieren.

6 Durch seitliches Verdrehen der Schraubendreher-Klinge den Plombierring sprengen und demontieren.

7 Messkapsel mit dem Demontageschlüssel bzw. Schlagschrauberaufsatz gegen den Uhrzeigersinn aus dem Anschlussstück drehen.

Haubensegment und Funkmodul

Das Haubensegment der Messkapsel bzw. das Funkmodul sind im Zählwerkgehäuse eingerastet und werden nach der Montage mit dem beiliegenden Plombierring gesichert.

! Die Funkausrüstung von vario S und vario 3 ist in einem separaten Dokument beschrieben.

Betrieb und Wartung

Ablesung

Schwarze Zahlenrolle: Volle m³

Rote Nachkommastellen: Volle Liter

Wartung und Reinigung

Für die Einsatzdauer ist der Wasserzähler bei bestimmungsgemäßer Verwendung wartungsfrei.

Entsorgung

! Nach Nutzungsende wird Techem alle Geräte ordnungsgemäß entsorgen.

CE-Konformität Funkmodul

Hiermit erklärt die Techem Energy Services GmbH, dass sich das Funkmodul data III und das Funkmodul radio 3 in Übereinstimmung mit den grundlegenden Anforderungen und den relevanten Vorschriften der Richtlinie 1999/5/EG (R&TTE) befinden.

Counter mechanism with:

- TE1 geometry
- CE marking • Serial number
- Metrological properties
- Metrological markings including the number of the type-examination test certificate
- Cold water version (T30) / Hot water version (T90)

Scope of delivery:

- Operating instructions with conformity declaration
- 1 water meter • Sealants
- Radio module (optional)

Important information

Target group

- Qualified craftsmen
- Specialist personnel trained by Techem

Intended use

Water meters are used exclusively to measure drinking water consumption. Depending on their version, they are either suitable for cold water or hot water.

Alteration of the water meters is not permitted.



If a sealed meter is damaged or removed by a person not authorised by Techem, the calibration is no longer valid.



Transport is to be carried out using the original packaging.

Safety and hazard information

Observe hygiene in the drinking water area:

- ⇒ Only remove the meter from its packaging directly before installation.
- ⇒ Contact and contamination of surfaces which contact drinking water must be avoided at all costs.
- ⇒ Only use lubricant permitted for drinking water, e.g. Techem tap grease (item no. 160958)!

Avoid damages:

- ⇒ Do not over-tighten measuring capsules.
- ⇒ Check sealing surfaces and clean them as necessary.
- ⇒ Test the screw thread.

Avoid billing errors:

- ⇒ Do not install water meters in circulation conduits.
- ⇒ Observe the direction of flow!

Storage

- ⇒ Max. 50°C
- ⇒ Dry and frost-protected

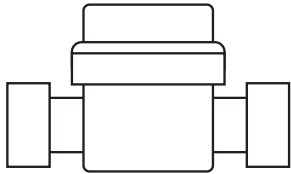
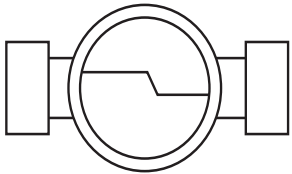
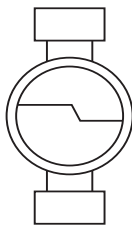
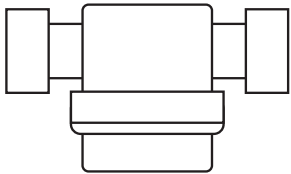
Radio module for water meter radio 3

- ⇒ Battery replacement is neither required nor approved.

Assembly

Approved installation positions

Precision class R xxxH / xxxV

			
H	V	V	V
✓	✓	✓	✓

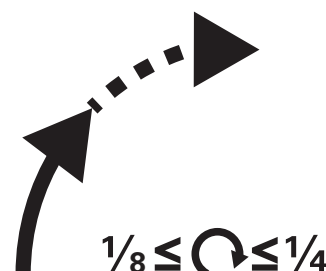
H = Horizontal, **V** = Vertical

Prerequisites:

- Meter with radio module: Distance from power supply lines ≥ 300 mm.
- Shut-off devices for later meter exchange.
- Switch off devices connected on the supply network in order to avoid damages from overpressure or overtemperature.

Assembly of new meters:

- 1 Rinse the pipelines thoroughly.
- 2 Close the shut-off device before the connector.
- 3 Take precautions to ensure no devices connected to the pipeline are damaged (e.g. disconnect boiler, remove fuses).
- 4 Empty the pipelines.
- 5 Only for assembly in in-wall connection housing with the foamed mounting aid: Shorten the mounting aid to the required length.
- 6 Place the dismantling spanner with the hexagon shank end on the temporary cover and unscrew it.
- 8 Grease the connector's sealing surfaces and the measuring capsule's screw thread lightly with tap grease.
- 9 Screw the measuring capsule into the connector until the O-ring lies on the sealing surface.
- 10 Unscrew the measuring capsule with the assembly spanner (art. no.: 160 007) by $\frac{1}{8}$ to max. $\frac{1}{4}$ turn (hand-tight).
- 11 Open the shut-off device slowly and bleed the pipelines via the tap connection.
- 12 Switch on the boiler and/or the fuses again.



- 13** Implement a function check.
- 14** Close tap connections and check the leak tightness of the measuring capsule.
- 15** Push the seal ring over the meter using the assembly spanner until it locks in place.
- 16** **Only in case of assembly in in-wall connection housing:**
Place the protective sleeve and the rosette on the meter, then push the rosette on the wall flush and align.

Meter swap (varying steps for new assembly)

- 5** Disassemble the rosette and protective sleeves.
- 6** Break and disassemble the seal ring by turning the screwdriver blade sideways.
- 7** Rotate the measuring capsule with the dismantling spanner or impact screwdriver attachment anticlockwise out of the connector.

Hood segment and radio module

The hood segment of the measuring capsules or the radio module are locks in place in the meter housing and are protected with the enclosed seal ring after assembly.

! The radio upgrade of vario S and vario 3 is described in a separate document.

Operation and maintenance

Meter reading

Black figure drum: Full m³

Red digits following the decimal point: Full litres

Maintenance and cleaning

If used in accordance with its intended use, the water meter is maintenance-free for the duration of use.

Disposal

! When no longer used, Techem will dispose of all the devices properly.

Radio module CE conformity

Techem Energy Services GmbH herewith declares that the radio module data III and the radio module radio 3 meet the basic requirements and relevant regulations of guidelines of Directive 1999/5/EC (R&TTE).

Compteur avec :

- Géométrie TE1
- Marquage CE • numéro de série
- Caractéristiques métrologiques
- Marquage métrologique, numéro du certificat d'examen inclus
- Version eau froide(T30)/eau chaude (T90)

Contenu de la livraison :

- Notice d'utilisation avec déclaration de conformité
- 1 compteur d'eau • accessoires de scellement
- Module radio (en option)

Remarques importantes

Groupe cible

- Monteurs spécialisés qualifiés
- Personnel spécialisé formé par Techem

Utilisation conforme au produit

Les compteurs d'eau servent uniquement au relevé de consommation d'eau sanitaire. En fonction de la version, ils peuvent être utilisés pour l'eau froide ou l'eau chaude. Il est interdit d'apporter des modifications au compteur d'eau.

! Dans le cas où un compteur scellé serait endommagé ou démonté par une personne non agréée par Techem, la validité de l'étalonnage expire.

! Le transport se fait dans l'emballage d'origine.

Consignes de sécurité et avertissements

Respectez les règles d'hygiène dans les installations à eau sanitaire :

- ⇒ Ne sortir le compteur de son emballage qu'au moment du montage.
- ⇒ Éviter de toucher ou de contaminer les surfaces qui seront en contact avec l'eau sanitaire.
- ⇒ N'utiliser qu'un lubrifiant autorisé pour eau sanitaire, par ex. le lubrifiant pour robinets Techem (réf. 160958) !

Éviter les dommages :

- ⇒ Ne pas serrer trop fort les capsules de mesure.
- ⇒ Contrôlez les surfaces étanches et nettoyez-les si nécessaires.
- ⇒ Vérifiez les écrous filletés.

Pour éviter les erreurs de facturation :

- ⇒ ne montez pas le compteur d'eau dans les canalisations.
- ⇒ Attention au sens d'écoulement !

Stockage

- ⇒ max. 50 °C
- ⇒ au sec et à l'abri du gel

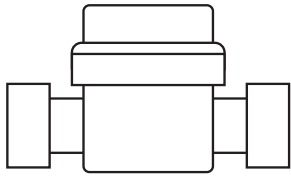
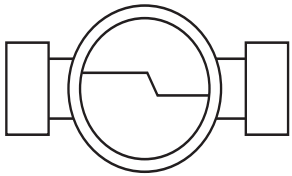
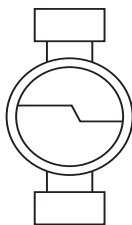
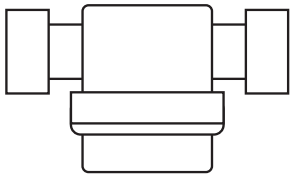
Module radio pour compteur d'eau radio 3

- ⇒ Un changement de pile n'est ni nécessaire, ni autorisé.

Montage

Positions de montage autorisées

Classe de précision R xxxH / xxxV

			
H	V	V	V
✓	✓	✓	✓

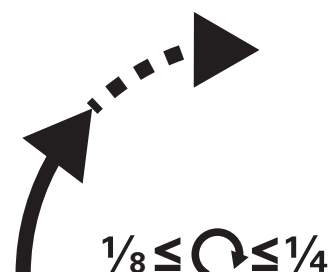
H = Horizontal, **V** = Vertical

Conditions :

- Compteur avec module radio : Distance par rapport aux câbles électriques ≥ 300 mm.
- Dispositifs de verrouillage pour un remplacement ultérieur du compteur.
- Éteignez les appareils raccordés au réseau de conduites afin d'éviter tout dommage lié à une surpression ou à une surchauffe.

Nouveau montage du compteur :

- 1 Rincez abondamment les canalisations.
- 2 Connectez le robinet d'arrêt devant le boîtier de raccordement.
- 3 Respectez les dispositions, de manière à ce que les appareils raccordés ne soient pas endommagés (déconnecter par ex. chaudière / fusibles).
- 4 Vidangez les conduites.
- 5 Uniquement lors d'un montage dans un boîtier de raccordement encastré avec aide de montage expansée : raccourcir l'aide de montage à la longueur nécessaire.
- 6 Placez la clé de démontage avec extrémité hexagonale sur le cache provisoire et tournez.
- 8 Graissez légèrement les surfaces étanches du connecteur et les écrous filetés de la capsule de mesure avec du lubrifiant pour robinets.
- 9 Vissez la capsule de mesure dans le connecteur jusqu'à ce que le joint torique soit en contact avec la surface étanche.
- 10 Enfilez et fixez la capsule de mesure avec la clé de montage (réf. : 160 007) de $\frac{1}{8}$ à max. $\frac{1}{4}$ de tour.
- 11 Ouvrez lentement le robinet d'arrêt et ventilez les conduites par les robinets.
- 12 Rallumez la chaudière et les fusibles.
- 13 Effectuez un contrôle de fonctionnement.
- 14 Fermez les robinets et effectuez un contrôle d'étanchéité de la capsule de mesure.
- 15 Enfilez le joint d'étanchéité avec la clé de montage au-dessus du compteur jusqu'à ce qu'il s'enclenche.



16 Uniquement pour un montage dans un boîtier de raccordement encastré :

Placez le manchon de protection et la rosace sur le compteur, poussez ensuite la rosace le long du mur et ajustez.

Remplacement du compteur (étapes différentes du nouveau montage)

5 Démontez la rosace et le manchon de protection.

6 En tournant latéralement la lame du tournevis, faites sortir le joint d'étanchéité et démontez-le.

7 Faites tourner la capsule de mesure avec la clé de démontage et un tournevis à tige longue dans le sens contraire des aiguilles d'une montre pour les faire sortir de la pièce de raccordement.

Partie du capuchon et module radio

La partie du capuchon de la capsule de mesure et le module radio sont encliquetés dans le compteur divisionnaire et sont sécurisés après le montage avec le joint d'étanchéité fourni.

! La mise à jour de la radio varion S et vario 3 est décrite dans un document séparé.

Fonctionnement et entretien

Lecture

Tambour de comptage noir : m³ entier

Décimales rouges : Litre entier

Entretien et nettoyage

Pour la durée de fonctionnement et dans le cadre d'une utilisation conforme, le compteur d'eau ne nécessite pas de maintenance.

Traitement des déchets

! Après utilisation, Techem récupère et recycle tous les appareils.

Conformité CE module radio

Par la présente, Techem Energy Services GmbH, garantit que le module radio III et le module radio 3 sont conformes aux exigences et règlements concernés de la directive 1999/5/CE (R&TTE).

Mechanizm liczący zawiera:

- Geometria TE1
- Znak CE • numer seryjny
- Właściwości metrologiczne
- Oznakowania metrologiczne wraz z numerem certyfikatu badania typu
- Oznaczenie wersji dla wody zimnej (T30) lub wody gorącej (T90).

W skład zestawu wchodzi:

- Instrukcja obsługi z deklaracją zgodności
- 1 licznik wody • 2 plomby
- Moduł radiowy (opcja)

Ważne informacje

Grupa docelowa

- Wykwalifikowani fachowcy
- Wyspecjalizowani pracownicy poinstruowani przez Techem

Zasady poprawnego zastosowania

Wodomierze służą wyłącznie do rejestracji zużycia wody pitnej. W zależności od wersji przeznaczone są do stosowania z wodą zimną lub ciepłą.

Modyfikacje konstrukcyjne liczników wody są niedozwolone.

! W przypadku uszkodzenia lub usunięcia zaplombowanego licznika przez osobę nieupoważnioną przez Techem następuje utrata legalizacji.

! Transportować wyłącznie w oryginalnym opakowaniu.

Informacje dot. bezpieczeństwa użytkowania i możliwych zagrożeń

Przestrzegać zasad higieny w kontakcie z wodą pitną:

- ⇒ wyciągać liczniki z opakowania dopiero bezpośrednio przed montażem.
- ⇒ Bezwzględnie unikać dotykania i zanieczyszczenia powierzchni mających kontakt z wodą pitną.
- ⇒ W razie potrzeby gwint nasmarować odpowiednimi środkami (dopuszczonymi do kontaktu z wodą pitną) (nr prod. 160958)!

Chronić przed uszkodzeniem:

- ⇒ Nie dokręcać nadmiernie kapsuł pomiarowych.
- ⇒ Sprawdzić powierzchnie mające utrzymać szczelność i w razie potrzeby oczyścić.
- ⇒ Sprawdzić gwinty.

Błąd obliczeń:

- ⇒ Nie montować licznika wody bezpośrednio w instalacjach cyrkulacyjnych.
- ⇒ Zwracać uwagę na kierunek przepływu!

Przechowywanie

- ⇒ maks. 50°C
- ⇒ w miejscu suchym i utrzymującym temperaturę pokojową

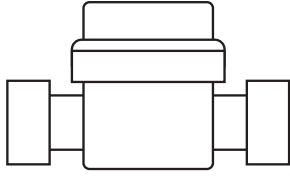
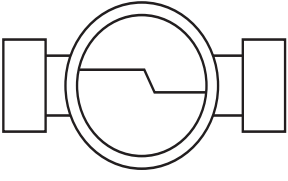
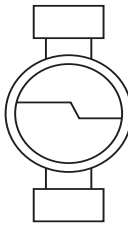
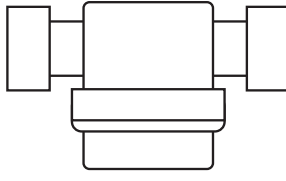
Moduł radiowy w liczniku wody radio 3

⇒ Wymiana baterii nie jest ani wymagana ani dozwolona.

Montaż

Dozwolone położenia montażowe

Klasa dokładności R xxxH / xxxV

			
H	V	V	V
✓	✓	✓	✓

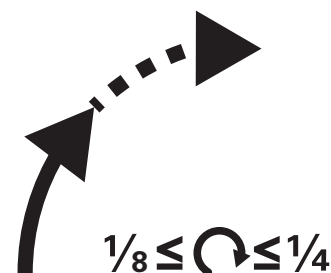
H = poziomo, **V** = pionowo

Warunki:

- Liczniki z modułem radiowym montować w odległości minimum 300mm od przewodów elektrycznych.
- Przed wymianą zamknąć wszystkie zawory.
- Zachować ostrożność, tak aby inne urządzenia podłączone do instalacji nie były narażone na uszkodzenia (tj. wyłączyć bojler, podgrzewacze itp. przed przystąpieniem do pracy).

Montaż nowego licznika:

- 1** Dokładnie przepłukać instalację.
- 2** Zamknąć zawór przed licznikiem wody.
- 3** Podjąć działania, przeciwdziałające ewentualnemu uszkodzeniu urządzeń (np. wyłączyć bojler / bezpieczniki).
- 4** Opróżnić rurociąg z wody.
- 5** Przy montażu podtynkowym przytwierdzić element pomocniczy(zasłona UP) pianką montażową:
Element pomocniczy skrócić do pożądanej długości.
- 6** Założyć specjalnie przystosowany klucz na pokrywę zaślepiającą i wykręcić ją.
- 8** Powierzchnie uszczelnienia korpusu przyłączeniowego i gwint kapsuł pomiarowych nasmarować cienko wykorzystując do tego specjalny smar.
- 9** Kapsułę pomiarową wkręcić do korpusu przyłączeniowego do momentu dociśnięcia o-ringa do powierzchni uszczelnijącej.
- 10** Dokręcić kapsułę pomiarową ręką przy użyciu specjalnego klucza. (nr prod. 160 007) o od $\frac{1}{8}$ do maks. $\frac{1}{4}$ obrotu.
- 11** Powoli otworzyć zawór zamykający przepływ wody i odpowietrzyć instalację otwierając punkt czerpalny.
- 12** Ponownie włączyć bojler/bezpieczniki.
- 13** Sprawdzić poprawność funkcjonowania wodomierza(kierunek przepływu).



- 14 Zamknąć punkty czerpalne ,następnie sprawdzić szczelność kapsuły pomiarowej.
- 15 Nasunąć pierścień plombujący specjalnym kluczem na mechanizm liczący aż do zatrzaśnięcia.
- 16 **Tylko przy montażu w obudowie podtynkowej UP:**
Nałożyć osłonę i obudowę na licznik, następnie przysunąć dokładnie do ściany i zamocować.

Wymiana licznika kroki , które odbiegają od standardowego montażu:

- 5 Zdemontować obudowę i osłony.
- 6 Uszkodzić i zdemontować pierścień plombujący używając ostrza śrubokręta.
- 7 Przy użyciu specjalnego klucza montażowego przekręć kapsułę pomiarową w kierunku przeciwnym do kierunku wskazówek zegara.

Zaślepka/moduł radiowy

Wodomierz z zaślepką w wersji vario lub z modułem w wersji radio zatrzaśnięte w module zliczającym zabezpieczone są dodatkowym pierścieniem plombującym.

! Wyposażenie wodomierzy vario S i vario 3 w moduł radiowy opisane jest w odrębnym dokumencie.

Eksploatacja i konserwacja

Odczyt

Czarna rolka z liczbami: pełne m³

Czerwone miejsca po przecinku: pełne litry

Konserwacja i czyszczenie

Przy zastosowaniu zgodnie z przeznaczeniem liczniki wody nie wymagają konserwacji w całym okresie eksploatacji. Zewnętrzna powierzchnia liczydła i korpus mogą być czyszczone z użyciem powszechnie dostępnych środków nie zawierających rozpuszczalników. Nie używać środków o właściwościach ściernych.

Utylizacja

! Liczniki utylizować zgodnie z przepisami obowiązującymi w danym kraju!

Zgodność CE, moduł radiowy

Niniejszym Techem Energy Services GmbH oświadczają, że moduł radiowy data III i moduł radiowy radio 3 spełniają podstawowe wymagania i są zgodne z odnośnymi zapisami dyrektywy 1999/5/WE (R&TTE).

Contatore con:

- Geometria TE1
- Marcatura CE- Numeri di serie
- Caratteristiche metrologiche
- Marcature metrologiche comprensive del numero del certificato di prova del campione
- Versione acqua fredda (T30)/Versione acqua calda (T90)

Contenuto della fornitura:

- Istruzioni per la dichiarazione di conformità
- 1 contatore per acqua calda • sostanza per piombatura
- Modulo radio (opzionale)

Avvertenze importanti

Gruppi target

- Tecnici specializzati
- Personale specializzato istruito da Techem

Utilizzo conforme alle disposizioni

I contatori per l'acqua servono esclusivamente per la misurazione del consumo di acqua potabile. A seconda del modello, possono essere utilizzati per l'acqua fredda o per l'acqua calda. Non è consentita la sostituzione del contatore.

! Se un contatore piombato viene danneggiato o eliminato da una persona non incaricata da Techem, la taratura non sarà più valida.

! Il trasporto sarà effettuato nella confezione originale.

Avvertenze in materia di sicurezza e di pericolo

Rispettare le misure igieniche in relazione all'acqua potabile:

- ⇒ Estrarre il contatore dalla confezione sempre nei pressi della sede presso cui dovrà essere montato.
- ⇒ Evitare assolutamente il contatto e l'insudiciamento delle superfici che andranno a contatto con l'acqua potabile.
- ⇒ Utilizzare esclusivamente lubrificante adatto per acqua potabile, come ad es. il lubrificante per rubinetti Techem (art. n. 160958).

Evitare danneggiamenti:

- ⇒ Non stringere eccessivamente la capsula di misurazione.
- ⇒ Controllare ed eventualmente pulire le superfici a tenuta.
- ⇒ Controllare la filettatura.

Evitare errori di calcolo:

- ⇒ non montare il contatore sulle linee di circolazione dell'acqua.
- ⇒ Prestare attenzione alla direzione del flusso!

Conservazione

- ⇒ max. 50°C
- ⇒ asciutto e al riparo dal ghiaccio

Modulo radio per contatore di acqua radio 3

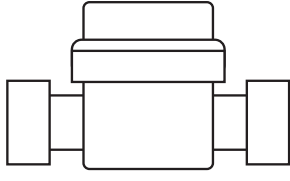
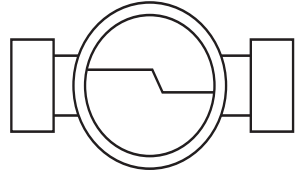
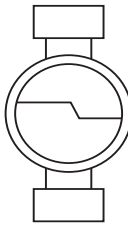
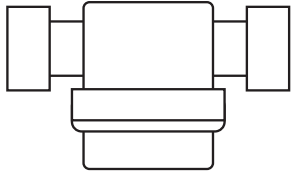
IT

⇒ Non è necessaria né consentita la sostituzione della batteria.

Montaggio

Posizioni di montaggio consentite

Classe di precisione R xxxH / xxxV

			
H	V	V	V
✓	✓	✓	✓

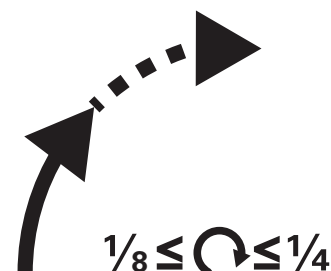
H = orizzontale, **V** = verticale

Requisiti:

- Contatore con modulo radio: Distanza dalle linee di flusso ≥ 300 mm.
- Dispositivi di bloccaggio per successiva sostituzione del contatore.
- Disattivare i dispositivi collegati alla rete per evitare danni prodotti dall'eccesso di pressione o di temperatura.

Montaggio di nuovi contatori:

- 1 Lavare accuratamente le tubature.
- 2 Chiudere l'unità di chiusura a monte dell'elemento di connessione.
- 3 Prendere le misure necessarie per non danneggiare i dispositivi eventualmente collegati alle tubature (ad es. caldaia/disattivare i fusibili).
- 4 Svuotare le tubazioni.
- 5 Solo per il montaggio nella scatola di connessione UP con ausilio per intonacatura: accorciare alla lunghezza necessaria.
- 6 Applicare la chiave di smontaggio con l'estremità esagonale sul coperchio cieco e svitare.
- 8 Applicare un leggero strato di lubrificante sulle superfici a tenuta del connettore e sul filetto della capsula di misurazione.
- 9 Avvitare la capsula di misurazione sul raccordo sino a quando l'o-Ring si troverà a contatto con la superficie di tenuta.
- 10 Stringere manualmente la capsula di misurazione con la chiave di montaggio (art. n. 160 007) di $\frac{1}{8}$ sino a un max $\frac{1}{4}$ di rotazione.
- 11 Aprire lentamente l'intercettazione e quindi sfiatare la tubazione sul punto di erogazione.
- 12 Riavviare la caldaia o i fusibili.
- 13 Verificare il corretto funzionamento.
- 14 Chiudere i punti di erogazione e quindi verificare la tenuta della capsula di misurazione.
- 15 Spingere l'anello di tenuta con la chiave di montaggio sul contatore, sino all'innesto.



16 Solo per il montaggio su scatola di connessione UP:

Inserire la boccola di protezione e la rosetta sul contatore, quindi spingere la rosetta a livello della parete e allinearla.

Sostituzione del contatore (passaggi diversi rispetto al montaggio di un nuovo contatore)

5 Smontare la rosetta e la boccola di protezione.

6 Ruotare lateralmente il cacciavite e staccare e smontare l'anello di tenuta.

7 Ruotare la capsula di misurazione con la chiave di smontaggio o con il trapano avvitatore a batteria in senso antiorario estraendola dall'elemento di collegamento.

Segmento di copertura e modulo radio

Il segmento di copertura della capsula di misurazione o il modulo radio vengono innestati nell'alloggiamento contatore e successivamente al montaggio saranno messi in sicurezza con l'anello di tenuta allegato.

! L'impostazione radio di vario S e vario 3 è descritta in un apposito documento.

Funzionamento e manutenzione

Lettura

Numeri neri: Riempimento m³

Decimali rossi: Litro completo

Manutenzione e pulizia

Per tutta la durata di utilizzo il contatore non richiede alcuna manutenzione, se utilizzato correttamente.

Smaltimento

! Al termine dell'utilizzo Techem smaltirà tutti i dispositivi in maniera conforme.

Modulo radio conformità CE

Con il presente Techem Energy Services GmbH dichiara che il modulo radio data III e il modulo radio radio 3 sono conformi ai requisiti di base e alle relative norme della direttiva 1999/5/EG (R&TTE).

Tællerværket er forsynet med oplysninger om:

- TE1-geometri
- CE-mærke
- Serienummer
- Metrologiske egenskaber
- Metrologimærkninger inkl. nr. på typegodkendelsen
- T30: koldtvandsversion/ T90: varmtvandsversion

Leveringsomfang:

- Brugervejledning med overensstemmelseserklæring
- 1 vandmåler
- Plomberingsmiddel
- Radiomodul (ekstraudstyr)

Vigtige oplysninger

Denne vejledning henvender sig til:

- Autoriserede installatører
- Serviceteknikere fra Techem

Tilsigtet anvendelse:

Vandmålere er udelukkende beregnet til registrering af forbrug af drikkevand. Afhængigt af version er de egnede til koldt eller varmt vand.

Det er ikke tilladt at omforandre vandmåleren.

! Hvis en plomberet måler bliver beskadiget eller afmonteret af en person, der ikke har fået til- ladelse hertil af Techem, bortfalder kalibreringens gyldighed.

! Transporten sker i originalemballagen.

Sikkerheds- og fareanvisninger

Overhold hygiejnekravene i drikkevandsområdet:

- ⇒ Tag først måleren ud af emballagen, når den skal monteres.
- ⇒ Det bør undgås at berøre de flader, der kommer i kontakt med drikkevandet.
- ⇒ Anvend kun smøremiddel, der er godkendt til drikkevand, f.eks. Techem (art.nr. 160958)!

Undgå at beskadige produktet:

- ⇒ Fastspænd ikke målerkapslen for kraftigt.
- ⇒ Kontrollér og rengør om nødvendigt tætningsflader.
- ⇒ Kontrollér gevindet.

Undgå afregningsfejl:

- ⇒ Montér ikke vandmålere i cirkulationsledninger.
- ⇒ Vær opmærksom på flow-retningen!

Opbevaring:

- ⇒ Maks. 50 °C.
- ⇒ Tørt og frostfrit.

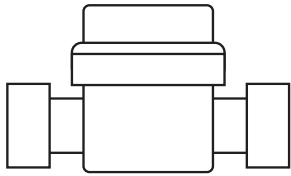
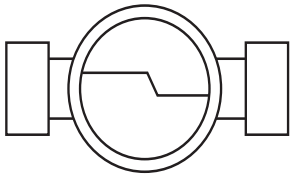
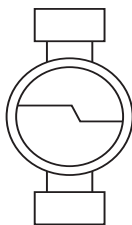
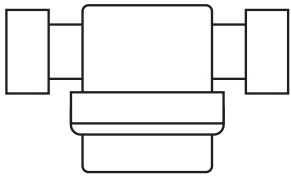
Radiomodul for Vandmåler Radio 3:

- ⇒ Det er hverken nødvendigt eller tilladt at skifte batteri.

Montering

Tilladte monteringspositioner

Nøjagtighedsklasse R xxxH / xxxV

			
H	V	V	V
✓	✓	✓	✓

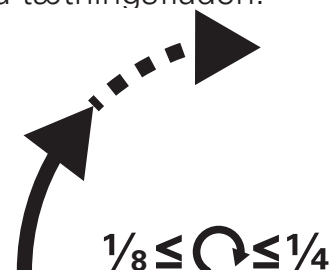
H = horisontal, **V** = vertikal

Forudsætninger:

- Måler med radiomodul: Afstand til strømførende ledninger ≥ 300 mm.
- Stophaner til senere udskiftning af måleren.
- Sluk for apparater, der er sluttet til ledningsnettet for at undgå skader som følge af overtryk eller for høj temperatur.

Nyinstallation af måler:

- 1 Skyl ledningerne grundigt.
- 2 Luk stophanen før tilslutningsstykket.
- 3 Træf foranstaltninger, så eventuelle apparater, der er sluttet til rørsystemet, ikke bliver beskadiget (f.eks. sluk for varmtvandsbeholder/sikringer).
- 4 Tøm ledningerne.
- 5 Kun ved montering i UP-tilslutningshuset med opskummet monteringsstøtte : Forkort monteringsstøtten til den ønskede længde.
- 6 Sæt demonteringsnøglen med den sekskantede skaftende på blænddækslet og skru af.
- 8 Smør tætningsfladerne på tilslutningsstykket og gevindet på målerkapslen med et tyndt lag smøre fedt.
- 9 Skru målerkapslen ind i tilslutningsstykket, indtil O-ringen ligger på tætningsfladen.
- 10 Håndspænd målerkapslen med monteringsnøglen (art.nr.: 160 007) med mellem $\frac{1}{8}$ og maks. $\frac{1}{4}$ omgang.
- 11 Åbn langsomt stophanen og udluft ledningen over hanen.
- 12 Tænd igen for varmtvandsbeholder eller sikringer.
- 13 Foretag funktionskontrol.
- 14 Luk for hanerne og kontrollér målerkapslen for lækage.
- 15 Skub plomberingsringen hen over tællerværket med monteringsnøglen, indtil den falder i hak.
- 16 **Kun ved montering med UP-tilslutningshus:**
Sæt beskyttelseshylster og rosette på måleren og skub derefter rosetten ind mod væggen og tilpas den.



Udskiftning af måler (trin, der afviger fra nyinstallation)

- 5 Afmontér rosette og beskyttelseshylster.
- 6 Spræng plomberingsringen ved at dreje skruetrækkerpidsen sidelæns, og tag den af.
- 7 Drej målekapslen med demonteringsnøglen eller slag-nøglen mod uret ud af tilslutningsstykket.

Udskiftbar modul/kapsel og fjern aflæsningsmodul

Vandmåleren sikres efter montering med den medfølgende plomberingsring.

! Fjernlæsningsmodulet fra Vario S og Vario 3 er beskrevet i et særskilt dokument.

Drift og vedligeholdelse

Aflæsning

Sorte tal: Hele m³

Røde decimaler: Hele liter

Vedligeholdelse og rengøring

Vandmåleren er vedligeholdelsesfri i sin levetid ved korrekt anvendelse.

Bortskaffelse

! Efter endt brug bortskaffer Techem alle apparater korrekt i henhold til forskrifterne.

CE-overensstemmelse for radiomodul

Techem Energy Services GmbH erklærer hermed, at radiomodulet data III og radiomodulet radio 3 er i overensstemmelse med de grundlæggende krav og de relevante forskrifter i direktivet 1999/5/EU (R&TTE).

Meter met:

- TE1-geometrie
- CE-markering • Serienummer
- Metrologische eigenschappen
- Metrologische markering, inclusief nummer van typekeuring testcertificaat
- Koudwater-(T30)/warmwaterversie (T90)

Omvang van de levering:

- Gebruikshandleiding met conformiteitsverklaring
- 1 watermeter • Verzegeling
- Radiomodule (optioneel)

Belangrijke instructies

Doelgroep

- Gekwalificeerde vakmensen
- Door Techem opgeleid vakpersoneel

Reglementair gebruik

Watermeters dienen uitsluitend voor de verbruiksregistratie van drinkwater. Naargelang de uitvoering zijn ze geschikt voor koud of warm water.

Wijzigingen aan de watermeter zijn niet toegestaan.



Als een verzegelde meter wordt beschadigd of verwijderd door een persoon die niet door Techem is gemachtigd, dan is de ijking niet langer geldig.



Het transport gebeurt in de originele verpakking.

Veiligheids- en gevareninstructies

Hygiëne in het drinkwatergebied in acht nemen:

- ⇒ De meter pas vlak voor de inbouw uit de verpakking nemen.
- ⇒ Aanraking en verontreiniging van de met drinkwater in contact komende oppervlakken moet absoluut worden vermeden.
- ⇒ Enkel voor drinkwater toegelaten smeermiddelen, bijv. Techem-vet (artikelnr. 160958) gebruiken!

Beschadiging vermijden:

- ⇒ Meetinzet niet overmatig aandraaien.
- ⇒ Dichtingsvlakken controleren en evt. reinigen.
- ⇒ Schroefdraad controleren.

Afrekenfouten vermijden:

- ⇒ Watermeter niet in circulatieleidingen monteren.
- ⇒ Op de stromingsrichting letten!

Opslag

- ⇒ max. 50 °C
- ⇒ droog en vorstvrij

Radiomodule bij watermeter radio 3

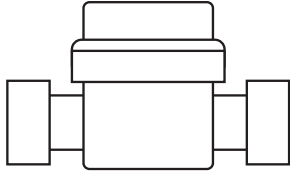
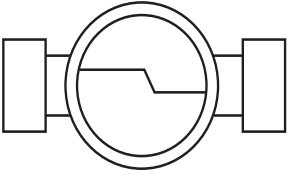
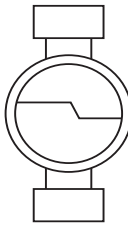
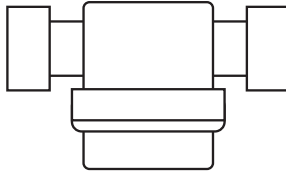
NL

⇒ Het vervangen van de batterij is niet noodzakelijk en niet toegestaan.

Montage

Toegelaten inbouwposities

Nauwkeurigheidsklasse R xxxH / xxxV

			
H	V	V	V
✓	✓	✓	✓

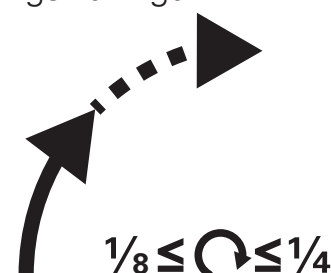
H = horizontaal, **V** = verticaal

Voorwaarden:

- Meter met radiomodule: Afstand tot stroomleidingen ≥ 300 mm.
- Afsluiters voor een latere metervervanging.
- Op het leidingennet aangesloten apparaten uitschakelen om beschadigingen door een te hoge druk of een te hoge temperatuur te vermijden.

Montage van nieuwe meters:

- 1 Leidingen grondig spoelen.
- 2 Afsluiter voor het aansluitstuk sluiten.
- 3 Voorzorgsmaatregelen treffen zodat de eventueel op de leidingen aangesloten apparaten niet worden beschadigd (bijv. boiler/zekeringen uitschakelen).
- 4 Leidingen ledigen.
- 5 Alleen bij montage in het UP-aansluitstuk met de geschuimde inbouwhulp: Inbouwhulp op de vereiste lengte verkorten.
- 6 Demontagesleutel met zeskantig schacht uiteinde op de blinde deksel plaatsen en uitdraaien.
- 8 Dichtingsvlakken van het aansluitstuk en schroefdraad van de meetinzet lichtjes invetten.
- 9 Meetinzet in het aansluitstuk schroeven tot de O-ring op het dichtingsvlak ligt.
- 10 Meetinzet met de montagesleutel (artikelnr.: 160 007) met een omwenteling van $\frac{1}{8}$ tot max. $\frac{1}{4}$ met de hand vastdraaien.
- 11 Afsluiter langzaam openen en de leiding via het tappunt ontluichten.
- 12 Boiler of zekeringen opnieuw inschakelen.
- 13 Functietest uitvoeren.
- 14 Tappunten sluiten en dichtheid van de meetinzet controleren.
- 15 Verzegeling met montagesleutel over de meetinzet schuiven tot ze in elkaar sluiten.



16 Enkel bij montage in de UP-aansluitbehuizing:

Beschermhuls en rozet op de meter plaatsen, dan de rozet vlak aan de wand schuiven en uitrichten.

Metervervanging (afwijkende stappen ten opzichte van de nieuwe montage)

5 Rozet en beschermhulzen demonteren.

6 De verzegelring openbreken en demonteren door de schroevendraaier zijdelings om te draaien.

7 Meetinzet met de demontagesleutel of slagschroefopzetstuk tegen de wijzers van de klok in uit het aansluitstuk draaien.

Afdeksegment en radiomodule

Het afdeksegment van de meetinzet of de radiomodule is in de behuizing van de meetinzet ingesloten en wordt na de montage met de meegeleverde verzegelring geborgd.

! De radio-upgrade van vario S en vario 3 wordt in een afzonderlijk document beschreven.

Werking en onderhoud

Aflezing

Zwarte getallenrol: volledige m³

Rode plaatsen na de komma: volledige liters

Onderhoud en reiniging

De watermeter is bij een reglementair gebruik onderhoudsvrij gedurende de gebruiksduur.

Verwijdering

! Na het einde van het gebruik zal Techem alle apparaten reglementair verwijderen.

CE-conformiteit radiomodule

Hierbij verklaart Techem Energy Services GmbH dat de radiomodule data III en de radiomodule radio 3 in overeenstemming zijn met de fundamentele vereisten en de relevante voorschriften van de richtlijn 1999/5/EG (R&TTE).

Meradlo:

- geometria TE1
- označenie CE • sériové číslo
- metrologické vlastnosti
- metrologické označenia vrátane čísla certifikátu skúšky typu
- verzia pre studenú vodu (T30)/teplú vodu (T90)

Rozsah dodávky:

- návod na obsluhu s vyhlásením o zhode
- 1 vodoměr • prostriedok na plombovanie
- rádiový modul (voliteľne)

Dôležité informácie

Cieľová skupina

- kvalifikovaný odborník
- odborný personál zaškolený spoločnosťou Techem

Používanie v súlade s určením

Vodomery slúžia výlučne na zaznamenávanie spotreby pitnej vody. V závislosti od vyhotovenia sú vhodné pre studenú alebo teplú vodu.

Prestavovanie vodomeroch nie je dovolené.



Ak osoba nepoverená spoločnosťou Techem poškodí alebo odstráni zaplombovanie vodomera, zanikne platnosť kalibrácie.



Preprava sa uskutočňuje v originálnom balení.

Bezpečnostné pokyny a upozornenia na nebezpečenstvá

Dbajte na hygienu v oblasti pitnej vody:

- ⇒ Vodoměr vyberte z obalu až bezprostredne pred montážou.
- ⇒ Bezpodmienečne sa vyhnite dotykaniu a znečisteniu povrchov, ktoré prichádzajú do kontaktu spiteľnou vodou.
- ⇒ Použite mazivá schválené pre potravinárske účely, napr. mazivo Techem (obj. č. 160958)!

Zabráňte poškodeniu:

- ⇒ Meraciu kapsľu neťahajte príliš.
- ⇒ Skontrolujte a príp. vyčistite tesniace plochy.
- ⇒ Skontrolujte závit.

Predchádzajte chybám pri odpočte:

- ⇒ Vodoměr nemontujte do cirkulačných vedení.
- ⇒ Dbajte na smer toku!

Skladovanie

- ⇒ max. 50 °C
- ⇒ na suchom a nehrdzavejúcom mieste.

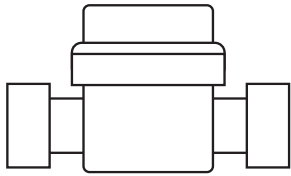
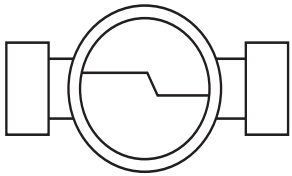
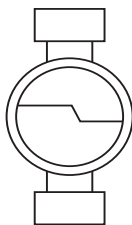
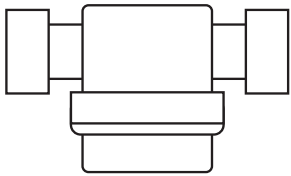
Rádiový modul pri vodomere radio 3

- ⇒ Výmena batérie nie je potrebná ani dovolená.

Montáž

Povolené montážne polohy

TRIEDA PRESNOSTI R XXXH / XXXV

			
H	V	V	V
✓	✓	✓	✓

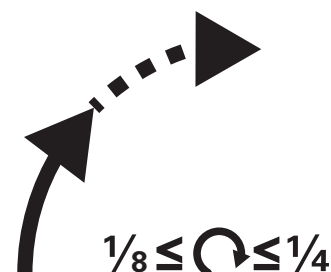
H = horizontálne, **V** = vertikálne

Predpoklady:

- merač s rádiovým modulom: Vzdialenosť od elektrických vedení ≥ 300 mm.
- Uzavracie zariadenia pre neskoršiu výmenu merača.
- Vypnite prístroje pripojené na potrubnú sieť, aby sa zabránilo poškodeniam v dôsledku pretlaku alebo nadmernej teploty.

Montáž nového merača:

- 1 Potrubie dôkladne vypláchnite.
- 2 Uzavrite uzatváraciu jednotku pred spodným dielom.
- 3 Vykonať opatrenia, aby nedošlo k prípadnému poškodeniu prístrojov pripojených na potrubí (napr. bojler/vypnite poistky).
- 4 Vyprázdňte potrubia.
- 5 Len pri montáži do podomietkového spodného dielu s penovou pomôckou na omietnutie:
Pomôcku na čistenie skráťte na potrebnú dĺžku.
- 6 Demontážny kľúč so šesťhranným koncom nasadíte na záslepku a vyskrutkujete ju.
- 8 Tesniace plochy spodného dielu a závit meracej kapsle namažte tenkou vrstvou tuku na mazanie kohútov.
- 9 Meraciu kapsľu zaskrutkujte do spodného dielu, kým nebude tesniaci krúžok správne osadený.
- 10 Meraciu kapsľu pevne pritiahnite montážnym kľúčom (č. v. 160 007) o $\frac{1}{8}$ do max. $\frac{1}{4}$ otočenia.
- 11 Pomaly otvorte uzatváraciu jednotku a potrubie odvzdušnite cez odberové miesto.
- 12 Bojler, prípadne poistky opäť zapnite.
- 13 Vykonať skúšku funkčnosti.
- 14 Zatvorte odberové miesta a skontrolujte tesnosť meracej kapsle.
- 15 Plombovací krúžok posúvajte montážnym kľúčom cez merač, kým sa nezaaretuje.



16 Len pri montáži do podomietkového spodného dielu:

Na merač nasadíte ochranné puzdro a rozetu, následne rozetu zatlačíte k stene a vyrovnajte.

Výmena merača (odlišný postup ako pri novej montáži)

5 Demontujte rozetu a ochranné puzdrá.

6 Postranným pretáčaním čepele skrutkovača odstráňte plombovací krúžok a vykonajte demontáž.

7 Meraciu kapsľu odkrúťte proti smeru hodinových ručičiek z prípojky pomocou demontážneho kľúča, resp. skrutkovacieho nadstavca.

Segment krytu a rádiový modul

Segment krytu meracej kapsle, resp. rádiový modul sú zaaretované v puzdre merača a po montáži sa zaistia priloženým plombovacím krúžkom.

! Rádiové vybavenie pre vario S a vario 3 je popísané v osobitnom dokumente.

Prevádzka a údržba

Odčítanie

Čierny číselník: celé m³

Červené desatinné miesta: celé litre

Údržba a čistenie

Počas doby používania je vodoměr pri používaní v súlade s určením bezúdržbový.

Likvidácia

! Po skončení používania vykoná Techem likvidáciu všetkých prístrojov v súlade s predpismi.

Vyhlásenie o zhode pre rádiový modul

Spoločnosť Techem Energy Services GmbH týmto vyhlasuje, že rádiový modul data III a rádiový modul radio 3 sú v súlade so základnými požiadavkami a príslušnými ustanoveniami smernice 1999/5/ES (R&TTE).

Sayaç özellikleri:

- TE1 Geometrisi
- CE-Sertifikası • Seri numarası
- Metrolojik özellikler
- Tip inceleme sertifika numarasını içeren metroloji etiketleri
- Soğuk su-(T30)/Sıcak su versiyon (T90)

Teslimat İçeriği:

- Kullanma Talimatı ve Uygunluk Beyanı
- 1 adet Sayaç • Mühürleme malzemesi
- Telsiz modülü (seçmeli)

Önemli bilgiler

Hedef kitlesi

- Kalifiye uzmanlar
- Techem tarafından eğitilmiş personel

Amacına uygun kullanım

Su Sayaçları sadece şebeke suyu tüketimini almak için kullanılmaktadır. Modele bağlı olarak, sıcak veya soğuk su için uygundur.

Su Sayacı üzerinde değişiklik yapılmasına izin verilmemektedir.

! Mühürlü bir sayaca, Techem tarafından görevlendirilmeyen kişi tarafından hasar verilirse veya sayaç sökülürse, kalibrasyon geçerliliği sona erer.

! Nakliyatı orijinal ambalajında yapılır.

Emniyet talimatları ve tehlike ikazları

Şebeke suyu hijyenine dikkat ediniz:

- ⇒ Sayacı hemen bağlamak üzere ambalajından çıkartın.
- ⇒ Şebeke suyu ile temas eden yüzeylerin kirlenmesinden kesinlikle kaçınılmalıdır.
- ⇒ Şebeke suyu tesisatlarında, sadece Techem gres yağı gibi (ürün numarası 160958) kullanılmasına izin verilmiş yağlayıcı madde kullanınız!

Hasar görmesini önleyiniz:

- ⇒ Ölçüm Kapsülünü aşırı güç kullanarak sıkmayınız.
- ⇒ Conta yüzeylerini kontrol ediniz ve gerektiğinde temizleyiniz.
- ⇒ Vida dişlerini kontrol ediniz.

Faturalama hatalarını önleyiniz:

- ⇒ Su sayacını dolaşım tesisatlarına bağlamayınız.
- ⇒ Akış yönüne dikkat ediniz!

Depolama

- ⇒ maks. 50°C
- ⇒ kuru ve dona maruz bırakmadan

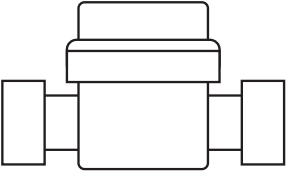
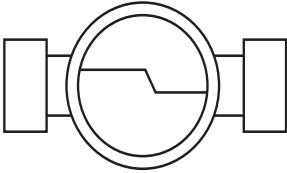
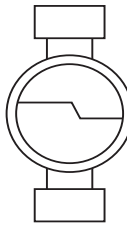
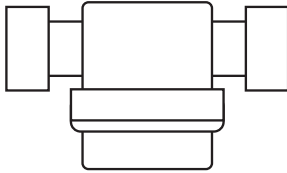
Su Sayacı radio 3'ün telsiz modülü

- ⇒ Pil değişimi gerekmez ve değişimine izin verilmez.

Montaj

İzin verilen montaj pozisyonları

Doğruluk sınıfı R xxxH / xxxV

			
H	V	V	V
✓	✓	✓	✓

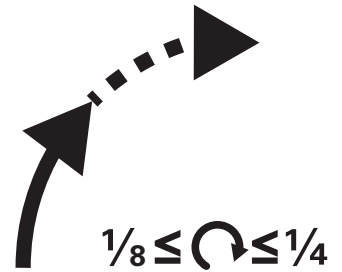
*H = Yatay, V = Düzey

Koşullar:

- Telsiz modüllü Sayaç: Elektrik hatlarına mesafe ≥ 300 mm.
- Sonraki Sayaç değişimleri için kapatma vanaları.
- Aşırı basınçtan veya aşırı sıcaklıktan zarar görmelerini önlemek için, tesisata bağlı tüm cihazları kapatınız.

Yeni Sayaç montajı:

- 1 Boru hatlarını iyice temizleyin.
- 2 Bağlama Parçasının önünde bulunan Kesme Vanasını kapatınız.
- 3 Boru hattına bağlı muhtemel cihazların zarar görmemeleri için önlemleri alınız (örneğin kazan/ sigortaları kapatınız).
- 4 Boru hatlarını boşaltınız.
- 5 Köpüklenmiş sıva destekli UP-Bağlantı Gövdesinin içine montaj yapıldığında: Sıva desteğini gerekli uzunlukta kesiniz.
- 6 Sökme Anahtarını altı köşeli şaftının ucuyla Alt Gövde Test Tapasının üzerine takınız ve çevirerek sökünüz.
- 8 Bağlama Parçasının contalık yüzeylerinde ve Ölçüm Kapsülünün vida dişlerinin yüzeylerinde gres yağı ile ince yağ tabakası oluşturunuz.
- 9 Ölçüm Kapsülünü O-Halkası contalık yüzeyin üstüne gelinceye kadar Bağlama Parçasının içine doğru çeviriniz.
- 10 Ölçüm Kapsülünü Montaj Anahtarı (Ürün No: 160 007) ile $\frac{1}{8}$ ile maks. $\frac{1}{4}$ devir çevirerek el gücü ile sıkınız.
- 11 Kesme Kapama Vanasını yavaşça açınız ve musluk ile boru hattında bulunan havayı alınız.
- 12 Kazan ve/veya Sigortaları tekrar açınız.
- 13 Fonksiyon testi yapınız.
- 14 Muslukları kapatınız ve Ölçüm Kapsülünün sızdırmazlığını kontrol ediniz.
- 15 Kurşunlama Halkasını Montaj Anahtarı yardımıyla Sayaç Mekanizmasına kilitlenene kadar üzerine geçiriniz.



16 Sadece UP-Bağlantı Gövdesi içine montaj yapıldığında:

Koruma kovanını Mühür ile beraber Sayacın üzerine yerleştiriniz ve ardından Mührü duvara doğru iterek ayarlayınız.

Sayaç değişimi (Yeni montaja göre farklı adımlar)

5 Mühür ve koruma kovanlarını sökünüz.

6 Tornavida ucunu yana doğru çevirerek Kurşunlama Halkasını kopartarak sökünüz.

7 Ölçüm Kapsülünü Sökme Anahtarı veya matkap ucu ile saat yönünün tersine çevirerek Bağlantı Gövdesinden çıkartınız.

Kapak Kısmı ve Radyofrekans Modülü

Ölçüm Kapsülünün Kapak Kısmı veya Radyofrekans Modülü Sayaç Mekanizmasının içinde kilitlidir ve montajın ardından ekte bulunan Kurşunlama Halkası ile emniyet sağlanır.



vario S ve vario 3'ün Radyofrekans Güncellemesi ayrı dökümanda tanımlanmıştır.

İşletme ve Bakım

Okuma

Siyah sayı rolü: Tam m³

Kırmızı virgül arkaları: Tam litre

Bakım ve Temizlik

Su Sayacı talimata göre kullanıldığında, kullanım süresince bakımdan muaftır.

İmhası



Kullanım süresi sona eren cihazların tümü Techem tarafından uygun olarak imha edilecektir.

Radyofrekans Modülünün CE-Uyumluluğu

Techem Energy Services GmbH bu vesile ile data III Radyofrekans Modülünün ve radio 3 Radyofrekans Modülünün 1999/5/EG (R&TTE) direktifin esas şartları ve ilgili hükümlerine uygun olduğunu beyan eder.

Броячен механизъм с:

- TE1 геометрия
- CE маркировка • сериен номер
- Метрологични характеристики
- Метрологична маркировка, включително номер на сертификата за изпитване на прототипа
- Версия за студена вода (T30)/версия за гореща вода (T90)

Обхват на доставката:

- Инструкции за експлоатация с декларация за съответствие
- 1 водомер • средство за пломбиране
- Радио модул (опционално)

Важни указания

Целева група

- Квалифицирани специалисти
- Обучен от Techet квалифициран персонал

Употреба по предназначение

Водомерите се използват изключително за отчет за потреблението на питейна вода. В зависимост от версията, те са предназначени за гореща или студена вода. Реконструкцията на водомера не е позволена.

! Ако пломбированият брояч е повреден или отстранен от лице, което не е упълномощено от Techet, валидността на калибрирането отпада.

! Транспортирането се извършва в оригиналната опаковка.

Указания за безопасност

Спазвайте хигиената в зоната на питейната вода:

- ⇒ Броячът трябва да се извади от опаковката непосредствено преди монтажа.
- ⇒ Допирът и замърсяването на влизащи в контакт с питейната вода повърхности трябва да се избягва.
- ⇒ Използвайте само одобрени за питейна вода смазочни материали, например Techet смазка за кранчета (номер на артикул 160958)!

Да се избягват повреждания:

- ⇒ Измервателната капсула не трябва да се стяга прекалено.
- ⇒ Проверете уплътнителните повърхности и ги почистете, ако е необходимо.
- ⇒ Проверете резбата.

Да се избягват грешки при отчитане:

- ⇒ Водомерите не трябва да се монтират в циркуляционните тръби.
- ⇒ Обърнете внимание на посоката на потока!

Съхранение

- ⇒ max. 50°C
- ⇒ сухо и защитено от замръзване

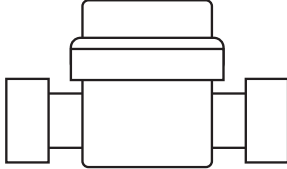
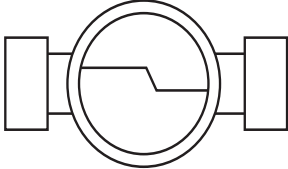
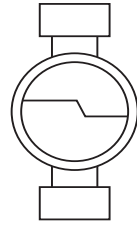
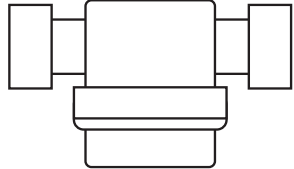
Радио модул при водомер radio 3

- ⇒ Смяната на батерията не е нито необходима, нито е позволена.

Монтаж

Допустими монтажни позиции

Клас на точност R xxxH / xxxV

			
H	V	V	V
✓	✓	✓	✓

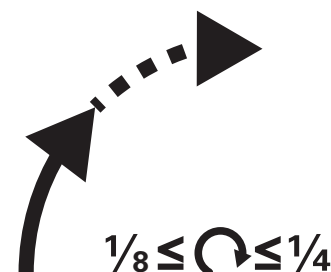
H = Хоризонтално, **V** = Вертикално

Изисквания:

- Брояч с радио модул: Разстояние до електропроводите ≥ 300 mm.
- Спирателни устройства за по-нататъшна смяна на брояча.
- Изключете свързани в захранването уреди, за да предотвратите повреди, причинени от свръхналягане или прегряване.

Нов монтаж на водомер:

- 1 Изплакнете обилно тръбопровода.
- 2 Затворете спирателната арматура пред съединителния елемент.
- 3 Вземете мерки, за да предотвратите повреда на евент. свързаните към тръбопровода уреди (например изключете бойлер/ предпазители).
- 4 Изпразнете тръбопровода.
- 5 Само при скрит монтаж в UP-кабелна кутия с разпенено помощно средство: Скъсете помощното средство за скрит монтаж до необходимата дължина.
- 6 Поставете демонтажния ключ с шестоъгълния край върху глухия капак и развийте.
- 8 Намажете уплътнителните повърхности на съединителния елемент и резбата на измервателната капсула с тънък слой смазка за кранчета.
- 9 Завийте стабилно измервателната капсула в съединителния елемент, докато О-пръстенът легне върху уплътняващата повърхност.
- 10 Затегнете измервателната капсула с монтажния ключ (номер на артикул: 160 007) с $1/8$ до max. $1/4$ оборота.
- 11 Отворете бавно спирателната арматура и обезвъздушете тръбопровода през чешмата.
- 12 Включете отново бойлера или съотв. предпазителите.
- 13 Направете функционален тест.
- 14 Затворете крановете и проверете плътността на измервателната капсула.
- 15 Плъзнете пломбиращия пръстен с монтажния ключ над броячния механизъм, докато щракне.
- 16 **Само при скрит монтаж в кабелна кутия:**
Поставете защитната гилза и розетката върху брояча, след което плъзнете розетката към стената и я подравнете.



Смяна на брояча (стъпки, различни от тези за нов монтаж)

- 5 Демонтирайте розетката и предпазните гилзи.
- 6 Чрез странично завъртане с острието на отвертката скъсайте пломбиращия пръстен и демонтирайте брояча.
- 7 Завъртете измервателната капсула от съединителния елемент с демонтажния ключ или съотв. с накрайника за ударни винтове в посока, обратна на часовниковата стрелка .

Сегмент на капака

Сегментът на капака на измервателната капсула, съотв. радио модула са фиксирани в корпуса на броячния механизъм и след монтажа се пломбират с доставения пломбиращ пръстен.

! Радиооборудването на vario S и vario 3 са описани в отделен документ.

Експлоатация и поддръжка

Отчет

Черна цифрова ролка: Пълни m³

Червени десетични числа: Пълни литри

Поддръжка и почистване

За периода на приложение водомерът няма нужда от поддръжка, когато се използва по предназначение.

Изхвърляне

! След като преустановите ползването Techem ще се погрижи за изхвърлянето на уреда на предвидено за това място.

СЕ маркировка за съответствие на радио модул

С настоящото Techem Energy Services GmbH декларира, че радио модул data III и радио модул radio 3 са в съответствие със съществените изисквания, както и със съответните разпоредби на Директива 1999/5 /EO (R&TTE).

Счетчик, имеющий следующее:

- Геометрическая форма TE1
- Маркировка CE • Серийный №
- Метрологические характеристики
- Метрологические маркировки, включая номер сертификата соответствия конструктивного образца
- Версия для холодной (T30)/версия для горячей воды (T90)

Комплект поставки:

- Руководство по эксплуатации с сертификатом соответствия
- 1 водосчетчик • Пломбирочное кольцо
- Радиомодуль (опция)

Важные указания

Целевая группа

- Квалифицированные специалисты
- Квалифицированный персонал, прошедший инструктаж в компании Техем

Использование по назначению

Водосчетчик предназначен исключительно для учета потребления питьевой воды. В зависимости от исполнения счетчики предназначены для холодной или горячей воды. Внесение изменений в конструкцию водосчетчика запрещается.

! Если опломбированный счетчик был поврежден или удален персоналом, не уполномоченным Техем, действительность калибровки теряется.

! Транспортировка осуществляется в оригинальной упаковке.

Указания по рискам и безопасности

Соблюдать гигиенические требования к системам питьевого водоснабжения:

- ⇒ Извлекать счетчик из упаковки только непосредственно перед установкой.
- ⇒ В обязательном порядке избегать загрязнения поверхностей, предназначенных для прямого контакта с питьевой водой.
- ⇒ Использовать только смазочные материалы, допущенные для использования с питьевой водой, например, смазку для кранов Techem (арт. № 160958)!

Избегать повреждений:

- ⇒ Не затягивать измерительную капсулу слишком сильно.
- ⇒ Проверить и, при необходимости, выполнить очистку уплотняющих поверхностей.
- ⇒ Проверить резьбу.

Избегать ошибок учета:

- ⇒ Не монтировать водосчетчик в циркуляционные трубопроводы.
- ⇒ Соблюдать направление потока!

Хранение

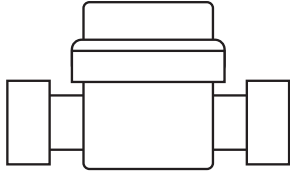
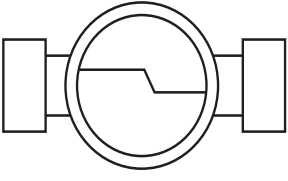
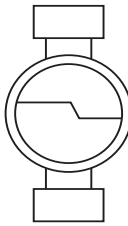
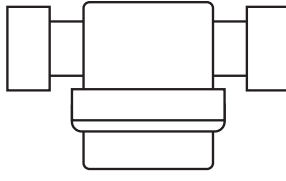
- ⇒ не выше 50°C
- ⇒ в сухом, незамерзающем месте

⇒ Замена батарейки не требуется и не допускается.

Монтаж

Допустимые положения монтажа

Класс точности R xxx**H** / xxx**V**

			
H	V	V	V
✓	✓	✓	✓

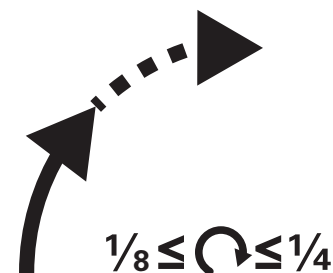
H = горизонтальный, **V** = вертикальный

Условия:

- Счетчик с радиомодулем: Расстояние до линий электропроводки ≥ 300 мм.
- Запорная арматура для последующей замены счетчика.
- Выключить все подсоединенные к трубопроводной сети устройства, чтобы избежать повреждений из-за избыточного давления или повышенной температуры.

Первый монтаж счетчика:

- 1 Тщательно промыть трубопроводы.
- 2 Закрывать запорный элемент перед латунным корпусом.
- 3 Принять меры для предотвращения повреждений подсоединенных к трубопроводной системе устройств (например, извлечь предохранители бойлера).
- 4 Опорожнить трубопроводные линии.
- 5 Только для установки с корпусом для монтажа под штукатурку с вспомогательным патрубком из пеноматериала:
Обрезать вспомогательный патрубок до требуемой длины.
- 6 Установить на заглушку ключ для демонтажа с шестигранным направляющим валом и вывинтить заглушку.
- 8 Нанести на уплотняющие поверхности латунного корпуса и резьбы измерительной капсулы тонкий слой смазки для кранов.
- 9 Ввинтить измерительную капсулу в латунный корпус до прилегания уплотнительного кольца к уплотнительной поверхности.
- 10 Затянуть измерительную капсулу монтажным ключом (Арт. №: 160 007) на $1/8 - 1/4$ оборота только силой руки.
- 11 Медленно открыть запорный элемент и удалить из трубопровода воздух через точку водозабора.
- 12 Снова включить бойлер или вставить предохранители.
- 13 Проверить функционирование.
- 14 Закрывать точки водозабора и проверить герметичность измерительной капсулы.



15 С помощью монтажного ключа надвинуть пломбировочное кольцо на счетный механизм до фиксации.

16 **Только для установки с корпусом для монтажа под штукатурку:**

Надеть на счетчик защитную гильзу и розетку, затем установить розетку заподлицо со стеной и выровнять ее.

Замена счетчика (шаги, отличающиеся от первого монтажа)

5 Демонтировать розетку и защитную гильзу.

6 Вставив сбоку и повернув плоский наконечник отвертки, раскрыть и удалить пломбировочное кольцо.

7 С помощью ключа для демонтажа или насадки на ударный гайковерт вывинтите измерительную капсулу из латунного корпуса.

Вычислительный блок и радиомодуль

Вычислительный блок измерительной капсулы или радиомодуль фиксируются в корпусе счетного механизма и после монтажа закрепляются пломбировочным кольцом.

! Процесс дооснащения радиомодулем (радио-апгрейд) счетчиков vario S и vario 3 описан в отдельной документации.

Эксплуатация и техобслуживание

Показания

Черный роликовый указатель: объем в целых м³

Красные цифры после запятой: объем в целых литрах

Техническое обслуживание и очистка

При надлежащем использовании в течение всего срока службы техническое обслуживание водосчетчика не требуется.

Утилизация

! По окончании срока эксплуатации компания Техем надлежащим образом утилизирует все возвращенные приборы.

Заявление о соответствии нормам ЕС для радиомодуля

Настоящим компания Techem Energy Services GmbH заявляет, что радиомодуль data III и радиомодуль radio 3 соответствуют основным требованиям и соответствующим предписаниям Директивы 1999/5/ЕС (по радио- и телекоммуникационному терминальному оборудованию).

Måler med:

- TE1-geometri
- CE-kjennetegn serienummer
- Meteorologiske egenskaper
- Meteorologikjennetegn inkludert nummer på typesertifikat
- Kaldtvanns- (T30)/varmtvannsversjon (T90)

Leveringsinnhold:

- Instruksjonsmanual med sertifiseringsdokumentasjon
- 1 vannmåler • Plomberingsmidler
- Radiomodul (opsjon)

Viktige referanser

Målgruppe

- Kvalifiserte håndverkere
- Fagpersonell opplært gjennom Techem

Forskriftsmessig bruk

Vannmålere skal utelukkende brukes til forbruksmåling av Tappevann. Alt etter utførelse er de egnet for kaldt- eller varmtvann.

Det er ikke tillatt å bygge om måleren.

! Bli en plombert måler skadet eller fjernet av en person som ikke opptre på Techems vegne, oppheves garantien.

! Skal transporteres i originalemballasjen.

Sikkerhets- og risikoforskrifter

Pass på hygienen på Tappevannsområdet:

- ⇒ Pakk måleren ut først umiddelbart før montering.
- ⇒ Berøring og forurensning av overflater som kommer i kontakt med Tappevann skal unngås.
- ⇒ Bruk kun smøremidler som er godkjent for Tappevann, f.eks. Techem-kranfett (artikkelnr. 160958)!

Unngå skader:

- ⇒ Ikke stram målekapselen overdrevent.
- ⇒ Kontroller tetteflater og rengjør dem om nødvendig.
- ⇒ Kontroller gjenger.

Unngå avregningsfeil:

- ⇒ Ikke monter vannmålere i sirkulasjonsledninger.
- ⇒ Pass på Flowretningen!

Lagring

- ⇒ Maks. 50 °C
- ⇒ Tørt og frostfritt

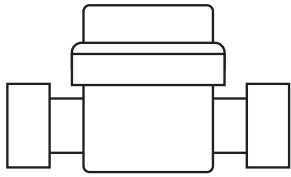
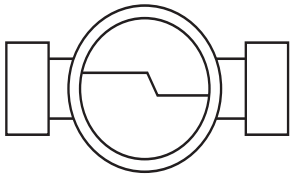
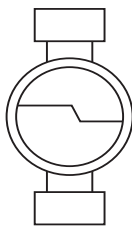
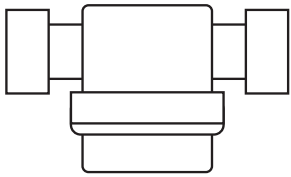
Radiomodul ved vannmålere radio 3

- ⇒ Det er verken nødvendig eller tillatt å skifte batteri.

Montering

Tillatte monteringssteder

Nøyaktighetsklasse R xxxH / xxxV

			
H	V	V	V
✓	✓	✓	✓

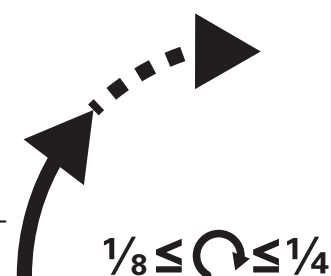
H = Horisontal, **V** = Vertikal

Forutsetninger:

- Måler med radiomodul: Avstand til strømledninger Minst 300 mm.
- Stoppeventiler til bruk ved senere utskiftning av måleren.
- Slå av apparater tilkoblet ledningsnett for å unngå skader ved overtrykk eller overtemperatur.

Montering av ny måler:

- 1 Spyl ledningene grundig.
- 2 Steng stoppeventilen som ligger før Målerhuset.
- 3 Iverksett tiltak som sørger for at apparater som er koblet til røret ikke skades (ved f.eks. å koble ut varmtvannsberederen/sikringene),
- 4 Tøm ledningene.
- 5 Kun ved montering i UP-koblingsbokser ved hjelp av monteringshjelp av skum: Reduser monteringshjelpen til den nødvendige lengden.
- 6 Plasser demonteringsnøkkelen med sekskantskaftet på blindlokket og skru det ut.
- 8 Smør inn tetningsflatene på målerhuset og målerkapselens gjenger med et tynt lag fett.
- 9 Skru inn målerkapselen i målerhuset helt til O-ringene berører tetningsflaten.
- 10 Skru fast målekapslene med håndkraft, eventuelt monteringsnøkkel (artikkelnr: 160 007) med $\frac{1}{8}$ til $\frac{1}{4}$ omdreining ved bruk av hendene.
- 11 Åpne stoppeventilen sakte og luft ut ledningen ved hjelp av tappekranen.
- 12 Koble inn varmtvannsberederen/sikringene igjen.
- 13 Kontroller funksjonaliteten.
- 14 Steng tappekranene og kontroller at målerne er tette.
- 15 Skyv plomberingsringen over måleren ved hjelp av monteringsnøkkelen, helt til den går i lås.
- 16 **Gjelder kun montering i UP-koblingsbokser:**
Plasser beskyttelsehylsen og dekselet på måleren. Deretter skyver du dekselet til det ligger i flukt med vegg, før du til slutt justerer dets posisjon.



Utskifting av måler (trinn som avviker fra monteringen)

- 5 Demonter dekselet og beskyttelsehylsen.
- 6 Spreng og demonter plomberingsringen ved å vri skrutrekkerens blad.
- 7 Skru målekapselen mot urviserens retning og ut av Målerhuset ved hjelp av demonte-ringsnøkkelen eller en slagskrutrekker.

Radiomodul

Målekapslenes hettemodul eller radiomodul er låst fast i målerhuset og skal sikres med den vedlagte plomberingsringen etter monteringen.

! Radiooppgraderingen for vario S og vario 3 beskrives i et eget dokument.

Drift og vedlikehold

Avlesing

Svarte tall: Hele M³ (kubikk)

Røde desimaler: Hele liter

Vedlikehold og renhold

I beregnet bruksperiode er vannmåleren vedlikeholdsfri ved riktig bruk .

Avfallshåndtering

! Når de ikke lenger skal brukes, vil Techem deponere alle Målere på korrekt vis.

CE-samsvarserklæring for radiomodulen

Herved erklærer bedriften Techem Energy Services GmbH at radiomodulen data III og Radiomodulen radio 3 oppfyller de grunnleggende kravene og de relevante forskriftene i direktivet 1999/5/EU (R&TTE).

Contador con:

- Geometría TE1
- Marca CE • número de serie
- Propiedades metrológicas
- Etiquetas de metrología, incl. número de certificado de comprobación del tipo de construcción
- Versión de agua fría (T30) / versión de agua caliente (T90)

Volumen de suministro:

- Instrucciones de funcionamiento con la declaración de conformidad
- 1 contador de agua • material de sellado
- Módulo de radio (opcional)

Notas importantes

Grupo destinatario

- Técnicos especializados
- Personal capacitado por Techem

Uso previsto

Los contadores de agua se utilizan exclusivamente para el registro de la adquisición de consumo de agua potable. Dependiendo de la versión, son adecuados para agua caliente o fría.

No está permitida una remodelación del contador de agua.

! Si un contador sellado está dañado o es retirado por un técnico no autorizado por Techem, expira la validez de la calibración.

! El transporte se realiza en su embalaje original.

Instrucciones de seguridad y advertencias de peligro

Tener en cuenta la higiene en el sector de agua potable:

- ⇒ El contador debe ser sacado de su embalaje justo antes de la instalación.
- ⇒ Se debe evitar la contaminación de las superficies que entran en contacto con el agua potable.
- ⇒ ¡Utilizar solo lubricantes permitidos para agua potable, p. ej., la grasa de grifo Techem (n.º de ref. 160958)!

Evitar daños:

- ⇒ No apretar excesivamente la cápsula de medición.
- ⇒ Comprobar las superficies de sellado y limpiar si es necesario.
- ⇒ Comprobar las roscas.

Evitar errores de cálculo:

- ⇒ No instalar el contador de agua en las tuberías de circulación.
- ⇒ ¡Prestar atención a la dirección del flujo!

Almacenamiento

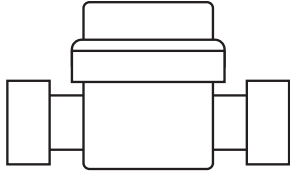
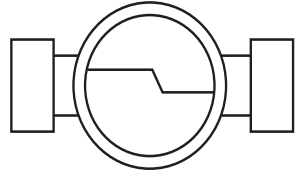
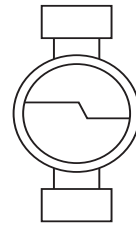
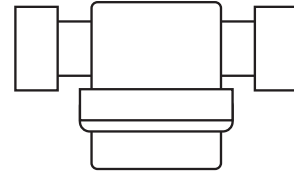
- ⇒ máx. 50 °C
- ⇒ seco y no expuesto a heladas

⇒ No es necesario cambiar la batería ni tampoco está permitido.

Montaje

Posiciones de montaje permitidas

Clase de precisión R xxxH / xxxV

			
H	V	V	V
✓	✓	✓	✓

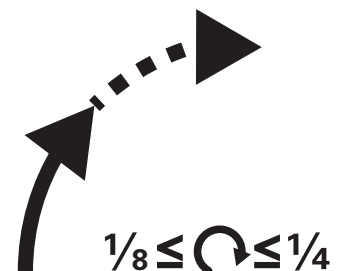
H = horizontal, **V** = vertical

Requisitos:

- contador con módulo de radio: Distancia a las líneas eléctricas ≥ 300 mm.
- Dispositivos de cierre para un cambio posterior del contador.
- Desconectar los dispositivos conectados a la red para evitar daños causados por exceso de presión o temperatura excesiva.

Montaje nuevo del contador:

- 1 Enjuagar a fondo las tuberías.
- 2 Cerrar la Válvula de corte frente al conector.
- 3 Tomar las medidas necesarias para que no se dañen los dispositivos conectados a la tubería (p. ej., desconectar caldera / interruptor).
- 4 Purgar las tuberías.
- 5 Sólo para el montaje en la carcasa de conexión en pared con la ayuda de montaje con espuma:
Cortar el dispositivo auxiliar de empotrado hasta la longitud necesaria.
- 6 Introducir la llave de desmontaje con el extremo del vástago hexagonal en la tapa provisional y desenroscar.
- 8 Engrasar las superficies de sellado del conector y las roscas de la cápsula de medición ligeramente con grasa de grifo.
- 9 Atornillar la cápsula de medición en el conector hasta que la junta tórica quede sobre la superficie de sellado.
- 10 Apretar la cápsula de medición a mano con la llave de montaje (n.º de ref. 160 007) girando una vuelta de $\frac{1}{8}$ hasta máx. $\frac{1}{4}$.
- 11 Abrir lentamente la Válvula de corte y airear el tuberías a través de la toma de agua.
- 12 Volver a conectar la caldera o interruptor.
- 13 Realizar una prueba de funcionamiento.
- 14 Cerrar las tomas de agua y comprobar la estanqueidad de la cápsula de medición.



15 Deslizar el anillo de sello de plomo con la llave de montaje sobre el contador hasta que este encaje.

16 Solo para el montaje en el alojamiento de conexión UP:

Colocar el manguito de protección y la roseta sobre el contador, y después deslizar la roseta a ras de la pared y alinearla.

Cambio del contador (pasos distintos a los del montaje nuevo)

5 Desmontar la roseta y los manguitos de protección.

6 Desencajar y desmontar el anillo de sello de plomo girando lateralmente la hoja del destornillador.

7 Desenroscar del conector la cápsula de medición girando la llave de desmontaje o pieza adicional de atornillador por impacto en el sentido contrario a las agujas del reloj.

Segmento de campana y módulo de radio

El segmento de campana de la cápsula de medición o el módulo de radio están encajados en el alojamiento de contador y se fijan después del montaje con el anillo de sello de plomo suministrado.

! La retroadaptación de radio del vario S y vario 3 se describe en un documento separado.

Operación y mantenimiento

Lectura

Rodillo numerado negro: Llenado m³

Decimales en rojo: Llenado en litros

Mantenimiento y limpieza

Durante el período de uso, el contador de agua, si se usa según las instrucciones, está libre de mantenimiento.

Eliminación

! Después de su utilización, Techem elimina todos los dispositivos correctamente.

Conformidad CE del módulo de radio

Techem Energy Services GmbH declara por el presente que los módulos de radio data III y radio 3, cumplen con los requisitos esenciales y las normas relevantes de la Directiva 1999/5/CE (RTTE).

Měřič s:

- geometrií TE1
- označením CE • sériovým číslem
- metrologickými vlastnostmi
- metrologickou charakteristikou včetně čísla certifikátu schválení typu měřidla
- Verze na studenou vodu (T30)/na teplou vodu (T90)

Obsah dodávky:

- Návod k obsluze s prohlášením o shodě
- 1 vodoměr • Prostředek na plombování
- Rádiový modul (volitelně)

Důležitá upozornění

Cílová skupina

- Kvalifikovaní odborní řemeslníci
- Odborný personál vyškolený firmou Techem

Použití v souladu s určeným účelem

Vodoměry slouží výhradně k evidenci spotřeby pitné vody. V závislosti na provedení jsou vhodné na studenou nebo teplou vodu.

Úprava vodoměrů není povolena.



Pokud dojde k poškození nebo odstranění zaplombovaného měřiče osobou, která nebyla pověřena firmou Techem, přestává platit cejchování.



Vodoměr je přepravován v originálním balení.

Bezpečnostní pokyny a upozornění na nebezpečí

Dbejte na hygienu v oblasti pitné vody:

- ⇒ Měřič vyjměte z balení až bezprostředně před montáží.
- ⇒ Bezpodmínečně zabraňte kontaktu s povrchy přicházejícími do styku s pitnou vodou a jejich znečištění.
- ⇒ Používejte pouze maziva schválená pro pitnou vodu, např. tuk na kohouty Techem (č. art. 160958)!

Zabraňte poškození:

- ⇒ Zabraňte nadměrnému utažení měřicí kapsle.
- ⇒ Zkontrolujte těsnicí plochy a případně je vyčistěte.
- ⇒ Zkontrolujte závit.

Zabraňte chybám při odečítání:

- ⇒ Nemontujte vodoměr na cirkulační potrubí.
- ⇒ Dbejte na směr toku!

Skladování

- ⇒ max 50°C
- ⇒ v suchu a bez mrazu

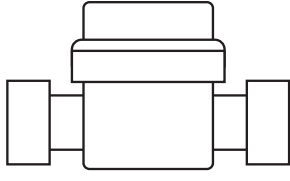
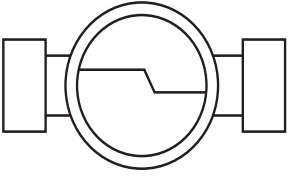
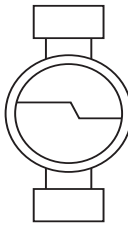
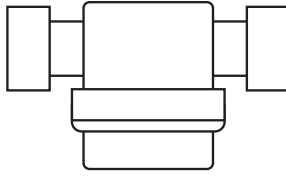
Rádiový modul u vodoměru radio 3

⇒ Výměna baterií není nutná ani přípustná.

Montáž

Přípustné montážní polohy

Třída přesnosti R xxxH / xxxV

			
H	V	V	V
✓	✓	✓	✓

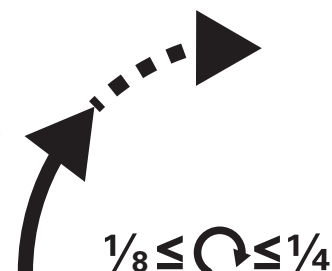
H = horizontálně, **V** = vertikálně

Předpoklady:

- Měřič s rádiovým modulem: Vzdálenost od elektrického vedení ≥ 300 mm.
- Uzavírací zařízení pro pozdější výměnu měřiče.
- Odpojte přístroje napojené k potrubní síti, abyste zabránili jejich poškození přetlakem nebo nadměrnou teplotou.

Nová montáž měřiče:

- 1 Důkladně vypláchněte potrubí.
- 2 Zavřete uzavírací jednotku před připojovacím kusem.
- 3 Učiňte opatření potřebná k tomu, aby nedošlo k případnému poškození přístrojů napojených na potrubí (vypněte např. bojler / pojistky).
- 4 Vyprázdněte potrubí.
- 5 Pouze při montáži v podomítkové přípojné skříně s pěnovou pomůckou pro montáž pod omítku:
Zkraťte pomůcku pro montáž pod omítku na požadovanou délku.
- 6 Nasadte montážní klíč s šestihranným zakončením na záslepku a vyšroubujte ji.
- 8 Namažte těsnicí plochy připojovacího kusu a závit měřicí kapsle tenkou vrstvou tuku na kohouty.
- 9 Zašroubujte měřicí kapsli do připojovacího kusu tak, aby O-kroužek doléhal na těsnicí plochu.
- 10 Ručně dotáhněte měřicí kapsli pomocí montážního klíče (č. art.: 160 007) o $\frac{1}{8}$ až max. $\frac{1}{4}$ otáčky.
- 11 Pomalu otevřete uzavírací jednotku a odvzdušněte potrubí pomocí výtoku.
- 12 Opět zapněte bojler, resp. pojistky.
- 13 Zkontrolujte funkci.
- 14 Zavřete výtoky a zkontrolujte těsnost měřicí kapsle.
- 15 Nasuňte plombovací kroužek pomocí montážního klíče na počítadlo, dokud nezaskočí.



16 Pouze v případě montáže v podomítkové přípojné skříni:

Nasadte na měřič ochrannou jímku a rozetu, rozetu pak posuňte a zarovnejte ji se zdí.

Výměna počítadla (kroky odlišné oproti nové montáži)

5 Vymontujte rozetu a ochranné jímky.

6 Roztrhněte a vymontujte plombovací kroužek pomocí natočením čepele šroubováku do strany.

7 Pomocí montážního klíče, resp. násady na dorazové šrouby vyšroubujte měřicí kapsli z připojovacího kusu proti směru hodinových ručiček.

Segment víka a rádiový modul

Segment víka měřicí kapsle, resp. rádiový modul jsou zacvaknuté ve skříni měřiče a zajistí se po montáži pomocí přiloženého plombovacího kroužku.

! Rádiový upgrade variant vario S a vario 3 je popsán ve zvláštním dokumentu.

Provoz a údržba

Odečítání

Černé číslice bubínkového počítadla: Plné m³

Červená místa za desetinnou čárkou: Plné litry

Údržba a čištění

Vodoměr je při použití v souladu s určeným účelem po dobu používání bezúdržbový.

Likvidace

! Společnost Techem po ukončení používání všechny přístroje řádně likviduje.

CE prohlášení o shodě – rádiový modul

Společnost Techem Energy Services GmbH tímto prohlašuje, že se rádiové moduly data III a radio 3 shodují se základními požadavky relevantních předpisů směrnice 1999/5/ES (R&TTE).

Mérőműszer:

- TE1 geometria
- CE jelöléssel • sorozatszám
- Metrológiai tulajdonságok
- Metrológiai jelölések a típusvizsgálati tanúsítvány a számával
- Hideg vizes-(T30)/meleg vizes változat (T90)

A csomag tartalma:

- Használati útmutató megfelelőségi nyilatkozattal
- 1 vízmérő • plombáló anyag
- Rádiós modul (opcionális)

Fontos tudnivalók

Célcsoport

- Képzett szakmunkások
- A Techem által betanított szakszemélyzet

A rendeltetészerű használat

A vízmérő kizárólag az ivóvízfogyasztás rögzítésére szolgál. A kiviteltől függően hideg vagy meleg vízhez alkalmas.

Tilos a vízmérőt átalakítani.

! Ha egy leplombált mérőkészüléket egy nem a Techem által megbízott személy megrongálja vagy eltávolítja, akkor megszűnik a hitelesítés érvényessége.

! A szállítás eredeti csomagolásban történik.

Biztonsági és veszélyjelzések

Figyeljen az ivóvízes rész higiéniájára:

- ⇒ A mérőkészüléket közvetlenül a beépítés előtt vegye ki a csomagolásból.
- ⇒ Az ivóvízzel érintkező felületek megérintését vagy beszennyeződését feltétlenül kerülje el.
- ⇒ Csak ivóvízre engedélyezett kenőanyagot, pl. Techem csapzsírt (cikksz.: 160958) használjon!

Kerülje a rongálódásokat:

- ⇒ Ne húzza túl a mérőbetétet.
- ⇒ Ellenőrizze a tömítőfelületet és ha kell, tisztítsa meg.
- ⇒ Ellenőrizze a meneteket.

Kerülje el az elszámolási hibákat:

- ⇒ Ne szerelje keringtető vezetékbe a vízmérőt.
- ⇒ Figyeljen az áramlási irányra!

Tárolás

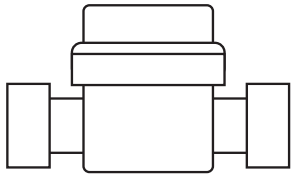
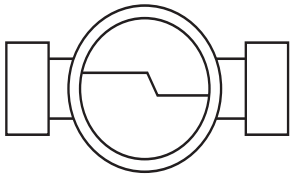
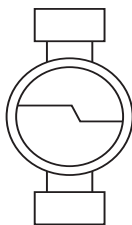
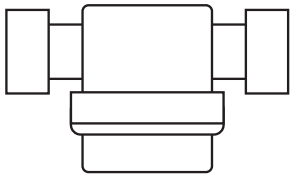
- ⇒ max. 50 °C
- ⇒ száraz és fagymentes helyen

Rádiós modul a radio 3 vízmérő esetén

- ⇒ Nem szükséges és tilos is az elemek cseréje.

Engedélyezett beépítési helyzetek

Pontossági osztály R xxxH / xxxV

			
H	V	V	V
✓	✓	✓	✓

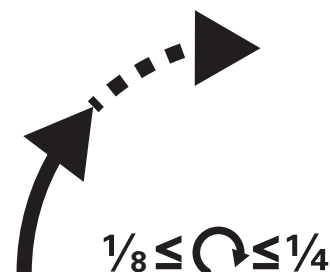
H = vízszintes, **V** = függőleges

Előfeltételek:

- Rádiós modullal rendelkező mérőkészülék: elektromos vezetékektől mért távolság ≥ 300 mm.
- Elzáró szerelvények a későbbi mérőkészülék cseréhez.
- A vezetékhálózatra csatlakoztatott készülékeket le kell kapcsolni, hogy elkerülje a túlnyomás vagy a túlmelegedés miatti rongálódásokat.

A mérőkészülék első beszerelése:

- 1 Alaposan öblítse át a vezetékeket.
- 2 Zárja el a csatlakozóelem előtti elzáró szerelvényt.
- 3 Gondoskodjon róla, hogy a csővezetékre csatlakoztatott készülékek ne károsodjanak (pl. kapcsolja le a bojlert és a biztosítékokat).
- 4 Ürítse le a vezetékeket.
- 5 Csak vakolat alatti csatlakozóházakba való beszereléshez habosított műanyag vakolódobozzal:
Vágja megfelelő hosszúságúra a vakolódobozt.
- 6 Helyezze rá a leszerelőkulcs hatlapú szárát a vakfedélre, és csavarja ki a vakfedelelet.
- 8 Kenje be vékonyan a csatlakozóidom tömítőfelületét és a mérőbetét menetét csapzsírral.
- 9 Csavarja be a mérőbetétet a csatlakozóidomba, ameddig az O-gyűrű felfekszik a tömítőfelületre.
- 10 Csavarja be a mérőbetétet (cikksz.: 160 007) a szerelőkulccsal min. $\frac{1}{8}$ max. $\frac{1}{4}$ fordulattal.
- 11 Csavarja ki óvatosan az elzáró egységet, és légtelenítse a vezetéket a csapon keresztül.
- 12 Kapcsolja be ismét a bojlert és a biztosítékokat.
- 13 Ellenőrizze a működést.
- 14 Zárja el a csapokat és ellenőrizze a mérőbetét tömítettségét.
- 15 Tolja a plombáló gyűrűt a szerelőkulccsal a mérőműszer fölé, ameddig a helyére nem kattan.



16 Csak vakolat alatti csatlakozóházakba való beszereléshez:

Tegye fel a védőpalástot és a rozettát a mérőkészülékre, majd tolja a rozettát a fallal egy vonalba és igazítsa a helyére.

A mérőkészülék cseréje (az első beszereléstől eltérő módon)

5 Szerelje ki a rozettát és a védőpalástot.

6 A csavarhúzó élének oldalra fordításával törje el, majd szerelje le a plombálást.

7 Csavarja ki a mérőbetétet a leszerelőkulccsal, vagy egy csavarhúzó géppel segítségével az óramutató járásával ellentétes irányban a csatlakozódomból.

Vakfedél és rádiós modul

A mérőbetét vakfedele vagy a rádiós modul a mérőházban vannak rögzítve, és a beszerelést követően a mellékelt plombáló gyűrűvel van biztosítva.

! A vario S és a vario 3 rádió-távleolvasással való bővítések leírása külön dokumentumban található.

Üzemeltetés és karbantartás

Leolvasás

Fekete számkijelző: egész m³

piros tizedes jegyek: egész literek

Karbantartás és tisztítás

Rendeltetésszerű használat esetén a vízmérő a teljes élettartam alatt karbantartásmentes.

Ártalmatlanítás

! A hasznos élettartam lejártát követően a Techem az összes készüléket szabályszerűen ártalmatlanítja.

A rádiós modul CE megfelelősége

A Techem Energy Services GmbH kijelenti, hogy a data III és a radio 3 rádiós modul megfelel az 1999/5/EK (R&TTE) irányelv érvényes előírásaiban megfogalmazott alapvető követelményeknek.

Mecanism contor cu:

- Geometrie TE1
- Marcaj CE • Număr de serie
- Proprietăți metrologice
- Marcaje metrologice inclusiv numărul certificatului aprobării de model
- Versiune pentru apă rece (T30)/versiune pentru apă caldă (T90)

Inclus în livrare:

- Manual de utilizare cu declarație de conformitate
- 1 contor de apă • Mijloc de sigilare
- Modul radio (opțional)

Indicații importante

Grupul țintă

- Instalatori calificați
- Personalul de specialitate instruit de Techem

Utilizarea conform destinației

Contoarele de apă servesc exclusiv pentru înregistrarea consumului de apă potabilă. În funcție de execuție, ele sunt adecvate pentru apa rece sau apa caldă.

Nu este permisă modificarea contorului de apă.

! Dacă un contor sigilat a fost deteriorat sau îndepărtat de o persoană neautorizată de Techem, calibrarea își pierde valabilitatea.

! Transportul se efectuează în ambalajul original.

Instrucțiuni de siguranță și avertismente

Respectați regulile de igienă a apei potabile:

- ⇒ Scoateți contorul din ambalaj numai imediat înainte de montare.
- ⇒ În niciun caz nu atingeți și evitați neapărat murdărirea suprafețelor care intră în contact cu apa potabilă.
- ⇒ Folosiți doar lubrifianți omologați pentru apă potabilă, de ex. vaselină pentru robinete Techem (nr. art. 160958)!

Pentru evitarea deteriorărilor:

- ⇒ Nu strângeți excesiv capsula de măsurare.
- ⇒ Verificați și, dacă este necesar, curățați suprafețele de etanșare.
- ⇒ Verificați filetele.

Pentru evitarea greșelilor de calcul:

- ⇒ Nu montați contoarele de apă în conducte de circulație.
- ⇒ Atenție la sensul de curgere!

Depozitare

- ⇒ max. 50 °C
- ⇒ într-un spațiu uscat și protejat contra înghețului

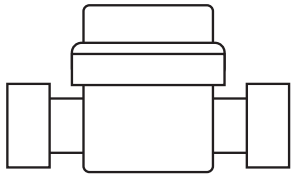
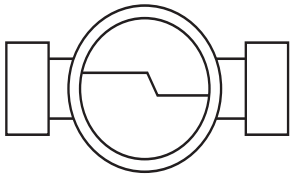
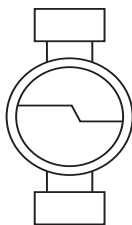
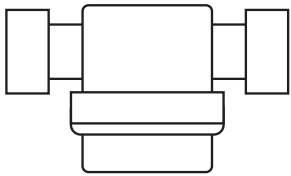
Modulul radio la contorul de apă radio 3

- ⇒ Nu este necesară și nici permisă schimbarea bateriei.

Montarea

Poziții de montare permise

Clasa de precizie R xxxH / xxxV

			
H	V	V	V
✓	✓	✓	✓

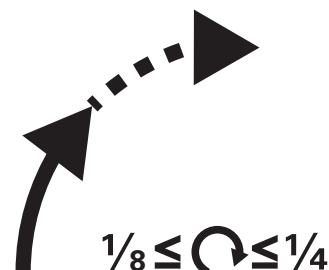
H = Orizontal, **V** = Vertical

Premise:

- Contor cu modul radio: Distanța față de cablurile electrice ≥ 300 mm.
- Robinete de închidere pentru înlocuirea ulterioară a contorului.
- Deconectați aparatele conectate la rețea pentru a evita deteriorările prin suprapresiune sau supratemperatură.

Montarea inițială a contorului:

- 1 Curățați temeinic conductele.
- 2 Închideți robinetul de închidere înaintea conectorului.
- 3 Luați toate măsurile de precauție pentru a nu fi deteriorate aparatele eventual conectate la rețea (de ex. deconectați boilerul/siguranțele).
- 4 Goliți conductele.
- 5 Numai la montarea în cutia de conexiune sub tencuială cu manșonul de etanșare din material spumant:
Scurtați manșonul de etanșare la lungimea necesară.
- 6 Dispuneți cheia de demontare cu capătul hexagonal al tijei pe capacul temporar și deșurubați-l.
- 8 Gresați ușor suprafețele de etanșare ale conectorului și filetele capsulei de măsurare cu vaselină pentru robinete.
- 9 Înșurubați capsula de măsurare în conector până ce inelul O este așezat pe suprafața de etanșare.
- 10 Strângeți manual capsula de măsurare cu cheia de montaj (nr. art.: 160 007) cu $\frac{1}{8}$ până la max. $\frac{1}{4}$ de rotație.
- 11 Deschideți robinetul de închidere încet și aerisiți conducta prin racordul robinetului.
- 12 Conectați din nou boilerul, respectiv siguranțele.
- 13 Efectuați verificarea funcțională.
- 14 Închideți locurile de scurgere de la robinet și verificați etanșeitarea capsulei de măsurare.
- 15 Împingeți inelul de sigilare cu cheia de montaj peste mecanismul contor până ce se blochează.



16 Numai la montarea în cutia de conexiune sub tencuială:

Așezați manșonul de protecție și rozeta pe contor, pe urmă împingeți rozeta coliniar la perete și aliniați-o.

Schimbarea contorului (pași diferiți față de montarea inițială)

5 Demontați rozeta și manșoanele de protecție.

6 Prin rotirea laterală a lamei șurubelniței, forțați deschiderea inelului de sigilare și scoateți-l.

7 Rotiți capsula de măsurare cu cheia de demontare, respectiv cu bitul mașinii de înșurubare cu percuție în sensul antiorar din conector.

Capac protector și modul radio

Capacul protector al capsulei de măsurare, respectiv modulul radio sunt blocate în carcasa mecanismului contor și sunt asigurate după montare cu inelul de sigilare aferent.

! Echipamentul radio al vario S și vario 3 este descris într-un document separat.

Funcționare și întreținere

Citirea

Seria de cifre negre: m³ întregi

Pozițiile roșii, după virgulă : Litri întregi

Întreținerea și curățarea

Pentru durata de utilizare, contorul de apă nu necesită întreținere în cazul folosirii corespunzătoare.

Eliminarea

! După încheierea duratei de viață, Techem va elimina în mod corespunzător toate aparatele.

Conformitatea CE a modulului radio

Prin prezenta, Techem Energy Services GmbH declară că modulul radio data III și modulul radio radio 3 îndeplinesc cerințele de bază și prescripțiile relevante ale Directivei 1999/5/CE (R&TTE).

Räkneverk med:

- TE1-geometri
- CE-märkning • Serienummer
- Metrologiska egenskaper
- Metrologiska egenskaper inklusive nummer på testcertifikat
- Kallvatten-(T30)/varmvattenversion (T90)

Leveransen omfattar:

- Bruksanvisning med deklaration om överensstämmelse
- 1 vattenmätare • Plombering
- Radiomodul (tillval)

Viktig information

Målgrupp

- Kvalificerade och specialiserade hantverkare
- Teknisk personal som instruerats av Techem

Avsedd användning

Vattenmätare är uteslutande avsedda för registrering av förbrukning av dricksvatten. Beroende på modellen är de avsedda för kall- eller varmvatten.

Det är inte tillåtet att göra modifieringar på vattenmätaren.



Om en plomberad mätare skadas eller avlägsnas av en person som inte agerar på uppdrag av Techem upphör giltighetstiden för kalibrering att gälla.



Transport sker i originalförpackningen.

Säkerhetsanvisningar och anvisningar om risker

Observera hygien för dricksvatten:

- ⇒ Öppna inte mätarens förpackning förrän strax innan installation.
- ⇒ Undvik att röra vid eller förorena de ytor som kommer i kontakt med dricksvatten.

Undvikande av skada:

- ⇒ Dra inte åt mätkapseln för hårt.
- ⇒ Kontrollera tätningsytorna och rengör dem vid behov.
- ⇒ Kontrollera gängorna.

Undvikande av beräkningsfel:

- ⇒ Montera inte vattenmätaren i länning för varmvattencirkulation.
- ⇒ Kontrollera flödesriktningen!

Förvaring

- ⇒ max. 50°C
- ⇒ torrt och frostfritt

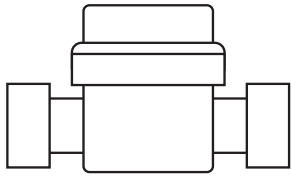
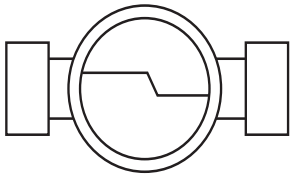
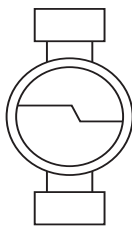
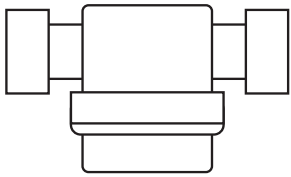
Radiomodul på vattenmätare radio 3

- ⇒ Det är varken nödvändigt eller tillåtet att byta batteri.

Montering

Tillåtna installationslägen

Noggrannhetsklass R xxxH / xxxV

			
H	V	V	V
✓	✓	✓	✓

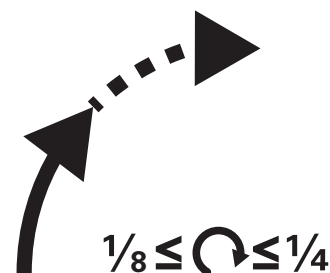
H = Horisontell, **V** = Vertikal

Förutsättningar:

- Mätare med radiomodul: Avstånd till elledningar minst 300 mm.
- Avstängningar för ett senare mätarbyte.
- Stäng av de enheter som är anslutna till ledningsnätet för att undvika skador genom övertryck eller för hög temperatur.

Nymontering av mätare:

- 1 Spola igenom ledningarna grundligt.
- 2 Stäng ventilen före Anslutningshuset.
- 3 Vidta åtgärder för att enheter som eventuellt är anslutna till rörledningen inte skall skadas (koppla ur t.ex. panna/säkringar).
- 4 Töm ledningarna.
- 5 Endast vid montering i UP-anslutningshuset med det skummade gipsstödet: Kapa gipsstödet till önskad längd.
- 6 Sätt demonteringsnyckeln med sexkantig skaftände på blindlocket och skruva ut det.
- 8 Smörj in tätningsytorna på Anslutningshuset och mätkapselns gänga med ett tunt lager Hahnfett.
- 9 Skruva in mätkapseln i Anslutningshuset tills o-ringen ligger på tätningsytan.
- 10 Dra för hand åt mätkapseln med monteringsnyckeln (art.nr.: 160 007) med $\frac{1}{8}$ upp till max. $\frac{1}{4}$ varv.
- 11 Öppna långsamt ventilen och avlufta ledningen via kranen.
- 12 Koppla in pannan och säkringar igen.
- 13 Genomför en funktionskontroll.
- 14 Stäng kranarna och kontrollera att Mätaren är tät.
- 15 Skjut plomberingsringen med monteringsnyckel över räkneverket, tills den hakar fast.
- 16 **Endast vid montering i UP-anslutningshuset:** Sätt skyddshylsa och krage på mätaren och skjut sedan kragen tätt mot väggen och rikta in den.



Mätarbyte (steg som avviker från nymontering)

- 5 Demontera krage och skyddshylsor.
- 6 Slå upp och demontera plomberingsringen genom att vrida skruvmejselklingan åt sidan.
- 7 Vrid moturs mätkapseln ur Anslutningshuset med demonteringsnyckeln eller mutterdragare.

Radiomodul

Huvsegmentet på mätkapseln eller radiomodulen är fasthakad i Mätkapseln och säkras efter monteringen med den medföljande plomberingsringen.

! Radioutrustningen på vario S och vario 3 beskrivs i ett separat dokument.

Drift och underhåll

Avläsning

Svarta siffror, före kommatecken

Röda siffror, efter kommatecken

Skötsel och underhåll

Om vattenmätaren används på avsett vis kräver vattenmätaren ingen skötsel.

Skrotning

! Efter avslutad användning kommer Techem att korrekt avfallshantera all utrustning.

CE-överensstämmelse radiomodul

Härmed förklarar Techem Energy Services GmbH att radiomodulen data III och radiomodulen radio 3 överensstämmer med de grundläggande kraven och de relevanta föreskrifterna i direktivet 1999/5/EG (R&TTE).



EG-Konformitätserklärung
Déclaration CE de conformité
Dichiarazione CE di conformità
EC declaration of conformity



E. Wehrle GmbH, Obertalstraße 8, D-78120 Furtwangen

Erklärt, dass die Produkte
Déclare que les produits
Dichiara che i prodotti
Declares that the products

**MTK-OZ IST, MTW-OZ IST, MTK-OZ TE1, MTW-OZ TE1, MTK-OZ MOE, MTW-OZ MOE, MTK-OZ MET, MTW-OZ MET,
MTK-OZ MUK, MTW-OZ MUK, MTK-OZ A34, MTW-OZ A34, MTK-OZ HT2, MTW-OZ HT2, MTK-OZ MB2, MTW-OZ MB2,
MTK-OZ MB3, MTW-OZ MB3, MTK-OZ WE1, MTW-OZ WE1, MTK-OZ WGU, MTW-OZ WGU, MTK-OZ DM1, MWK-OZ DM1**

Mit der EG-Baumusterprüfbescheinigung
Avec le Certificat d'examen de type
Con il Certificato di esame del tipo
With the EC type examination certificate

CH-MI001-07009

Mit den Vorschriften folgender Europäischer Richtlinien übereinstimmen:
Sont conformes aux prescriptions et directives Européennes suivantes:
Sono conformi alle seguenti prescrizioni e Direttive Europee:
Are conform with the regulations of the following European Council Directives:

2014/32/EU (ABI. L 96 vom 29.03.2014, S. 149)

Richtlinie des Europäischen Parlamentes und des Rates vom 26. Februar 2014 über Messgeräte
Directive du Parlement Européen et du Conseil du 26 février 2014 sur les instruments de mesure
Direttive del Parlamento e Consiglio Europeo del 26 febbraio 2014 sugli apparecchi di misura
Directive of the Parliament and the Council of 26 February 2014 on measuring instruments

Folgende harmonisierte Normen wurden angewendet:
Les normes harmonisées suivantes ou documents normatifs ont été appliqués:
Le norme armonizzate o i documenti normativi sono stati applicati:
The following harmonised standards or normative documents have been applied:

OIML R 49-1, Edition 2006 (E),
OIML R 49-2, Edition 2004 (E) und 2006 (E),
EN 14154-1+A2:2011
EN 14154-2+A2:2011
EN 14154-3+A2:2011

Furtwangen, 2016-04-25

i. V. Manfred Bartler
Managementbeauftragter

i.V. Thomas Pühler
Metrologiebeauftragter

Techem Energy Services GmbH
Hauptstraße 89 · D-65760 Eschborn
www.techem.de

Techem
Bâtiment Gay Lussac, 20 avenue Edouard
Herriot · F-92356 LE PLESSIS ROBINSON

„Techem“-Techniki Pomiarowe Sp. z o.o.
os. Lecha 121 · PL 61-298 Poznań

Techem S.r.l.
Via dei Buonvisi 61D” · I-00148 Rom

Techem Danmark A/S
Trindsovej 7B (+7A) · DK-8000 Arhus C

Techem Energy Services B.V.
Takkebijsters 17-1 · NL-4817 BL Breda

Techem spol. s r. o.
Hattalova 12 · SK-831 03 Bratislava

Techem Enerji Hizmetleri San.ve Tic. Ltd.Şti.
Büyükdere Caddesi,
Nevtron Plaza 119 · TK-34349 Istanbul

Techem Services EOOD
Prof. G.Pavlov Str.3 · BG 1111 Sofia

Techem OOO
Nizhnajaja Syromjatnicheskaja 5/7,
Stroenje 9, · RSF-105120 Moscow

Techem Norge A/S
Hammersborg Torg 3 · NO-0179 Oslo

Techem Energy Services SLU,
Calle Musgo 3 1ª Planta.
Parque Empresarial La Florida
28023 Madrid

Techem, spol. s r. o.
Služeb 5 · CZ-10800 Praha 10

Techem Kft.
Átrium Park Irodaház , Váci út 45
(A-épület, 7. emelet) · HU- 1134 Budapest

Techem Energy Services SRL
Delea Veche Str. No. 24A · RO-024102
Bucuresti, sector 2

Techem Sverige AB
Elbegatan 5 · SE-211 20 211 20 Malmö

84817.1.0516 • Irrtum und Änderungen vorbehalten • Errors and changes excepted

techem