

# Contador de calor con cápsula de medición por radio 4 tipo 4.5.1

Medición precisa, incluso con tasas de flujo muy pequeñas.  
Equipado con sistema de lectura radio para no acceder a la vivienda.

El tipo 4.5.1 es la generación más novedosa de contadores de calor con cápsula de medición de Techem. Combina calculador, unidad de medición de volumen y sensor de temperatura en un único dispositivo. Y si lo desea, puede equiparse con un módulo de radio 4 para poder transmitir automáticamente los valores de lectura por radio para realizar la lectura en el momento deseado.

## En resumen

- La tecnología de contador de chorro múltiple garantiza una alta estabilidad y precisión de la medición
- El tipo de instalación (entrada/salida) puede programarse durante la instalación
- Autorizado para la instalación elevada, método de cápsula de medición fácil de instalar
- Cable del detector de temperatura de entrada de hasta 6 m de largo
- Opción de detector de salida integrado o libre
- Calculador extraíble opcional
- Transferencia segura de los datos mediante un método de cifrado y CRC
- Interfaz óptica integrada para la lectura y realizar las tareas de mantenimiento
- Aprobación MID (Directiva de Instrumentos de Medición)
- La base para la precisión de la medición está en la calidad del agua de acuerdo con la hoja de trabajo AGFW FW 510 y VDI 2035



## Mas IQ por ° C

El calculador de la cápsula de medición, que puede programarse con fecha de vencimiento, ofrece una amplia gama de funciones de visualización como, por ejemplo, fecha de vencimiento, estado de energía a la fecha de vencimiento, tasa de flujo, temperatura de entrada y salida, diferencia de temperatura, rendimiento, volumen y pantalla de diagnóstico y autocomprobación cíclica para la dirección de flujo y la instalación de un sensor de temperatura.

## Tipo de contador de calor 4.5.1 radio 4

El tipo 4.5.1 radio 4 se activa y transmite automáticamente los valores de lectura tras instalarlo en la vivienda. El telegrama por radio contiene el valor actual y los valores a mitad y a final de mes para eliminar la necesidad de organizar citas, lecturas intermedias o que alguien tenga que acceder a la vivienda.

Los datos están cifrados y protegidos por el método CRC.

## Contador de calor tipo 4.5.1 vario S

El vario S es la variante sin transmisión de radio 4 que puede activarse por radio en cualquier momento. Esto significa que es posible avanzar hacia una lectura de vanguardia y sin complicaciones. El futuro viene incluido de serie.

### Datos técnicos Contador principal\*

Flujo nominal $q_p$	(m <sup>3</sup> /h)	0,6	1,5	2,5
Flujo máximo $q_s$	(l/h)	1.200	3.000	5.000
Flujo mínimo $q_i$	(l/h)	12	30	50
Inicio horizontal	(l/h)	2,5	3	5
Inicio vertical	(l/h)	3,5	4	6
Pérdida de presión en $q_p$	(bar)	0,10	0,20	0,24
Pérdida de presión en $q_s$	(bar)	0,40	0,84	0,92
Valor $kvs$ ( $\Delta p = 1$ bar)	(l/h)	1850	3270	5050
Temperatura de líquido $O_{Med}$	(° C)	15 ... 90		
Clase de protección		IP 65		
Presión nominal PN	(bar)	16		
Rosca de conexión en		Cápsula de medición M 62 x 2 opcional: cápsula de medición coax. de 2" o M77 x 1,5 (tipo: allmess)		

\* con respecto a la aprobación

### Datos técnicos Calculador y sensor de temperatura\*

Rango de temperatura del contador	(° C)	0 ... 105
Diferencia de temperatura $\Delta O$	(K)	3 ... 100**
Cálculo de consumo $\Delta O$	(K)	desde 0,3
Temperatura ambiente $O$	(° C)	5 ... 55
Condiciones ambientales		E2 + M2, clase C
Fuente de alimentación		5 años + reserva
Clase de protección de calculador		IP 65

\* con respecto a la aprobación

\*\* en una instalación simétrica del par de sensores de temperatura

### Datos técnicos radio

Transmisión de datos		Valor de fecha de vencimiento e información de estado, datos de consumo a mediados y a final de mes de los 12 meses anteriores
Frecuencia de transmisión (MHz)		868,95
Potencia de transmisión (W)		0,003 ... 0,015
Conformidad de CE (RED)		De acuerdo con la normativa 2014/53/EU

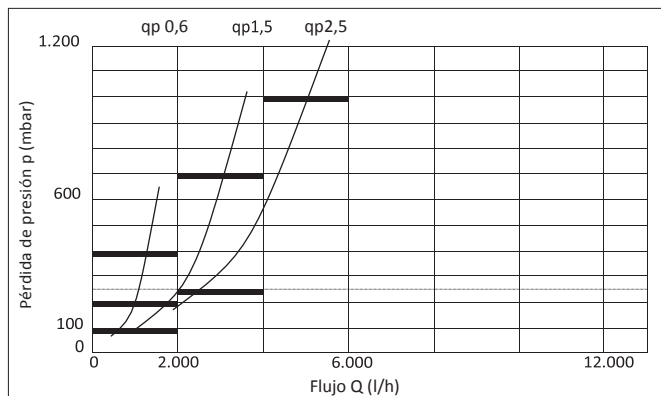
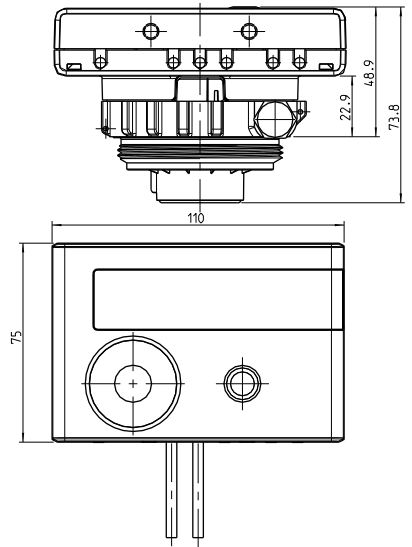


Gráfico de pérdida de presión para contadores con cápsula de medición por radio

### Dimensiones compactas



### Dimensiones con calculador extraíble

