

## AP Radio 4

Enkeltstrålet mekanisk vannmåler til individuell måling av kaldt- og varmtvann

### Fordeler

- AP Radio 4 er en del av Techems trådløse produktsortiment og en oppgradert versjon av AP Radio 3.
- AP Radio 4 måler kaldtvann opptil 30°C (merkes med blått) og varmtvann opptil 90°C (merkes med rødt).
- AP Radio 4 sørger for en sømløs avlesning via trådløs fjernavlesning, helt uten forstyrrelser for beboere.
- Måleren er klargjort for OMS (Open Metering System) hvilket sikrer en fleksibel fjernavlesning.
- Et robust målerhus gir måleren en lang levetid.
- AP Radio 4 utstyres med optisk interface og flowindikator som sikrer funksjonalitet ved at eventuelle avvik fort oppdages og utbedres.
- Måleren har påvist mindre trykktap og høy driftssikkerhet som et resultat av enkeltstråleteknologien.
- Monteres ved hånd- og kjøkkenvask med spesialtilbehør for ventil og armatur, kan tilpasses ulike byggelengder.
- AP Radio 4 er godkjent i henhold til europeisk MID standard.



### AP Radio 4 - registrering av målerverdier

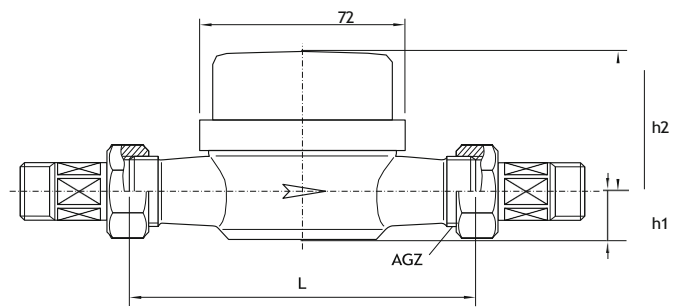
AP Radio 4 produseres med integrert radiomodul, hvilket åpner opp for trådløs fjernavlesning av målerverdier. Målerverdiene overføres automatisk via radiosignaler til en datainnsamler i byggets oppganger (TSS modul). Deretter overføres og lagres målerverdiene på en sikker server. TSS sørger for daglig innhenting av målerverdier uten at beboerne forstyrres eller at det er behov for tilgang til leiligheten.

### Monteringsveiledning:

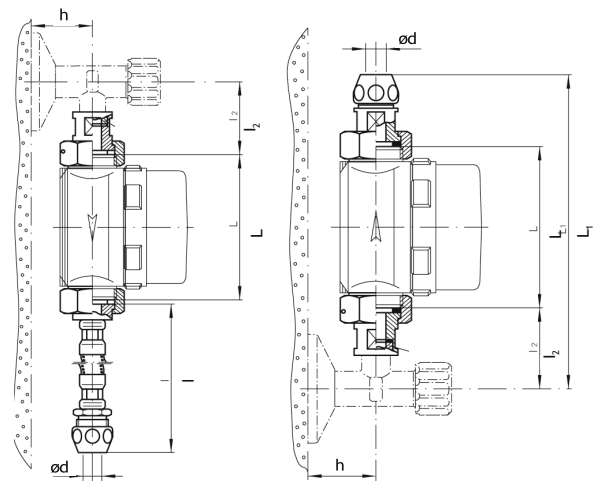
For veiledning om montering henvises det til monteringsveiledning. Kontakt oss gjerne for å få oversendt aktuell monteringsveiledning for AP Radio 4.

## Teknisk data

Temperatur intervall:		opp til (°C)				
Kaldtvannsmåler:		30	30	30	30	30
Varmtvannsmåler:		90	90	90	90	90
Maks kont. driftstemp.:		70	70	70	70	70
Nominell flow Q3:	m <sup>3</sup> /h	2.5	2.5	2.5	2.5	4.0
Min. flow Q1:	m <sup>3</sup> /h	62.5/	62.5/	25/50	15.6/	25/
Horisontalt/vertikalt		62.5	62.5	40	63	63
Start-up flow rate (omtrentlig) horisontalt:	l/h	8 - 9	8 - 9	8 - 9	5 - 7	12 - 14
Start-up flow rate (omtrentlig) vertikalt:	l/h	14 - 22	14 - 22	13 - 14	13 - 14	20 - 22
Nøyaktighetsklasse horisontalt/vertikalt:		R40H/40V	R40H/40V	R100H/50V	R160H/63V	R160H/63V
Trykktap (ca.) ved Q3:	bar	0.56	0.56	0.56	0.56	0.60
KVS verdi:	m <sup>3</sup> /h	3.2	3.2	3.2	3.2	5.05
Trykkrinn PN:	bar	10	10	10	10	10
Display rekkevidde:		1 liter til 9.999,999 m <sup>3</sup>				
Byggelengde L:	mm	80	110	110	110/130	130
Tilkobling i henhold til ISO 228-1:	AGZ	G ¾B	G ¾B	G ¾B	G 1B	G 1B
Høyde h1:	mm	15	17	16	17	17
Høyde h2: AP vario 3:	mm	58	54	54	54	54
Høyde h2: AP radio 4:	mm	68	64	64	64	64
IP klasse:		65	65	65	65	65
Batterilevetid - lithium (radio 4):		12 år inklusive reserve				
Miljøklasse:		EN 14154 klasse B				



Ved veggmontasje



Montasje ved håndvask

Montasje ved håndvask:

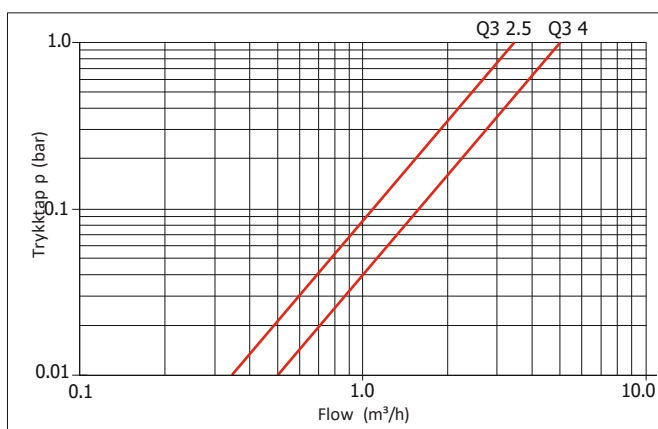
- L = 80 mm
- L1 = 204 mm
- l = ca. 400 mm
- l2 = 58 mm
- h = 20 mm
- ød = 10 mm

## Teknisk data radio

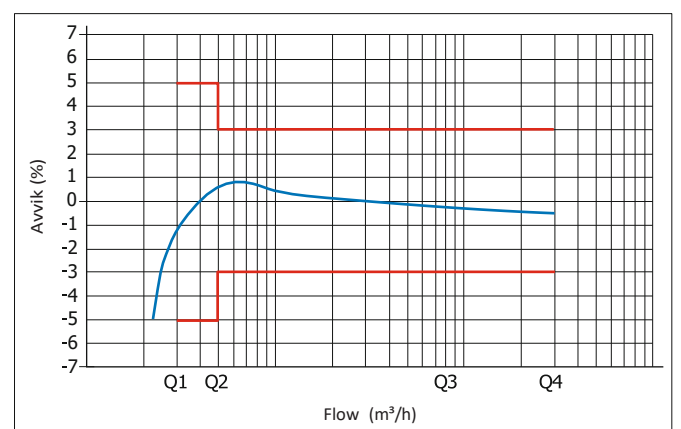
Radio modus:		Techem modus eller C1 i henhold til OMS versjon 4.
Frekvens for innhenting av målerverdier via trådløs fjernavlesning:		- Aktuelle verdier - Forrige måneds sluttverdier - Årlig sluttverdi - Statusinformasjon
Frekvens:	(MHz)	868.95
Overføringsstyrke:	(W)	0.003 - 0.015

## Tilleggsutstyr

AP Radio 4 kan leveres med kuplinger og tilbakeslavsventil. 80 mm burde leveres med Techem produserte kuplinger, disse er spesialtilpasset kort gods.



Trykktapskurve



Grafen illustrerer typiske feil/avvik