

MK Radio 4

Lettmonterlig flerstrålet målekapselmåler med integrert radiomodul for trådløs fjernavlesning.

Målekapselmåleren er en MID godkjent og batteridrevet vannmåler for kaldt- og varmtvann. MK er både enkel å installere og å erstatte da målerkapselen leveres separat og kan demonteres fra målerhuset. Ved å beholde opprinnelig målerhus sikres dere en kostnadseffektiv installasjon. Integrert trådløs kommunikasjon garanterer enkel montering og fjernavlesning av forbruksverdier, samt statusinformasjon fra måler uten behov for ekstra ledninger i leiligheten. Techems velutviklede tilbehørsprogram, kan imøtekomme enhver monteringsutfordring i både nybygg- og renoveringsprosjekter.



Fordeler:

- Enkel montering og utskifting - Målerkapsel og målerhus leveres separat, ved utskifting trenger kun målerkapselen å byttes ut.
- Driftssikker tørrløper med dreibart tellerverk for kaldt vann opp til 30°C eller varmtvann opp til 90°C.
- Et robust målerhus sikrer lang levetid.
- Mindre trykktap og høy målingsnøyaktighet som et resultat av flerstråleteknologien.
- Enkel montering, egnet ved både synlige og skjulte installasjoner samt måling av forbruk ved blandebatterier.
- Måleravlesningen utføres automatisk via trådløs fjernavlesning, uten forstyrrelser for beboere.
- Monteres ved hånd- og kjøkkenvask med spesialtilbehør for ventil og armatur - Tilpassing ved spesielle byggelengder med spesialforskrutninger og forlengelsesstykker.
- Batterilevetid, 12 år inklusive reserve.
- MK Radio produseres med optisk interface og flowretningsindikator.
- MID godkjent.

Techem MK radio 4 - Utvidet målersystem - trådløs fjernavlesningsmåler

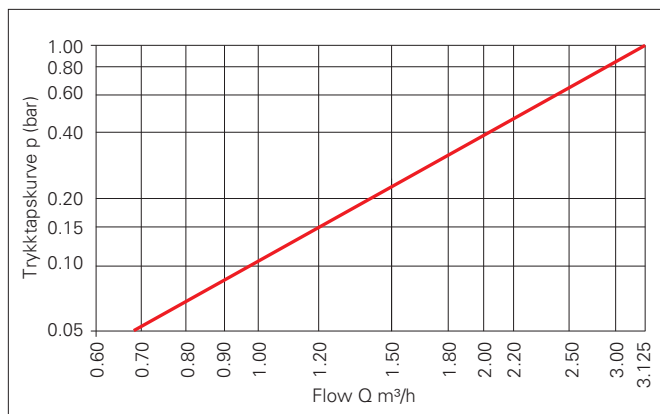
Radiosenderen i vannmåleren samler opp alle forbruksdata fra det mekaniske tellerverket og overfører data til Techem service senter via radio signaler. Måleren kan tilsluttes stasjonær innsamler (TSS) trådløst. Radiomodulen sender så forbruksdata videre på skjæringsdatoen samt i midten og i slutten av hver måned. Avlesningen krever ikke tilgang til den enkelte leilighet.

Monteringsveiledning:

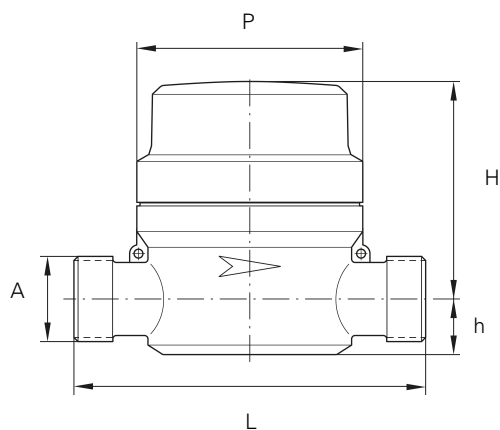
For veiledning om montering henvises det til monteringsveiledning. Kontakt oss gjerne for å få oversendt aktuell monteringsveiledning for MK Radio 4.

Teknisk data

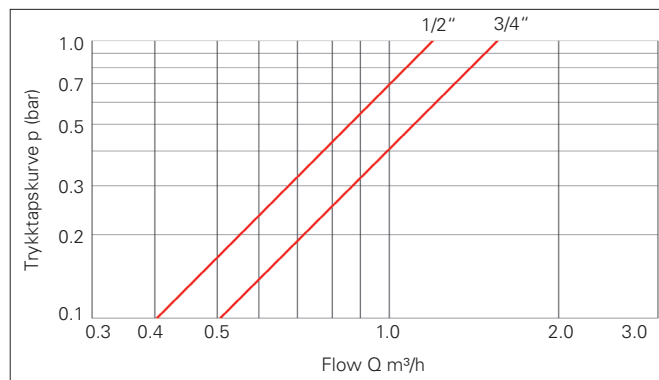
		radio 4	vario 3
Nominell flow Q3	(l/h)	2500	2500
Maksimal flow Q4	(l/h)	3125	3125
Minimum flow Q1	(l/h)	62.5	62.5
Ca. start flow horisontalt	(l/h)	ca. 15	ca. 15
vertikal	(l/h)	ca. 22	ca. 22
Trykktapskurve	(bar)	0.63	0.63
Trykkttrinn PN	(bar)	10	10
Dynamisk intervall		R40	R40
Montering		horisontal, vertikal,	
Data overførsel/frekvens		radio	–
Service interface		optical	–
Beskyttelsesklasse		IP 65	IP 65
Display intervall		0.11 – 9999 m3	
Radio data			
Radio dataoverførsel		Målerverdi/status på skjæringsdato, i midten og slutten av hver måned, lagring av målerdata 12 måneder tilbake i tid.	
Dataoverførsel/frekvens	(MHz)	868.95	
Maksimal frekvens	(W)	0.003...0,015	
Overføringstid	sek	0.008 ... 0.014	
CE- konformitet		I henhold til retningslinjer 1999/5/EG	



Trykktapskurve



h = 17 mm
A = G3/4B, G1B
L = 80/110/130 mm
P = ø 72 mm
H = 66 mm (vario)
H = 76 mm (m-bus, radio)



Trykktapskurve inkl. vannmåler og ventiltilslutningstykke