

Techem Energimåler Ultra 4.1.2

Ultralydsmåler med integrert kommunikasjonsmodul for trådløs fjernavlesning

Techem Ultra 4.1.2 kommer i flere utgaver for måling av varme og kjølekretser, og benyttes hovedsakelig i leiligheter, rekkehus eller eneboliger. Måleren er produsert kompakt og robust, som gjør den enkel å montere. Måleren leveres med integrert kommunikasjonsmodul som gir mindre feilkilder. Måleren leveres som standard i henhold til godkjenningene EED, MID og OMS. OMS sikrer høyeste grad av sikkerhet for data, som er viktig for GDPR.

Fordeler

- Måleprinsipp uten bevegelige deler, påvirkes mindre av partikler/smuss i vannet
- Leveres i størrelse qp 0.6 – 2.5 m³/h
- Har et avtagbart regneverk (display)
- Batterilevetid er 10 + 1 år
- Ingen krav til rettstrekk før eller etter måler
- Kan monteres vannrett, loddrett eller skråstilt, inkludert i tak (se installasjonsveiledningen)
- Leveres som OMS (Åpen protokoll), unik krypteringsnøkkel
- Kan omprogrammeres fra retur til tur ved montering
- Leveres med en integrert temperaturføler i måler og en løs temperaturføler (tur)



Fremtidsrettet trådløs teknologi - radio 4 (OMS C1)

Techem Ultra 4.1.2 er utstyrt med en integrert trådløs kommunikasjonsmodul. Radio telegrammet leveres i henhold til OMS V4. Kommunikasjonsmodulen sørger for at måleren sender data automatisk for videre behandling. Dette gjør at du får full oversikt over data, enten det er årlig, månedlig, døgn- eller timesverdier fra måleren. Måleren er optimalisert for Techem TSS.

Techem Beboer App

Med denne måleren har du også mulighet til å få tilgang til Techem Beboer App. I beboerappen kan du få oversikt over forbruket ditt og sette opp forbruksalarmer som varsler deg på mobil/pc.

EED= EUs energieffektiviseringsdirektiv
 MID= Europeiske måleinstrumentdirektivet
 OMS= Open Metering System
 GDPR= General Data Protection Regulation

Teknisk data Måler

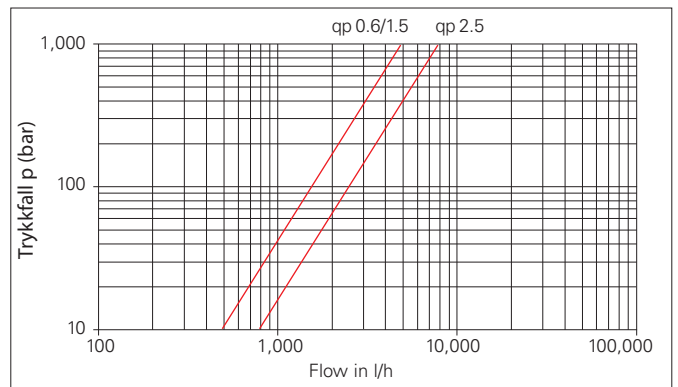
Målerspesifikasjon:		MID 2014/32/EU TEC
Varmemåler		
Kjølemåler		
Sertifisering:		DE-20-MI004-PTB002
Varmemåler		DE-20-M-PTB-0022
Kjølemåler		
EN 1434-klassifisering		Nøyaktighetsklasse 2 Miljøklassifisering A
Mekanisk miljø		Klasse M1
Elektromagnetisk miljø		Klasse E1
Lagertemperatur	(°C)	-25 ... 55 (uten vann)
Romtemperatur	(°C)	5 ... 55
Batteri		3.6 VDC, 1x A-cell lithium

Teknisk data Volumsensor (flow)

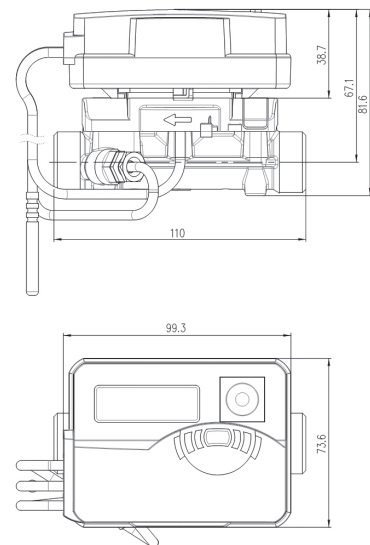
Nominell flow qp	(m³/h)	0.6	1.5	2.5
Maksimal flow qs	(m³/h)	1.2	3.0	5.0
Minimum flow qi	(l/h)	6	15	25
qi/qp		1:100		
Trykktap ved qp	(mbar)	95	120	100
Kvs-verdier Δp = 1 bar	(m³/h)	1.95	4.33	7.91
Tilkobling		G¾B	G¾B	G1B
Lengde	(mm)	110	110	130
Nominell bredde DN		15	15	20
Beskyttelsesklasse:				
Varmemåler		IP54		
Kjølemåler		IP54		
Nominelt trykk		PN 16		
Volumsensor kabel	(m)	0.4 (ikke avtagbar)		
Medium		vann		
Varmemåler	(°C)	1 ... 105		
	(K)	3 ... 102		
Kjølemåler	(°C)	1 ... 90		
	(K)	3 ... 87		
Artikkelnummer varmemåler		781000	781100	781200
Artikkelnummer veggbrakett	1300026			

Teknisk data Temperaturfølersett

Løs temperaturføler	(m)	1.5 (ikke avtagbar)
Integrert temperaturføler	(m)	0.5
Diameter Ø	(mm)	5.2
Type		PT 1000
Ikke utskiftbart følersett		



Trykkfallskurve



Teknisk data Kommunikasjonsmodul

Radio modus		C1 i henhold til OMS V4
Radio overføring		Standard: - Årlig sluttverdi (som OMS datapunkt) - Forrige måneds sluttverdier - Døgnverdier - Statusinformasjon
Frekvens (dataoverføring)	(MHz)	868.95
Overføringsfrekvens	(W)	0.003 ... 0.015
Overføringsperiode	(sek.)	0.008 ... 0.014
CE konformitet		I henhold til direktiv 2014/53/EU (RED)
Datasikkerhet		Unik krypteringsnøkkel pr. måler i henhold til OMS standard
Godkjennelser		EED (Direktiv 2012/27/EU)

Vers. 25.01.24 - Med forbehold om feil og mangler.