

## NO Kompakt vannmåler (MID)



Eksempel: vario 3 (MD), tilrettelagt for radiomodul

### Måler med:

- CE-merking • serienummer
- Meteorologiske egenskaper
- Meteorologimerking inkludert nummer på typesertifikat
- Kaldtvanns- (T30)/varmtvannsversjon (T90)

### Leveringsinnhold:

- Instruksjonsmanual
- 1 vannmåler • 2 pakninger
- Plombering • radiomodul(tilleggsfunksjon)

## Viktige referanser

### Målgruppe

Kvalifiserte håndverkere

Fagpersonell opplært av Techem

### Forskriftsmessig bruk

Vannmålere skal utelukkende brukes til forbruksmåling av tappevann. Målerne er utviklet for kaldt- og varmtvannsmåling. Det er ikke tillatt å bygge om måleren.

Blir en plomberert måler skadet eller fjernet av en person som ikke opptre på Techems vegne, oppheves garantien.

### Sikkerhets- og risikoforskrifter

#### Pass på hygienen i tappevannsområdet:

- ⇒ Pakk måleren ut først umiddelbart før montering.
- ⇒ Berøring og forurensning av overflater som kommer i kontakt med tappevannet skal unngås.
- ⇒ Bruk kun smøremiddel e.l som er kompatibelt med tappevann, for eksempel; Techem-Hahnfett (Art. Nr. 160958)!

### Skade ved for kraftig tiltrekking av skruer:

- ⇒ Ikke trekk skruer overdrevent til.

### Skade ved at lekkasje (p.g.a løse deler):

- ⇒ Kontroller tetteflater og rengjør dem om nødvendig.
- ⇒ Kontroller gjenger.

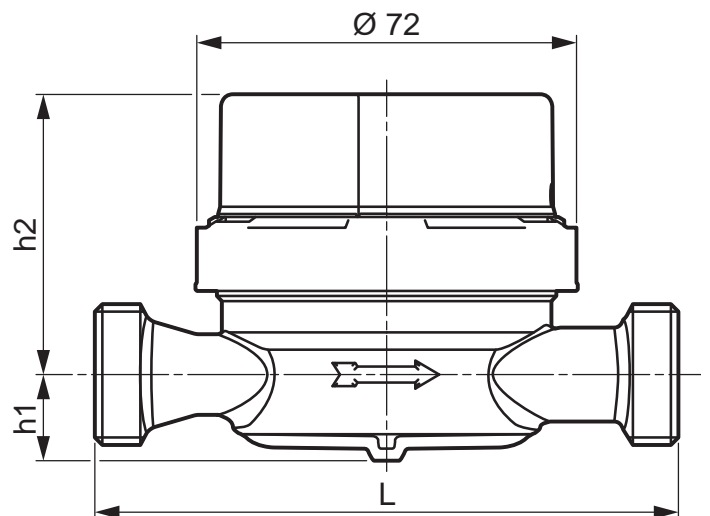
### Avregningsfeil:

- ⇒ Ikke montere vannmåleren i sirkulasjonsretningen.
- ⇒ Pass på flowretningen!

### Radiomodul ved AP-vannmåler

- ⇒ Det er verken nødvendig eller tillatt å skifte batteri.

## Måleroppbygging/ tekniske data



Q <sub>3</sub>	1,6	2,5	4
Gjenger	G <sup>3</sup> / <sub>4</sub>	G <sup>3</sup> / <sub>4</sub>	G 1 B
L / h 1 (mm)	110 / 17	80 / 14 110 / 17 130 / 17	130 / 17
h 2 (vario 3) (mm)	53	53	58
h 2 (radio 3) (mm)	62	62	67
T (Omgivelser)	0–55 °C		
Lagring	tørt, frostfritt, maks. +55 °C		
IP klasse	IP 65		

### Tillatte monteringsposisjoner

Nøyaktighetsklasse R xxxH / xxxV

H	V	V	V
✓	✓	✓	✓

H = Horisontal, V = Vertikal

## Montering

! Utføres av kvalifiserte fagarbeidere eller fagpersonell opplært av Techem!!

### Forutsetninger:

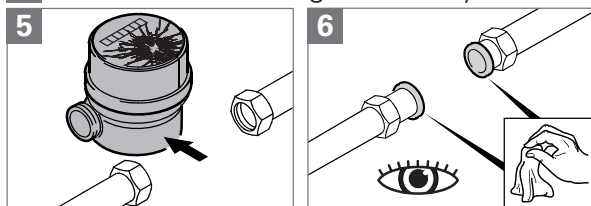
Måler med radiomodul: Avstand til strømledninger  $\geq 300$  mm

Stengeventiler til bruk ved senere utskiftning

Slå av apparater tilkoblet ledningsnettet for å unngå skader ved overtrykk eller overtemperatur

### Prosedyre:

- 1 Steng ventilen foran vannmåleren.
- 2 Fjern trykket fra ledningene.
- 3 Steng ventilen bak vannmåleren. Hvis ventil mangler, tømme rørene.
- 4 Løs skruene med egnet verktøy.



! Ved montering i plastledninger skal man anvende spesialtilpassede EPDM-pakninger. Art.-Nr. 199 133 for  $\frac{3}{4}$ " Art.-Nr. 199 134 for 1"

- 7 Bruk nye pakninger tillatt for tappevann. Ikke trekk skruer overdrevent til.

! EPDM-pakninger: Skru overtrekksmutter til for hånd og la den få 1/2 til 1 omdreining i tillegg.

- 8 Åpne tappekran.  
Åpne ventilen bak vannmåleren.
- 9 Åpne langsomt **ventilen** foran måleren.
- 10 Kontroller funksjonaliteten.
- 11 Steng tappekran og kontroller at anlegget er tett.
- 12 Plomber tilkoblingsskruene.
- 13 Slå på igjen eventuelle apparater som er på ledningsnettet.
- 14 Ta vare på brukermanualen for stedet.

! Se separat dokument for radiomodul for vario 3.

## Drift og vedlikehold

! Vær oppmerksom på merking i henhold til konformitetserklæring og informasjon på apparatene!

### Avlesing

Svarte tall: Hele kubikk (m<sup>3</sup>)

Røde desimaler: Hele liter

### Vedlikehold og renhold

I beregnet bruksperiode er vannmåleren vedlikeholdsfri ved riktig bruk .

## Juridiske retningslinjer

### Produsent

Diehl Metering GmbH

Industriestraße 13

D-91522 Ansbach

[www.diehl.com/metering](http://www.diehl.com/metering)

### Avfallshåndtering

Bli kvitt måleren på faglig riktig måte!

Pass nøye på ved privat avfallshåndtering:

Radiomodulen inneholder et batteri og må dermed ikke havne i husholdningsavfallet!