

Wodomierze mieszkaniowe

Jednostrumieniowy wodomierz Techem dostępny w dwóch wariantach, idealny dla nieruchomości wielorodzinnych.

Niezawodna i sprawdzona technologia pomiaru sprawia, że są urządzeniami bardzo precyzyjnymi pomimo niewielkich rozmiarów co umożliwia montaż niemal w każdych warunkach. Wodomierze Techem są suchobieżnymi licznikami wody jednostrumieniowymi, a ilość dostępnych wersji pozwala na ich zastosowanie w dowolnym miejscu.

Właściwości produktu

- integralny z systemem radiowym oraz platformą odczytu zdalnego TSS
- wysoka dokładność i stabilność pomiaru dzięki sprawdzonej konstrukcji
- niska strata ciśnienia i odporność na zanieczyszczenia dzięki jednostrumieniowej technice pomiaru
- wyposażone w interfejs optyczny oraz funkcję rozpoznania błędnego kierunku przepływu
- przystosowane do wody zimnej (do 30°C) oraz ciepłej (do 90°C)
- przystosowane do wszelkiego typu przyłączy kuchennych i łazienkowych
- specjalne przedłużenia dla różnych długości konstrukcyjnych
- zatwierdzenie typu zgodne z krajowymi i europejskimi przepisami MID
- odporny na działanie pola magnetycznego,
- rejestracja prób manipulacji z datą ich wystąpienia
- wykrywanie nawet najmniejszych przecieków



Model radio 4

Wersja radio 4 charakteryzuje się wysoką czułością rozpoznawania ilości obrotów oraz kierunku poruszania się części mechanicznych licznika dzięki zastosowaniu bezkontaktowych czujników najnowszego typu. Wartości zużycia na koniec i połowę miesiąca oraz na wyznaczony dzień końcowy okresu rozliczeniowego zapisują się w pamięci modułu następnie przesyłane są drogą radiową.

Model vario 3

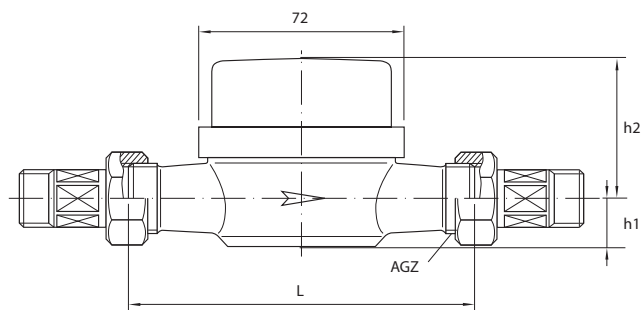
Mechanicznym licznik z obracającym modulatorem przystosowany do szybkiego i bezproblemowego wyposażenia w moduł radiowy w dowolnym momencie.

Dane techniczne Parametry metrologiczne i wymiary

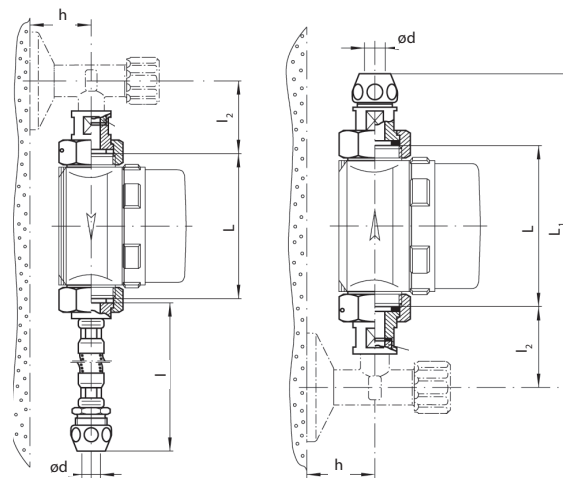
Ciągły strumień Q3 [m³/h]	1,6	2,5	2,5	2,5	4,0	4,0
Zakres pomiarowy - poziomo H	R100	R80	R100	R160	R80	R160
Zakres pomiarowy - pionowo V	R50	R40	R50	R63	R40	R63
Próg rozruchu* [l/h]	<8	<8	<8	<8	<17	<15
Przepływ minimalny Q1 H/V [l/h]	16/32	31/63	25/50	15/40	50/100	25/63
Współczynnik przepływu Kvs [l/h]	3300	3200	3300	3200	5050	5050
Temperatura nominalna - woda zimna [do °C]	30	30	30	30	30	30
Temperatura nominalna - woda ciepła [do °C]	90	90	90	90	90	90
Ciśnienie nominalne PN [bar]	10	10	10	10	10	10
Dokładność kalibracji [l]	0,05	0,05	0,05	0,05	0,05	0,05
Zakres wskazań [m³]	0,001 do 9999,999					
Długość zabudowy L	110	110/130	110	110/130	130	130
Gwint przyłącza [AGZ]	G ¾B	G ¾B	G ¾B	G ¾B	G 1B	G 1B
Wysokość h1 [mm]	16	16/17	16	16/17	17	17
Wysokość h2 Vario 3 [mm]	54	54	54	54	54	54
Wysokość h2 radio 4 [mm]	64	64	64	64	64	64
Klasa ochrony IP	65	65	65	65	65	65
Żywotność baterii (radio 4)	10 lat + rezerwa					
Warunki środowiskowe	EN 14154 Klasa B					

Dane techniczne Moduł radiowy

Tryb radia	Prawnie zastrzeżony	
Dane przesyłane radiowo	Odczyt z połowy i końca miesiąca Status urządzenia i komunikaty o zakłóceniach Wartości dzienne w Techem Smart System	
Częstotliwość	(MHz)	868.95
Moc sygnału	(W)	0.003 ... 0.015
Czas nadawania sygnału	(sek.)	0.008 ... 0.014
Zgodność CE	Zgodnie z wytycznymi 2014/53/EU (RED)	



Widok wodomierza

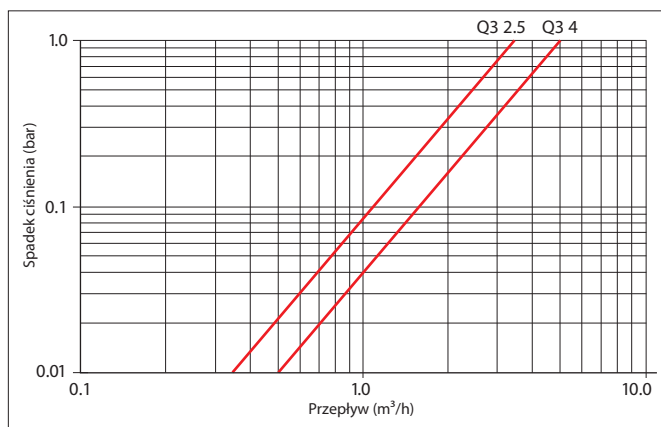


Montaż przy umywalkach

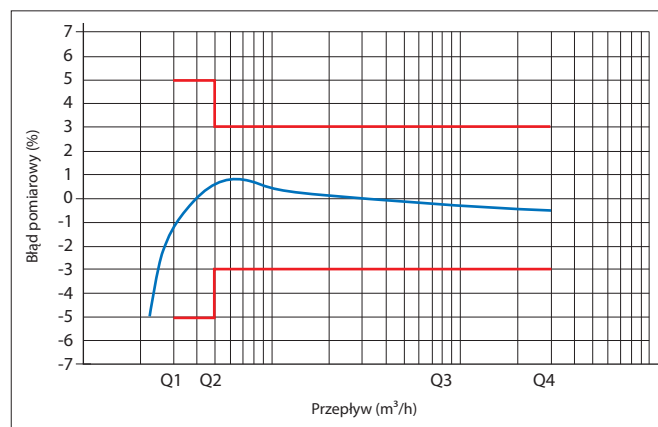
Wymiary:
L = 80 mm
L1 = 204 mm
L2 = ok. 400 mm
L = 58 mm
h = 20 mm
ød = 10 mm

Akcesoria

Łączniki z przyłączem gwintowym zgodnie z DIN 2999, również w wersji chromowanej.
Łączniki z przyłączem lutowanym i akcesoria do montażu przy umywalkach.



Krzywa strat ciśnienia



Przykładowa krzywa błęd pomiarowego