

Einbauzubehör für Messkapsel-Wasserzähler

Umfangreiches, konsequent modular aufgebautes Messkapsel-Zubehörsystem für die Unterputz- und Aufputzmontage.

Produktbeschreibung

Unterputzmontage

Bei der Unterputzmontage werden die Messkapsel-Anschlussstücke dauerhaft in die Rohrleitung eingebaut.

Unterputz-Anschlussstück

Mit Lötanschluss oder Innengewinde für verschiedene Durchmesser und Durchflüsse. Garantiert eine einfache Montage in allen üblichen Unterputzinstallationen.

Verkleidungen

Die Wandöffnungen bei Unterputzmontage der Messkapsel-Wasser-zähler können mit verchromten oder farbigen Schutzhülsen und Rosetten in runder oder quadratischer Form verkleidet werden.

Optional

Für zu tief sitzende oder gegen die Fließrichtung montierte Anschlussstücke gibt es nachträglich montierbare Verlängerungen und Fließrichtungswandler.

Aufputzmontage

Bei der Aufputzmontage werden die Anschlussstücke zwischen den Zählerverschraubungen oder am Zapfhahn montiert.

Aufputz-Anschlussstück

Für die vielfältige Montage der Messkapsel-Wasserzähler in allen üblichen Aufputzinstallationen wie z.B. am Waschtisch; mit drei Baulängen und zwei Gewindegrößen sowie in Zapfhahnausführung.

Messkapsel-Montage

Für Messkapsel-Wasserzähler werden keine zusätzlichen Dichtungen benötigt. Mit den integrierten O-Ringen wird eine sichere Dichtfunktion gewährleistet und hoher Kraftaufwand bei der Montage vermieden.

Montageschlüssel

Für die leichte Montage und Demontage der Messkapsel und deren Einbaukomponenten.



Unterputzmontage



Unterputz-Anschlussstücke



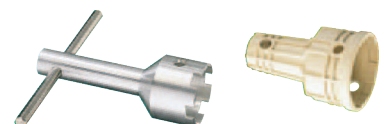
Verkleidungen



Aufputzmontage



Aufputz-Anschlussstücke



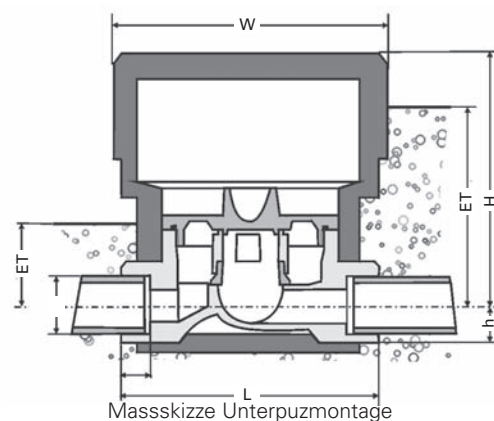
Montageschlüssel

Technische Daten

Nenndruck bar	PN 16
Nenntemperatur °C	bis 90°
Werkstoff	Messing

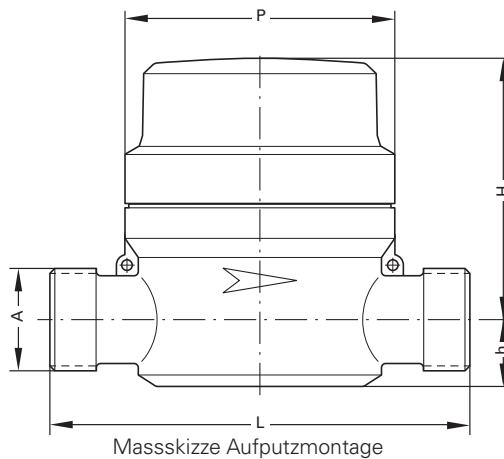
Abmessungen Unterputzmontage (Anschlussstück Techem)

W = \varnothing 112 mm
 H = 100 mm
 h = 22 mm
 A = Rp 1/2, Rp 3/4, Löt 18, Löt 22 mm
 L = 105 mm
 ET = Einputztiefe
 für vario S, puls S II, data III: min. 37 mm / max. 67
 für m-bus III: min. 57 mm / max. 87



Abmessungen Aufputzmontage (Anschlussstück Techem)

h = 17 mm
 A = G3/4B, G1B
 L = 80 / 110 / 130 mm
 P = \varnothing 72 mm
 H = 66 mm (vario S, puls S II)
 H = 76 mm (m-bus S III, data III)



Anschlussstück Aufputzmontage

80 mm G3/4B	00 160 833
110 mm G3/4B	00 160 124
130 mm G3/4B	00 160 324
130 mm G1B	00 160 333

Zubehör

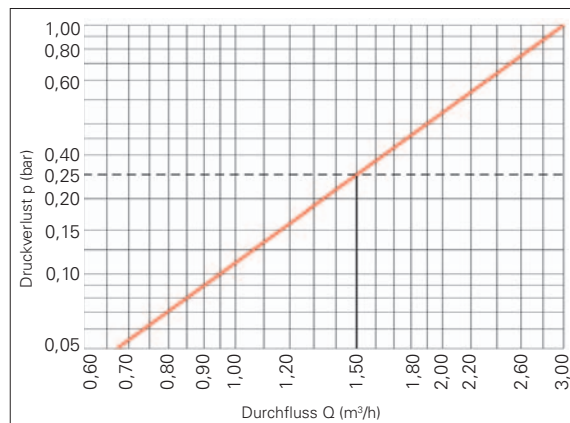
Verlängerung 40 mm	00 160 503
Fliessrichtungswandler	00 160 515
Montageschlüssel	00 160 007
Demontageschlüssel	00 160 001

Anschlussstück Unterputzmontage

Rp 1/2 x 105	00 160 610
Rp 3/4 x 105	00 160 710
Rp 1 x 105	00 160 129

Verkleidung verchromt

Rosette rund \varnothing 150 mit Schutzhülse	00 160 902
Rosette rund \varnothing 120 mit Schutzhülse	00 160 920
Schubrossette \varnothing 130	00 160 907



Druckverlustkurve Messkapseln inkl. UP-/AP-Anschlussstück

Anschlussstück für die Messkapsel-Aufputzmontage

Diese Montageanleitung wendet sich an ausgebildetes Personal. - Grundlegende Arbeitsschritte sprechen wir daher nicht an.

Einsatzbereiche

Das Anschlussstück verwenden Sie zur Aufputz-Montage von Wasser- und Wärmezählern nach dem Messkapsel-system:

- Wasserzähler:

Art.-Nr. 160 833 (80 mm G $\frac{3}{4}$ B),

Art.-Nr. 160 124 (110 mm G $\frac{3}{4}$ B),

Art.-Nr. 160 324 (130 mm G $\frac{3}{4}$ B),

Art.-Nr. 160 333 (130 mm G 1 B)

bei Nenndurchfluss 0,6 m³/h - 1,5 m³/h

- Wärmezähler

mit integrierter Temperaturfühleraufnahme:

Art.-Nr. 160 125 (110 mm G $\frac{3}{4}$ B)

bis Nenndurchfluss 1,5 m³/h

Art.-Nr. 160 126 (130 mm G 1 B)

bis Nenndurchfluss 2,5 m³/h

Art.-Nr. 160 127 (105 mm G 1 B)

bis Nenndurchfluss 2,5 m³/h

Blinddeckel

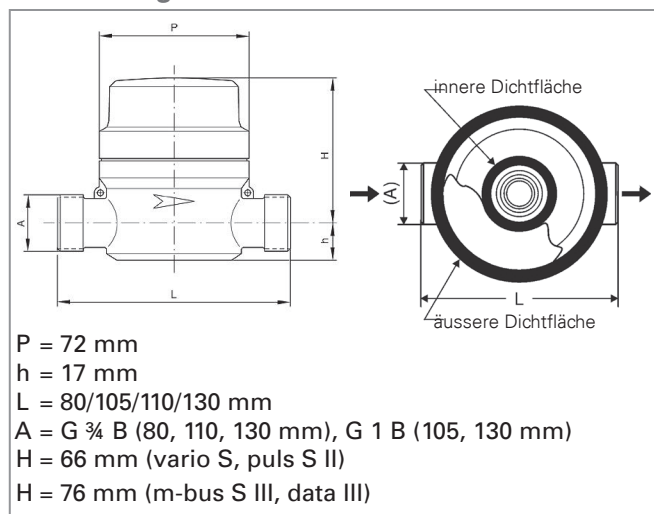
Den Blinddeckel können Sie unter der Art.-Nr. 160963 bestellen.

Einbaulage

Achten Sie beim Einbau des Anschlussstücks darauf, dass man die Messkapsel im montierten Zustand so ablesen kann:

- horizontal: Zählwerk von oben ablesbar,
- horizontal: Zählwerk von vorne ablesbar,
- vertikal: Zählwerk von vorne ablesbar,
- von unten (**nur bei Wärmezählern!**).

Abmessungen



Montage bei Wasserzählern

Erfassen Sie alle Zapfstellen einer Wohnung. Bei mehreren Zuleitungen müssen Sie in jede ein Anschlussstück montieren.

! Anschlussstücke nicht in Zirkulationsleitungen montieren!

- Montieren Sie eine Absperrereinrichtung in die Zuleitung vor dem Anschlussstück.
- Verschrauben Sie das Anschlussstück - dabei die beiliegenden Dichtungen verwenden. Beachten Sie die Fließrichtung!
- Sollte der Blinddeckel vormontiert sein, schrauben Sie ihn ab.
- Reinigen Sie die Dichtflächen des Anschlussstücks und den O-Ring am Blinddeckel.
- Fetten Sie die Dichtflächen des Anschlussstücks dünn mit säurefreiem Fett ein (z.B. Techem-Art.-Nr. 160956).
- Schrauben Sie den Blinddeckel zunächst handfest ein, bis der O-Ring auf der Dichtfläche aufliegt. Dann ziehen Sie ihn um $\frac{1}{4}$ Umdrehung nach - nicht mehr!
Wenn man den Blinddeckel zu fest anzieht, gibt es später Probleme bei der Demontage.
- Plombieren Sie das Anschlussstück.

Montage bei Wärmezählern

Wählen Sie für das Anschlussstück einen trockenen, gut zugänglichen Platz (Ablesung und Austausch!). - Die Umgebungstemperatur darf nicht höher als 55 °C sein.

! Bauen Sie das Anschlussstück nach Möglichkeit in den Strang ein, in dem die geringere Bauteilbelastung zu erwarten ist - in einem Heizungskreislauf ist dies der kältere Strang, in einem Kühlkreislauf der wärmere.

- Beachten Sie die Länge des Vorlauffühlerkabels - 1,5 m bzw. 6,0 m.

! Montieren Sie innerhalb einer Liegenschaft einheitlich! - Die Anzeige muss jederzeit zugänglich und ohne Hilfsmittel ablesbar sein.

- Bauen Sie vor dem Schmutzfänger und hinter dem Messkapsel-Wärmezähler Absperrorgane ein.
- Schützen Sie den Wärmezähler mit geeigneten Mitteln gegen Magnetit und Schmutz (z.B. Schmutzfänger, Wasseraufbereitung, Filter).
- Verschrauben Sie das Anschlussstück - dabei die beiliegenden Dichtungen verwenden. Beachten Sie die Fließrichtung!
Wenn Sie den Standard-Einbausatz verwenden, beachten Sie die ihm beiliegende Montageanleitung.
- Sollte der Blinddeckel vormontiert sein, schrauben Sie ihn ab.
- Reinigen Sie die Dichtflächen des Anschlussstücks und den O-Ring am Blinddeckel.
- Fetten Sie die Dichtflächen des Anschlussstücks dünn mit säurefreiem Fett (z.B. Techem-Art.-Nr. 160956) ein.
- Schrauben Sie den Blinddeckel zunächst handfest ein, bis der O-Ring auf der Dichtfläche aufliegt. Dann ziehen Sie ihn um $\frac{1}{4}$ Umdrehung nach - nicht mehr!
Wenn man den Blinddeckel zu fest anzieht, gibt es später Probleme bei der Demontage.
- Plombieren Sie das Anschlussstück.

Anschlussstück für die UP-Montage mit Gewindeanschluss

Diese Montageanleitung wendet sich an ausgebildetes Personal. - Grundlegende Arbeitsschritte sprechen wir daher nicht an.

Einsatzbereiche

Das Anschlussstück verwenden Sie zur UP-Montage von Wasserzählern bzw. AP-Montage von Wärmezählern nach dem Messkapselsystem:

Art.-Nr. 160 610 (Rp $1/2$) und 160 710 (Rp $3/4$)
bei einem Nenndurchfluss von 0,6 - 1,5 m³/h

Art.-Nr. 160 129 (Rp 1)
bis zu einem Nenndurchfluss von 2,5 m³/h (mit Temperaturfühler-Bohrung zum Einbau des Messkapsel-Wärmezählers).

Blinddeckel

Nur wenn kein Messkapsel-Wasser- oder -Wärmezähler eingebaut wird:

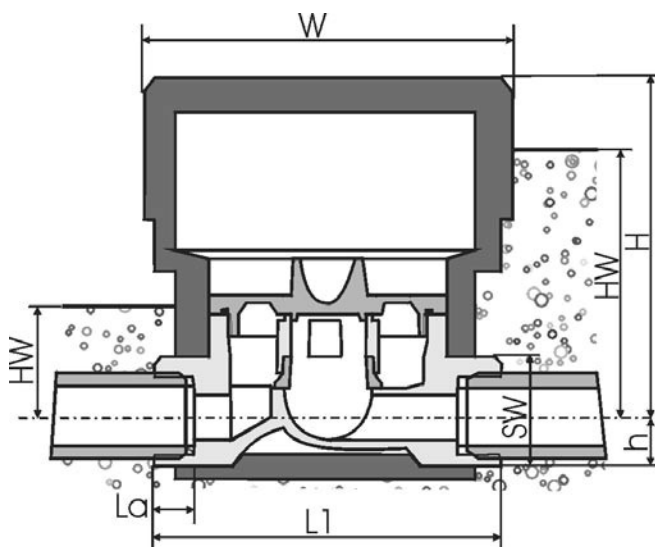
- Demontieren Sie den Blinddeckel.
- Fetten Sie Gewinde und O-Ring ein.
- Bringen Sie den Blinddeckel wieder an.

Einbaulage

Achten Sie beim Einbau des Anschlussstücks darauf, dass man das Zählwerk im montierten Zustand so ablesen kann:

- horizontal: Zählwerk von oben ablesbar,
- horizontal: Zählwerk von vorne ablesbar,
- vertikal,
- von unten (**Datenblatt beachten!**).

Abmessungen



W	112 mm
HW	37 - 67 mm (vario S, puls S) 57 - 87 mm (data, m-bus S)
H	100 mm
h	22 mm
SW	32 mm
L1	120 mm
La	11,5 mm

Montage bei Wasserzählern

Erfassen Sie alle Zapfstellen einer Wohnung. Bei mehreren Zuleitungen müssen Sie in jede ein Anschlussstück montieren.

! Anschlussstücke dürfen Sie nicht in Zirkulationsleitungen montieren!

Der Abstand zwischen zwei Anschlussstücken muss mindestens 200 mm betragen.

Beachten Sie die Einbaumasse (Mass HW: s. Zeichnung). In der Zuleitung vor dem Anschlussstück muss eine Absperrvorrichtung montiert sein.

- Schrauben Sie das Anschlussstück ein (Fließrichtung beachten!) und dichten Sie es ab.
- Falls nötig befestigen Sie das Anschlussstück.
- Spülen Sie die Leitungen gründlich.
- Schliessen Sie die Zapfstellen und prüfen Sie das Anschlussstück auf Dichtheit.
- Montieren Sie die Einputzhilfe so: Schieben Sie die beiden Schaumshalen (Art.-Nr. 180 660) von beiden Seiten über das Anschlussstück und drücken Sie sie zusammen.

Beachten Sie bei der Montage des Wasserzählers bitte die diesem beiliegende Montageanleitung.

Montage bei Wärmezählern

Wählen Sie für das Anschlussstück einen trockenen, gut zugänglichen Platz (Ablesung und Austausch!). - Die Umgebungstemperatur darf nicht höher als 55 °C sein.

! Bauen Sie das Anschlussstück nach Möglichkeit in den Strang ein, in dem die geringere Bauteilbelastung zu erwarten ist - in einem Heizungskreislauf ist dies der kältere Strang, in einem Kühlkreislauf der wärmere.

Beachten Sie die Länge des Vorlauffühlerkabels - 1,5 m bzw. 6,0 m.

! Montieren Sie innerhalb einer Liegenschaft einheitlich! - Die Anzeige muss jederzeit zugänglich und ohne Hilfsmittel ablesbar sein.

Vor und hinter dem Anschlussstück müssen Absperrvorrichtungen vorhanden sein. Darüber hinaus muss vor dem Anschlussstück ein Schmutzfänger montiert sein.

- Schrauben Sie das Anschlussstück ein (Fließrichtung beachten!) und dichten Sie es ab.
- Spülen Sie vor der Zählermontage die Leitungen gründlich.

Beachten Sie bei der Montage des Wärmezählers bitte die beiliegende Montageanleitung

Schubrosette für Techem Messkapsel

Art.-Nr.: 160 907

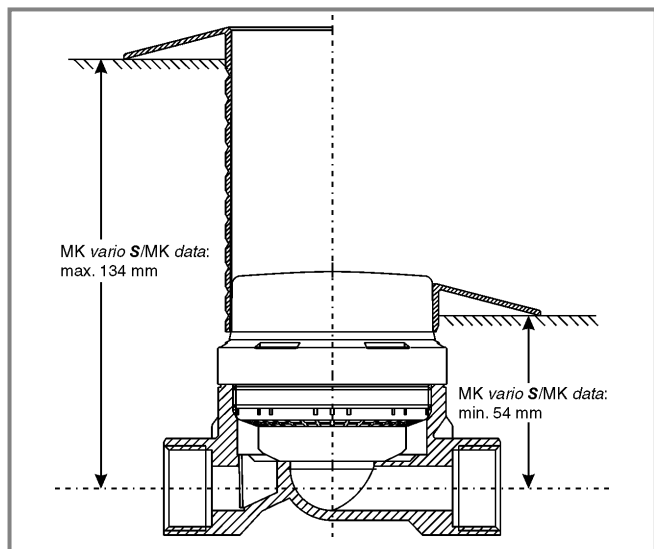
Diese Anleitung wendet sich an ausgebildetes Personal.
- Grundlegende Arbeitsschritte sprechen wir daher nicht an.

Die Schubrosette steht für die Montage der Techem-Messkapsel-Wasserzähler MK vario S und MK data bei variablen Einbautiefen zur Verfügung.



Die Rosetten passen für Einbautiefen von 54-134 mm.

Montage



- Messkapsel gemäss der Montageanleitung für MK vario S/MK data (Druck-Nr. 83056) einbauen.
- Einbautiefe messen.
- Schubrosette passend absägen - die eingepprägten Rillen erleichtern Ihnen die Arbeit.
- Schubrosette bündig an die Wand schieben und ausrichten.

Messkapsel- Fließrichtungswandler

Dieses Blatt müssen Sie **nur beim Einbau des Fließrichtungswandlers** für die Messkapsel **beachten**. Fließrichtungswandler setzen Sie ein, wenn das UP-Anschlussgehäuse in falscher Fließrichtung eingebaut ist.

Vor der Montage

Sie müssen also in jedem Fall für den eigentlichen Einbau der Messkapsel die entsprechende Montageanleitung beachten.

- Gewinde des Anschlussstücks reinigen.
- Gewinde und O-Ring einfetten.

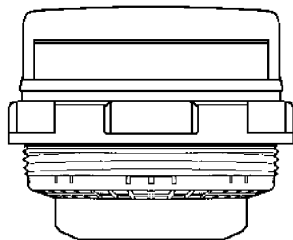
Montage

Fließrichtungswandler bauen Sie genauso ein wie eine Messkapsel.

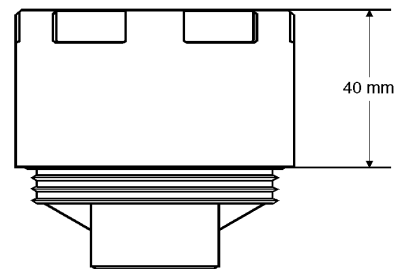
- Erst den Fließrichtungswandler in das Anschlussgehäuse einschrauben.
- Dann die Messkapsel in den Fließrichtungswandler einschrauben.

! Auf keinen Fall dürfen Sie den Fließrichtungswandler und die Messkapsel gleichzeitig in das Anschlussgehäuse einschrauben! - Schrauben Sie den Fließrichtungswandler erheblich fester in das Anschlussgehäuse als die Messkapsel in den Fließrichtungswandler (vgl. Anleitung für die Messkapsel-Montage, s.o.).

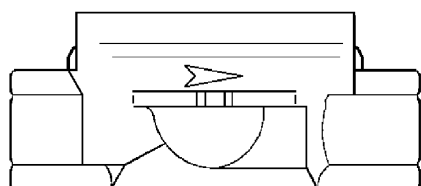
Messkapsel



Fließrichtungswandler



Anschlussgehäuse



- Funktionsprüfung durchführen.
- Fließrichtungswandler und Anschlussstück mit Techem Klebplombe plombieren. - Die Klebestelle muss staub- und fettfrei sein.

Verlängerung der Messkapsel

(ohne bzw. mit Rückflussverhinderer)

Art.-Nr.: 160503 Verlängerung

Art.-Nr.: 180630 Verlängerung mit Rückflussverhinderer

Dieses Blatt müssen Sie nur beim Einbau der Verlängerung (40 mm) für die Techem-Messkapsel beachten. Die Verlängerung setzen Sie zur Veränderung der Einbautiefe von Messkapseln bei Unterputzmontagen ein.

Vor der Montage

Sie müssen in jedem Fall für den eigentlichen Einbau der Messkapsel die entsprechenden Montageanleitungen beachten.

- Gewinde des Anschlussstücks reinigen.
- Gewinde, Dichtungen und O-Ringe unbedingt fetten.

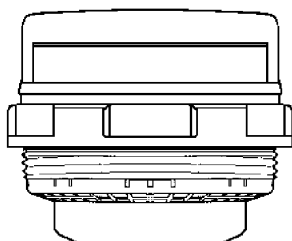
Montage

Die Verlängerung bauen Sie genauso ein wie eine Messkapsel.

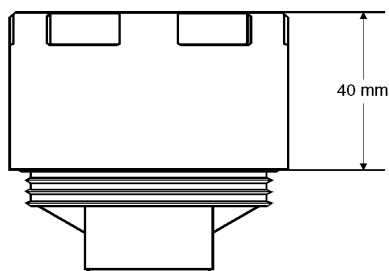
- Verlängerung mit Hilfe des Montageschlüssels in das Anschlussgehäuse schrauben.
- Danach die Messkapsel gemäss der entsprechenden Montageanleitung in die Verlängerung einschrauben.

! Auf keinen Fall dürfen Sie die Verlängerung und die Messkapsel gleichzeitig in das Anschlussgehäuse einschrauben! - Schrauben Sie die Verlängerung erheblich fester in das Anschlussgehäuse als die Messkapsel in die Verlängerung (vgl. Anleitung für die Messkapsel-Montage, s.o.).

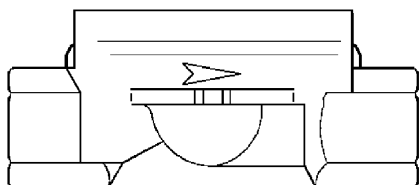
Messkapsel



Verlängerung -
ohne oder mit
Rückfluss-
verhinderer



Anschluss-
gehäuse



- Funktionsprüfung durchführen.
- Verlängerung und Anschlussstück mit Techem Klebeplombe plombieren. - Die Klebestelle muss staub- und fettfrei sein.

Aufputzzähler vario S/data III - Einbau mit Zubehör 1 oder 2



Einbau mit Zubehör 2 (flexible Verschraubung)

Wichtige Hinweise

Zielgruppe

Diese Montageanleitung wendet sich an ausgebildetes Personal. - Grundlegende Arbeitsschritte sprechen wir daher nicht an.

Montage

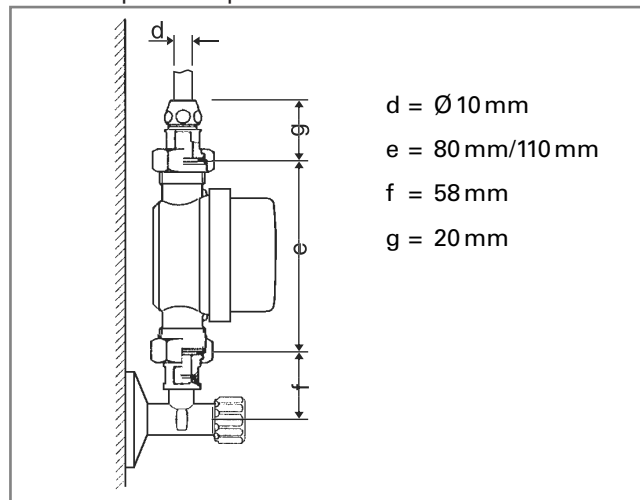
! Für den Einbau des Aufputzzählers varioS/data III mit Zubehör 1 und Zubehör 2 unbedingt die Montageanleitung für Techem-Aufputzzähler varioS/data III (Druck-Nummer 83085) beachten!

Montage mit Zubehör 1 (feste Verschraubung)

Artikel-Nr.: 175 650

- 1 Eckventil absperren.
- 2 Anschlussverschraubung der Waschtischarmatur vom Eckventil lösen.
- 3 Alle Dichtflächen reinigen.
- 4 Techem-Aufputzzähler varioS/data III mit Spezialverschraubung stehend auf das Eckventil montieren.
- 5 Anschlussrohr der Waschtischarmatur entsprechend der Einbaumasse kürzen.
- 6 Gekürztes Anschlussrohr mit zweiter Spezialverschraubung mit dem Techem-Aufputzzähler varioS/data III verbinden.

- 7 Montagstellen und Zähler auf Dichtheit prüfen.
- 8 Funktionsprüfung durchführen.
- 9 Beide Verschraubungen mit dem Aufputzzähler mit Klebplomben plombieren.



Montage mit Zubehör 2 (flex. Verschraubung)

Artikel-Nr.: 175 651

- 1 Eckventil absperren.
- 2 **Wenn nötig:** Die Stellung des Eckventils so verändern, dass Sie den Aufputzzähler hängend montieren können.
- 3 Alle Dichtflächen reinigen.
- 4 Mitgelieferte Dichtungen in die Verschraubungen einlegen.
- 5 Aufputzzähler mit Spezialverschraubung an das Eckventil montieren.
- 6 Den flexiblen Druckschlauch mit Spezialverschraubung mit dem Aufputzzähler verbinden.
- 7 Den flexiblen Druckschlauch mit Spezialverschraubung mit dem Anschlussrohr der Waschtischarmatur verbinden.
- 8 Montagstellen und Zähler auf Dichtheit prüfen.
- 9 Funktionsprüfung durchführen.
- 10 Beide Verschraubungen mit dem Aufputzzähler mit Klebplomben plombieren

